



CATALOGO de PARTES

25 HP



4x2 - 4x4

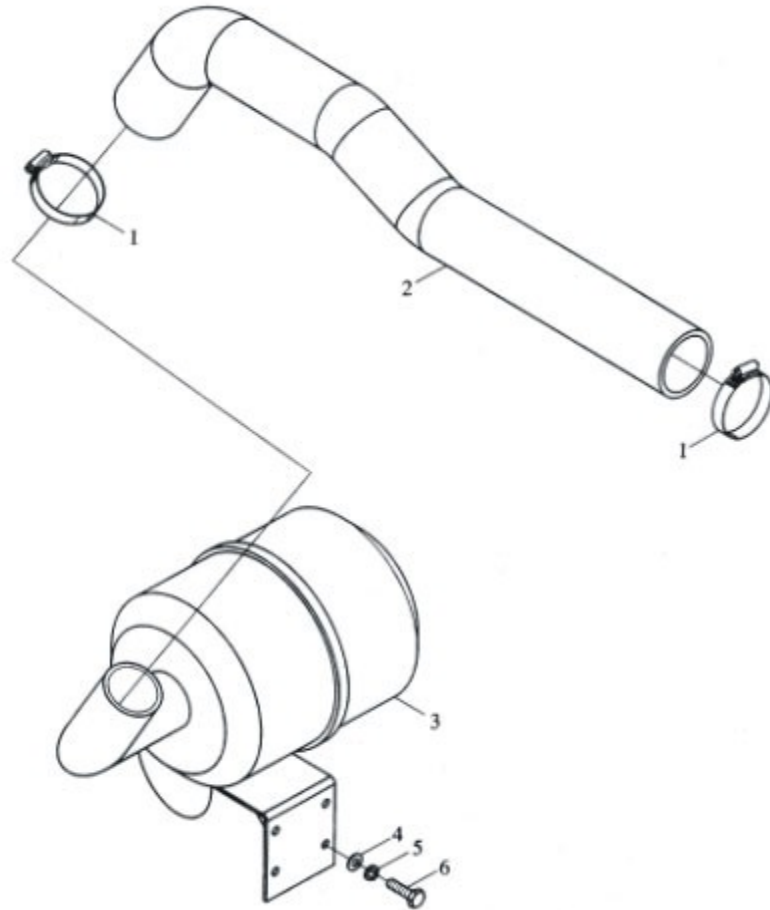


**LINIA de TRACTORES
ARDECHAS y UNIDIVERSIS**

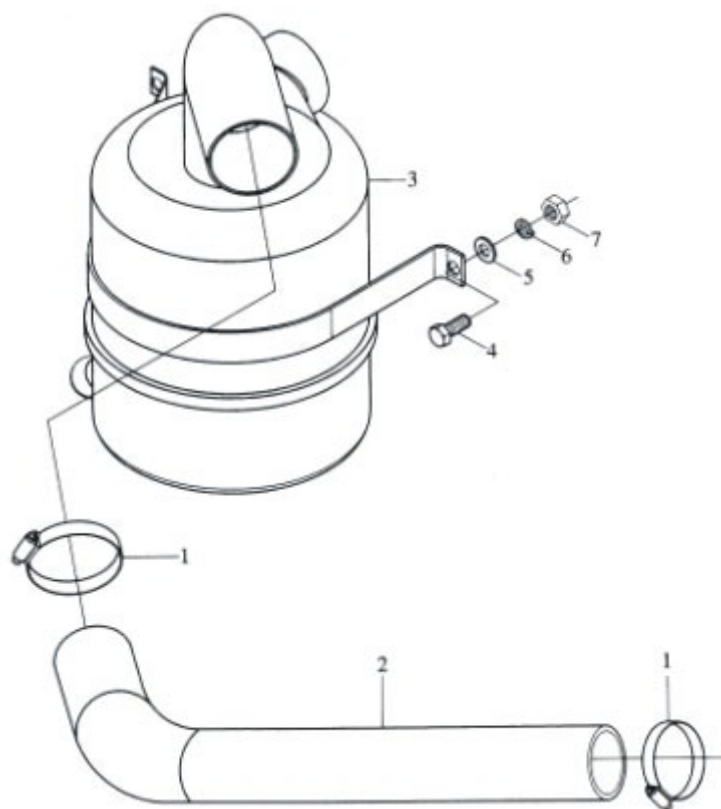
Indice.

Toma de Aire	3
Sistema de Refrigeración.....	5
Mecanismo Control de Motor	7
Embrague	11
Sistema de Escape.....	16
Ensamble de Batería.....	18
Eje dirección delantera.....	19
Eje Delantero.....	33
Rueda delantera.....	41
Rueda trasera.....	43
Mecanismo de Remolque.....	45
Caja de cambios.....	47
Dirección hidráulica.....	61
Toma de fuerza.....	64
Caja de Transferencia.....	67
Frenos.....	71
Asiento del Conductor.....	75
Techo – Jaula antivuelco.....	77
Capó.....	79
Sistema Eléctrico.....	83
Caja de herramientas.....	87
Tanque de Combustible.....	88
Sistema de Enganche.....	90
Ensamble Elevador.....	92
Mecanismo de suspensión.....	96
Distribuidor.....	98
Bomba Hidráulica.....	100
Lastre delantero.....	104

Toma de Aire



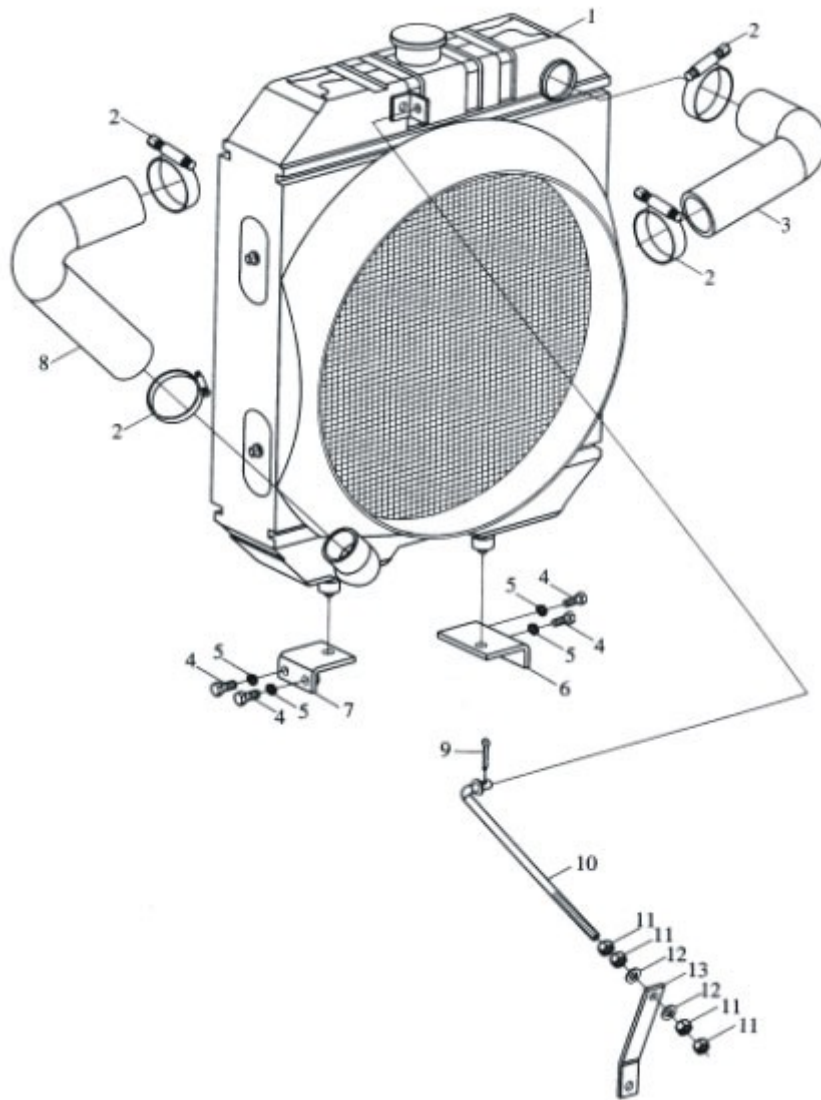
Toma de Aire-1						
No.	Código	Nombre	Aplicado a Tractor Modelo y Pieza			
			250 P	254 P	250 A	254 A
	FT250.11B.001	Toma de aire	1	1	1	1
1	ZBJ15001	Brida d70	2	2	2	2
2	FT250.11B.101	Tubo de aire	1	1	1	1
3	FT250.11B.010	Alojamiento filtro aire	1	1	1	1
4	GB/T 97.1	Arandela plana 8-AOP	4	4	4	4
5	GB/T 93	Arandela resorte 8-AOP	4	4	4	4
6	GB/T 5783	Bulón M8x25-A2L	4	4	4	4



Toma de Aire -2

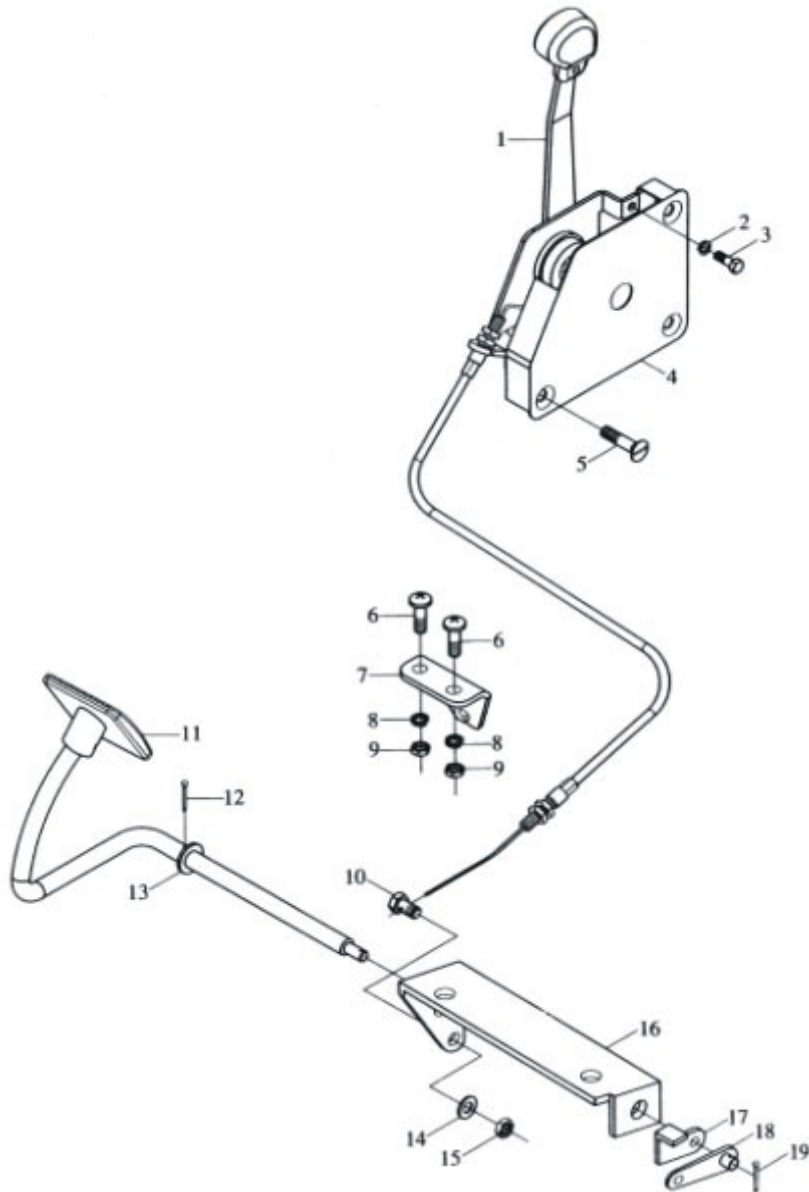
No.	Código	Nombre	Aplicado a Tractores Modelos y Cantidad			
			250 P	254 P	250 A	254 A
	FT250.11.001	Toma de aire	1	1	1	1
	FT224.11.001	Toma de aire	1	1	1	1
1	ZBJ15001	Brida d70	2	2	2	2
2	FT250.11.106	Tubo de aire	1	1	1	1
	FT224.11.106	Tubo de aire	1	1	1	1
3	FT250.11.010	Alojamiento filtro aire	1	1	1	1
4	GB/T5781	Bulon C M8x20-A2L	2	2	2	2
5	GB/T97.1	Arandela plana A 8-AOP	2	2	2	2
6	GB/T93	Arandela resorte 8-AOP	2	2	2	2
7	GB/T6170	Tuerca M8-AOP	2	2	2	2

Sistema de Refrigeración.

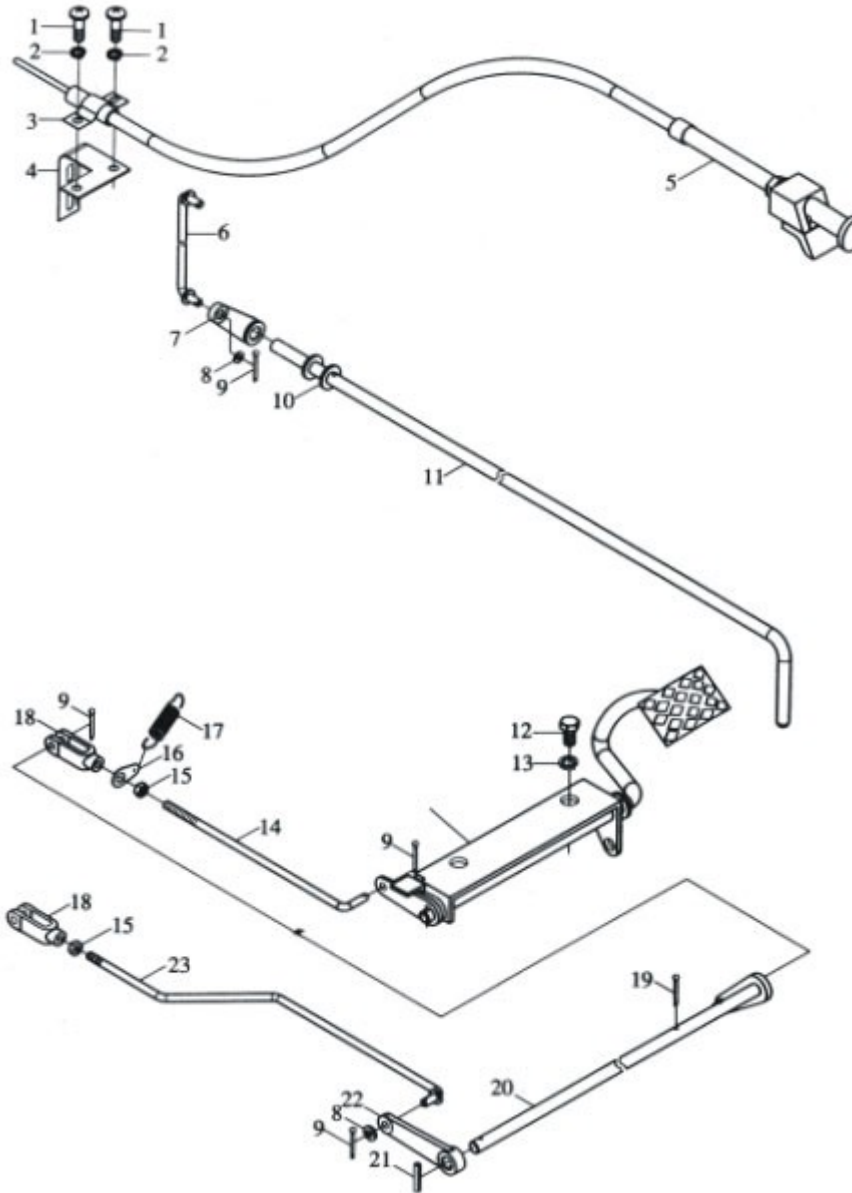


Sistema de Refrigeración						
No.	Código	Nombre	Aplicado a Tractores Modelos y Cantidad			
			250 P	254 P	250 A	254 A
	FT250.13.001	Ensamble de radiador	1	1	1	1
1	FT250.13.010	Radiador	1	1	1	1
2	JB/T8870	Brida d48 (32-48)	4	4	4	4
3	FT250.13.101	Tubo entrada agua	1	1	1	1
4	GB/T 5781	Bulon paso ancho C M8x30-A2L	4	4	4	4
5	GB/T93	Arandela resorte 8-AOP	4	4	4	4
6	FT250.13.012	Soporte derecho de radiador	1	1	1	1
7	FT250.13.011	Soporte izquierdo de radiador	1	1	1	1
8	FT250.13.102	Caño salida de agua	1	1	1	1
9	GB91	Chaveta 3.2x16-A0P	1	1	1	1
10	FT250.13.030	Barra sujeción radiador	1	1	1	1
11	GB/T6174	Tuerca fina M8-A0P	4	4	4	4
12	GB/T97.1	Arandela plana 8-A0P	3	3	3	3
13	FT250.13.016	Soporte barra sujeción radiador	1	1	1	1

Mecanismo Control de Motor

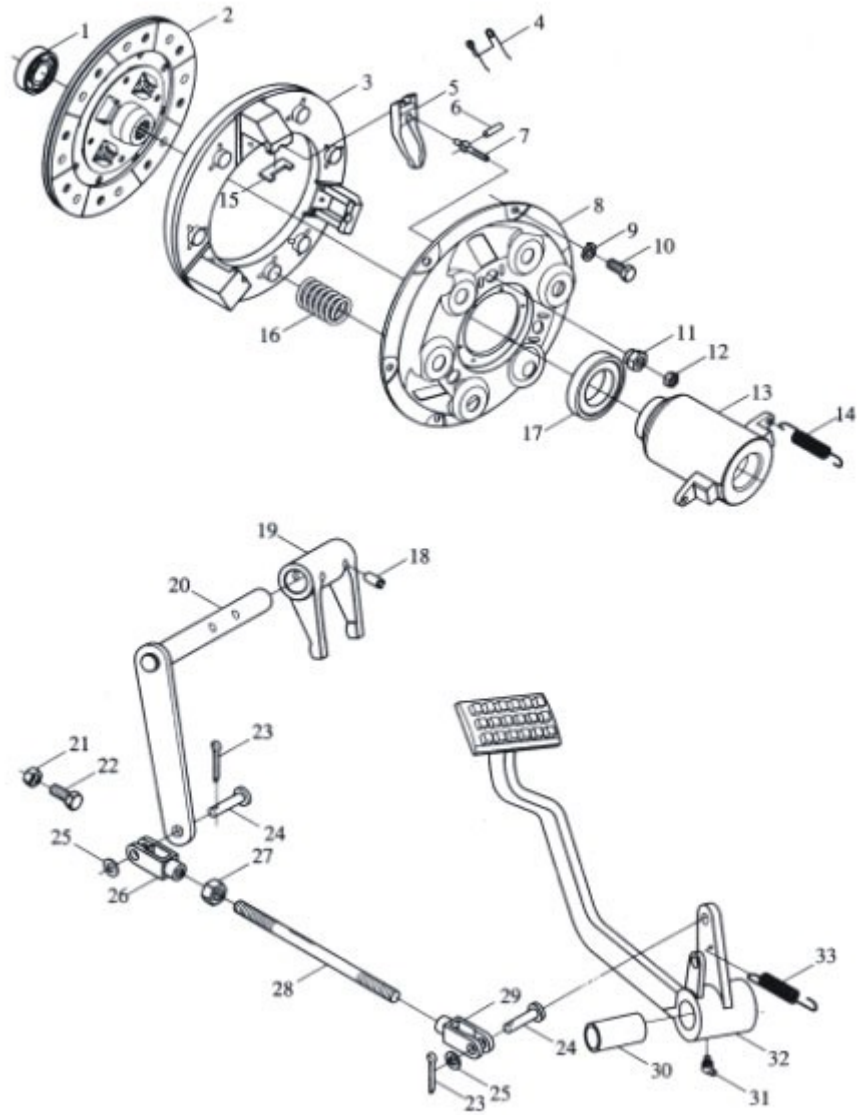


Mecanismo Control de Motor-1						
No.	Código	Nombre	Aplicado a Tractores Modelos y Cantidad			
			250 P	254 P	250 A	254 A
	FT250.20.001	Mecanismo control de motor□	1	1	1	1
	FT250.20B.001	Mecanismo control de motor□	1	1	1	1
	FT220.20.001	Mecanismo control de motor□	1	1	1	1
1	FT700.20.019	Manija acelerador de mano	1	1	1	1
2	GB/T93	Arandela traba 6-A2L	3	3	3	3
3	GB/T5781	Bulón paso anchoM6×16-A2L	3	3	3	3
4	FT700.20.324	Soporte manija acelerador	1	1	1	1
5	GB/T68	Tornillo M8×30-A2L	3	3	3	3
6	GB/T818	Tornillo M8×20-A2L	2	2	2	2
7	FT250.20.104	Soporte cable acelerador de mano	1	1	1	1
8	GB/T93	Arandela traba8-A2L	2	2	2	2
9	GB/T6172	Tuerca 8-A2L	2	2	2	2
10	FT650.20.133	Tuerca de ajuste	1	1	1	1
11	FT250.20.021	Pedal acelerador	1	1	1	1
12	GB/T91	Chaveta 2.5×25-Zn.D	1	1	1	1
13	GB/T97.1	Arandela plana 12	1	1	1	1
14	GB/T97.1	Arandela plana 8	1	1	1	1
15	GB/T6170	Tuerca M8-A2L	1	1	1	1
16	FT250.20.122	Plancha montaje pedal	1	1	1	1
17	FT250.20.106	Palancín acelerador de mano	1	1	1	1
18	FT250.20.022	Balancín acelerador de pie	1	1	1	1
19	GB/T879	Chaveta 3×16-Zn.D	1	1	1	1

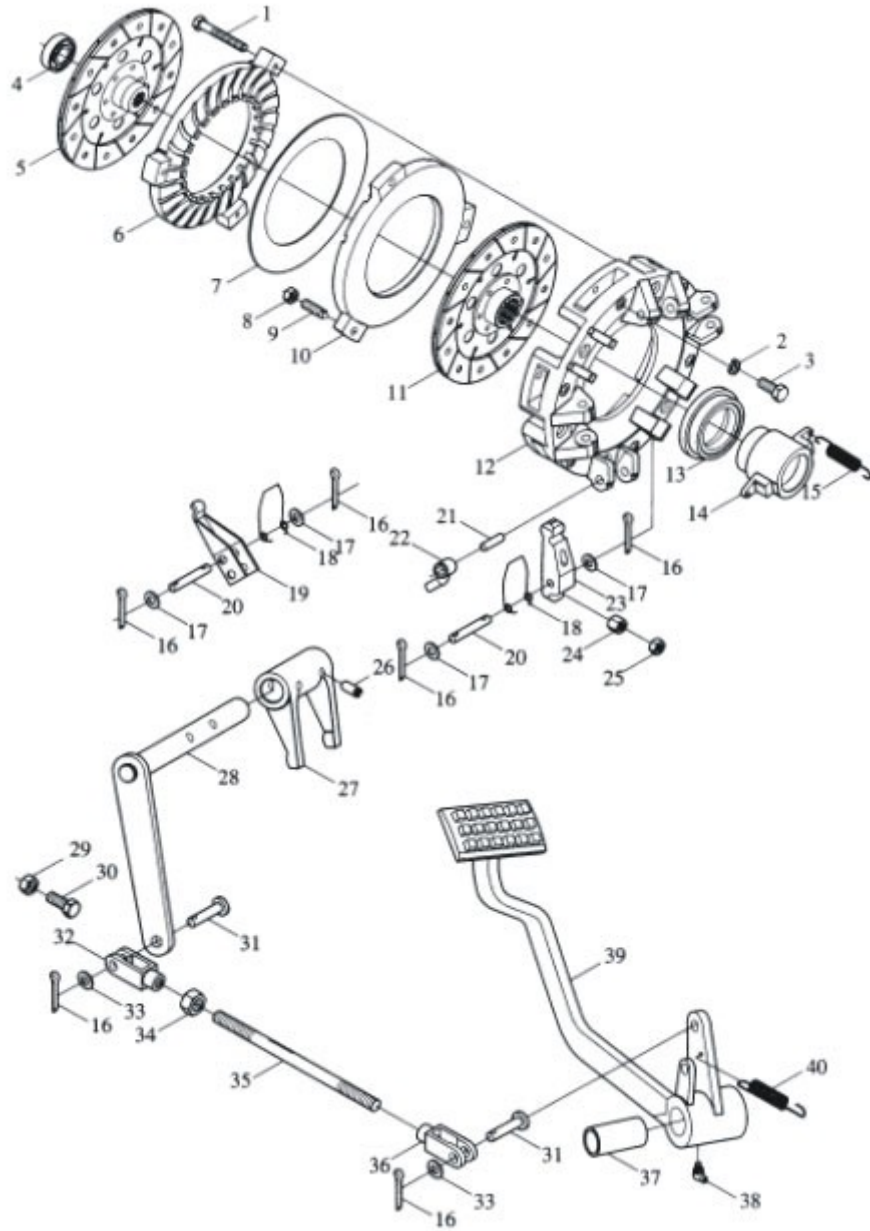


20 Mecanismo Control de Motor-2						
No.	Código	Nombre	Aplicado a Tractores Modelos y Cantidad			
			250 P	254 P	250 A	254 A
	FT250.20.001	Mecanismo control de motor	1	1	1	1
	FT250.20B.001	Mecanismo control de motor	1	1	1	1
	FT220.20.001	Mecanismo control de motor	1	1	1	1
1	GB/T818	Tornillo M5×10-A2L	2	2	2	2
2	GB/T93	Arandela 5-A2L	2	2	2	2
3	FT250.20.127	Abrazadera fijación	1	1	1	1
4	FT250.20.126	Soporte cable cebador	1	1	1	1
5	FT250.20.017	Cable cebador	1	1	1	1
	FT250.20B.017	Cable cebador	1	1	1	1
6	FT250.20.018	Barra descompresión	1	1	1	1
	FT220.20.018	Barra descompresión	1	1	1	1
7	FT250.20.118	Balancín descompresión	1	1	1	1
8	GB/T97.1	Arandela plana 6	5	5	5	5
9	GB/T91	Chaveta 2×16-A2L	1	1	1	1
10	GB/T97.1	Arandela plana10	2	2	2	2
11	FT250.20.117	Manija descompresión	1	1	1	1
	FT250.20B.117	Manija descompresión	1	1	1	1
12	GB/T5781	Bulon paso anchoM8×20-A2L	2	2	2	2
13	GB/T93	Arandela resorte 8-A2L	4	4	4	4
14	FT250.20.114	Varilla de ajuste	1	1	1	1
15	GB/T6170	Bulon M6-A2L	2	2	2	2
16	FT250.20.130	Ojal traba resorte	1	1	1	1
17	FT250.20.112	Resorte de retorno	1	1	1	1
18	FT250.20.101	Horquilla acoplamiento	2	2	2	2
19	GB/T91	Chaveta2.5×25-A2L	1	1	1	1
20	FT250.20.012	Varilla transmisión	1	1	1	1
21	GB/T91	Perno tipo resorte3×20-A2L	2	2	2	2
22	FT250.20.102	Balancín izquierdo	1	1	1	1
23	FT250.20.011	Barra vertical	1	1	1	1
	FT220.20.011	Barra vertical	1	1	1	1

Embrague



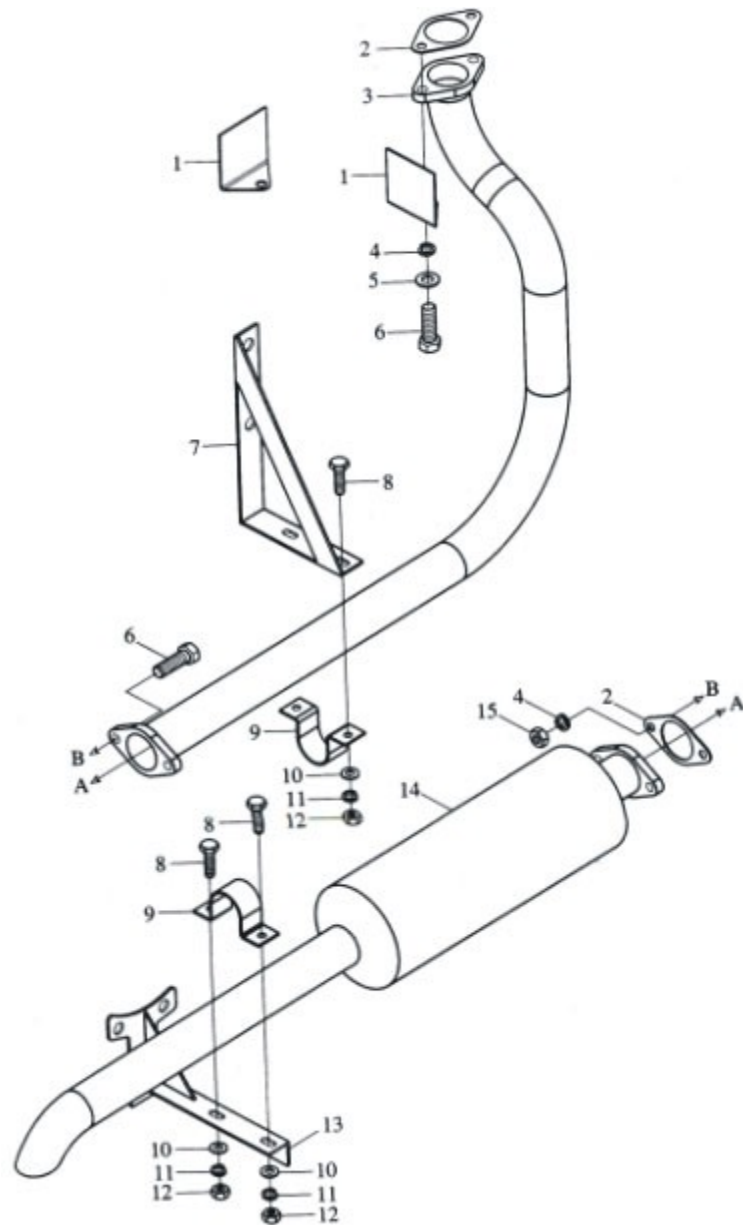
Embrague-1						
No.	Código	Nombre	Aplicado a Tractores Modelos y Cantidad			
			250 P	254 P	250 A	254 A
	FT200.21.001	Ensamble embrague	1	1		
	FT250.21.001	Ensamble embrague			1	1
1	GB/T276	Rodamiento6203-2Z	1	1	1	1
2	FT200.21.015	Disco de embrague	1	1	1	1
3	FT200.21.110	Placa presión embregue	1	1	1	1
4	FT300.21.120	Resorte liberación	3	3	3	3
5	FT300.21.121	Palanca liberación	3	3	3	3
6	FT300.21.109	Pasante paralelo	3	3	3	3
7	FT200.21.112	Vara liberación	3	3	3	3
8	FT200.21.111	Placa de embrague	1	1	1	1
9	GB/T93	Arandela8	6	6	6	6
10	GB/T5783	bulon paso anchoM8×16	6	6	6	6
11	FT300.21.119	Bulón liberación	3	3	3	3
12	GB/T 6176	Tuerca paso finoM8×1	3	3	3	3
13	FT200.21.103	Asiento de liberación	1	1	1	1
14	FT200.21.106	Resorte retorno asiento liberación	2	2	2	2
15	FT300.21.118	Pestillo palanca liberación	3	3	3	3
16	FT200.21.114	Resorte embrague	6	6		
	FT250.21.114	Resorte embrague			6	6
17		Rodamiento liberación688808	1	1	1	1
18	GB/T879	perno pasante8×32	2	2	2	2
19	FT200.21.105	Horquilla embrague	1	1	1	1
20	FT200.21.013	Balancín liberación embrague	1	1	1	1
21	GB/T6172	Tuerca finaM12	1	1	1	1
22	GB/T5783	Bulón paso gruesoM12×35	1	1	1	1
23	GB/T91	Chaveta3.2×20	2	2	2	2
24	GB/T882	Clavija seguridadB10×28	2	2	2	2
25	GB/T97.1	Arandela plana10	2	2	2	2
26	FT300.43.108	Horquilla delantera	1	1	1	1
27	GB/T6172	TuercaM10	1	1	1	1
28	FT200.21.102	Barra roscada	1	1	1	1
29	FT300.43.110	Horquilla trasera	1	1	1	1
30	FT200.21.129	Buje pedal embrague	1	1	1	1
31	GB/T1153	Alemite45°M10×1	1	1	1	1
32	FT200.21.020	Pedal embrague	1	1	1	1
33	FT200.21.101	Resorte pedal embrague	1	1	1	1



21 Ensamble Embrague-2						
No.	Código	Nombre	Aplicado a Tractores Modelos y Cantidad			
			250 P	254 P	250 A	254 A
1	FT400.21B.104	Varilla embrague auxiliar	3	3	3	3
2	GB/T93	Arandela resorte8	6	6	6	6
3	GB/T5783	Bulón paso gruesoM8×65	6	6	6	6
4	GB/T276	Rodamiento6203-2Z	1	1	1	1
5	FT200.21B.016	Disco embrague auxiliar	1	1	1	1
6	FT200.21B.112	Placa embrague auxiliar	1	1		
	FT250.21B.112	Placa embrague auxiliar			1	1
7	FT200.21B.105	Resorte de disco	1	1		
	FT250.21B.105	Resorte de disco			1	1
8	GB/T6173	Tuerca paso finoM10×1	3	3	3	3
9	FT200.21B.110	Tornillo ajuste embrague principal	3	3	3	3
10	FT200.21B.113	Placa embrague principal	1	1	1	1
11	FT200.21B.015	Disco embrague principal	1	1	1	1
12	FT200.21B.115	Placa de embrague	1	1	1	1
13		Rodamiento996711	1	1	1	1
14	FT200.21B.103	Asiento de liberación	1	1	1	1
15	FT200.21.106	Resorte retorno asiento liberación	2	2	2	2
16	GB/T91	Chaveta3.2×20	8	8	8	8
17	GB/T848	Arandela10	12	12	12	12
18	FT200.21B.116	Resorte liberación embrague principal	6	6	6	6
19	FT200.21B.117	Palanca liberación embrague principal	3	3	3	3
20	FT300.21B.111	Perno pasante	6	6	6	6
21	FT300.21B.109	Clavija de seguridad	3	3	3	3

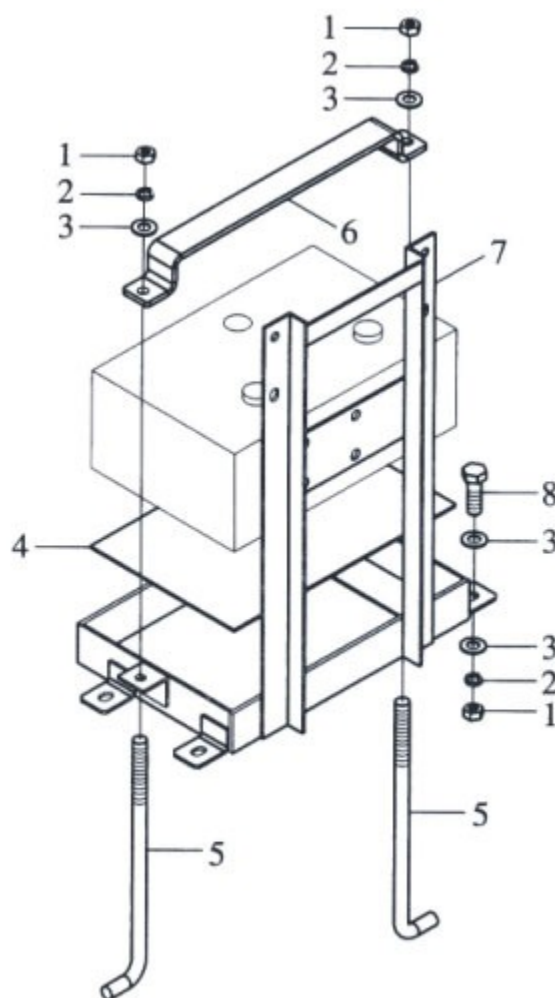
Ensamble Embrague-2						
No.	Código	Nombre	Aplicado a Tractores Modelos y Cantidad			
			250 P	254 P	250 A	254 A
22	FT200.21B.114	Liberador embrague principal	3	3	3	3
23	FT200.21B.118	Liberador embrague auxiliar	3	3	3	3
24	FT300.21B.105	Tuerca bola	3	3	3	3
25	GB/T6171	Tuerca paso finoM8×1	3	3	3	3
26	GB/T879	perno tipo resorte8×32	2	2	2	2
27	FT200.21.105	Horquilla embrague	1	1	1	1
28	FT200.21.013	Balancin liberación de embrague	1	1	1	1
29	GB/T6172	Tuerca M12	1	1	1	1
30	GB/T5783	BulónM12×35	1	1	1	1
31	GB/T882	Clavija de seguridadB10×28	2	2	2	2
32	FT300.43.108	Horquilla delantera	1	1	1	1
33	GB/T97.1	Arandela plana10	2	2	2	2
34	GB/T6172	TuercaM10	1	1	1	1
35	FT200.21.102	Varilla roscada	1	1	1	1
36	FT300.43.110	Horquilla trasera	1	1	1	1
37	FT200.21.129	Buje pedal de embrague	1	1	1	1
38	GB/T1153	Alemite45°M10×1	1	1	1	1
39	FT200.21.020	Pedal de embrague	1	1	1	1
40	FT200.21.101	Resorte pedal de embrague	1	1	1	1

Sistema de Escape.



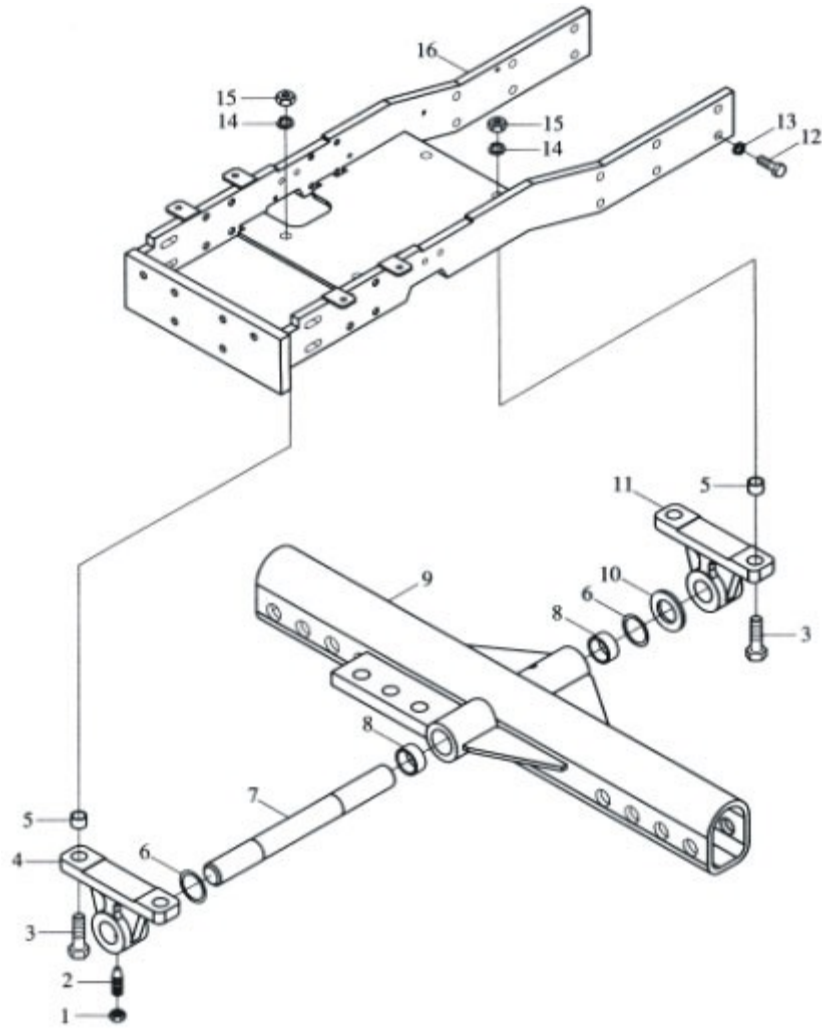
Ensamble de Escape						
No.	Código	Nombre	Aplicado a Tractores Modelos y Cantidad			
			250 P	254 P	250 A	254 A
	FT250.22C.001	Ensamble Silenciador	1	1	1	1
1	FT250.22C.125	Soporte de silenciador	1	1	1	1
2	FT250.22C.030	Junta de sileniador	2	2	2	2
3	FT250.22C.011	Caño de escape	1	1	1	1
4	GB/T 93	Arandela resorte10-AOP	4	4	4	4
5	GB/T 97.1	Arandela plana10-AOP	2	2	2	2
6	GB/T 5783	Bulón paso gruesoM10×30-A3L	4	4	4	4
7	FT250.22C.022	Soporte delantero de silenciador	1	1	1	1
8	GB/T 5783	Bulón paso anchoM8×20-A2L	4	4	4	4
9	FT250.22C.101	Abrazadera de tubo	2	2	2	2
10	GB/T 97.1	Arandela plana8-AOP	4	4	4	4
11	GB/T 93	Arandela resorte8-AOP	4	4	4	4
12	GB/T 6170	TuercaM8-AOP	4	4	4	4
13	FT250.22C.021	Soporte trasero de silenciador	1	1	1	1
14	FT250.22C.020	Silenciador	1	1	1	1
15	GB/T 6170	TuercaM10-A2L	2	2	2	2

Ensamble de Batería.

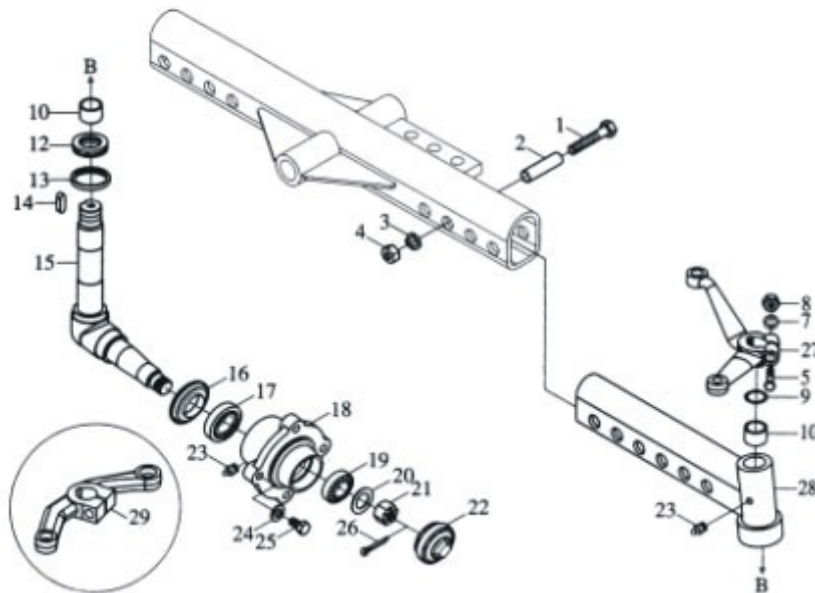
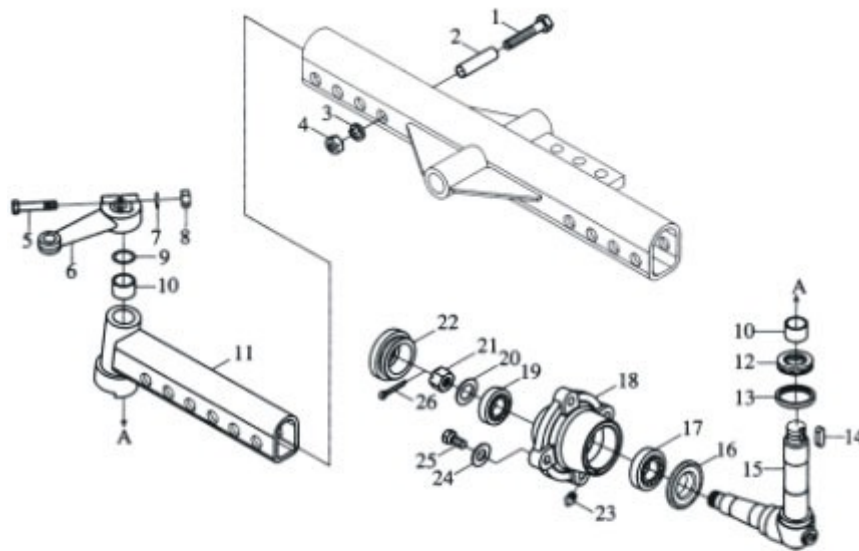


Ensamble de Batería						
No.	Código	Nombre	Aplicado a Tractores Modelos y Cantidad			
			250 P	254 P	250 A	254 A
	FT250.24.001	Ensamble de batería	1	1	1	1
1	GB/T 6171	Tuerca paso finoM8×1-A2L	6	6	6	6
2	GB/T 93	Arandela resorte8-AOP	6	6	6	6
3	GB/T 97.1	Arandela plana8-AOP	10	10	10	10
4	FT250.24.103	Base goma para batería	1	1	1	1
5	FT250.24.102	Eslabón para batería	2	2	2	2
6	FT250.24.101	Placa para batería	1	1	1	1
7	FT250.24.011a	Marco de fijación para batería	1	1	1	1
8	GB/T 5783	Bulón paso gruesoM8×20-A2L	4	4	4	4

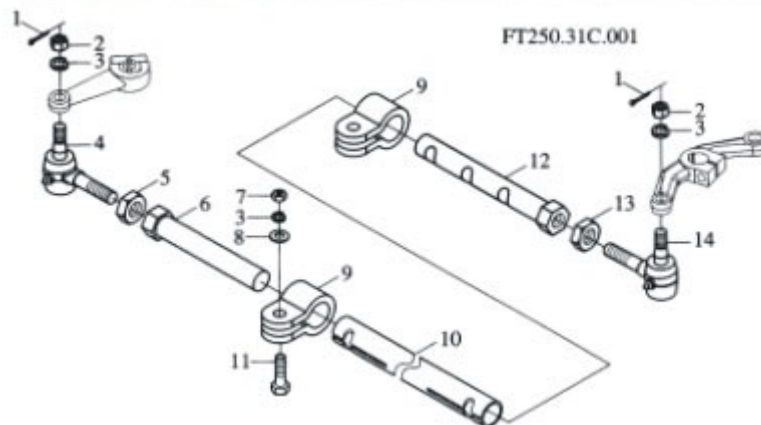
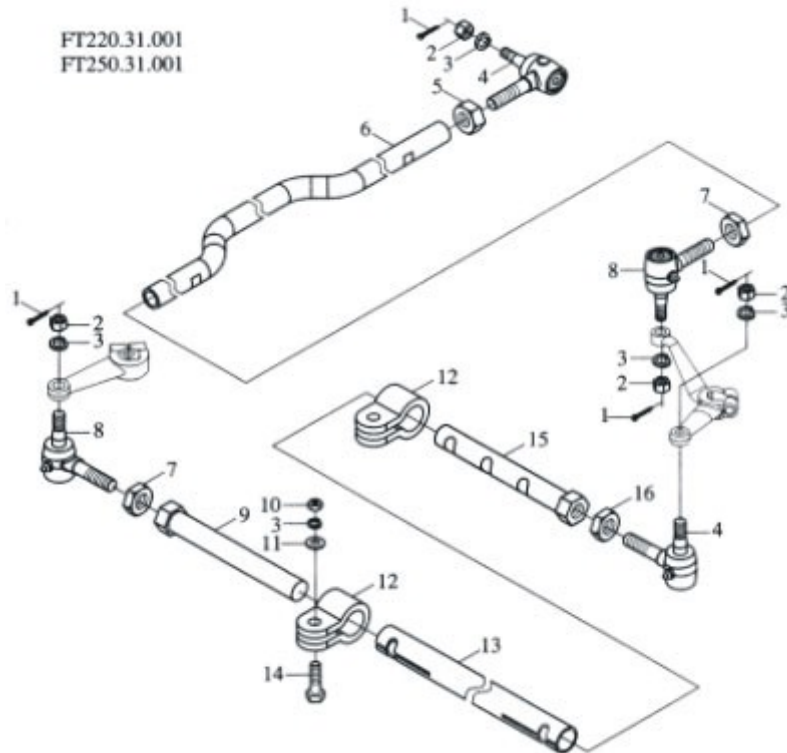
Eje dirección delantera.



Eje Dirección Delantera 1						
No.	Código	Nombre	Aplicado a Tractores Modelos y Cantidad			
			250 P	254 P	250 A	254 A
	FT254.31F.001	Eje dirección delantera		1		1
1	GB/T 6171	TuercaM10×1.25		4		4
2	GB/T 93	Arandela traba10		11		11
3	FT254.31F.107	Calce de ajuste		2		2
4	GB/T 5783	BulónM10×25		7		7
5	JB/T 7940.1	AlemiteM10×1		1		1
6	FT254.31F.103	SopORTE giratorio izquierdo		1		1
7	FT254.31F.104	Buje35×39×30		1		1
8	GB 3452.1	O-ring34.5×3.55		1		1
9	FT254.31F.105	Asiento eje de giro		1		1
10	FT254.31F.102	Junta		1		1
11	GB/T 96	Arandela10		1		1
12	FT254.31F.106	Arandela		1		1
13	GB/T 276	Rodamiento zurcado6210		1		1
14	FT254.31F.108	Engranaje grande de medio eje		1		1
15	FT254.31F.119	Eje vertical		1		1
16	GB/T 899	EsparragoAM10-M10×1.25×30		4		4
17	GB/T 119	Perno paraleloB8×20		2		2
18	FT254.31F.121	Carcasa nudillo de dirección		1		1
19	FT254.31F.113	Guardapolvo		1		1
20	JB/T 9877.1	Retén aceite (F) B507210D		1		1
21	FT254.31F.122	Buje50×55×35		1		1
22	GB/T 301	Rodamiento empuje51106		1		1
23	FT254.31F.120	Alojamiento final izquierdo		1		1
24	FT254.31F.118	Engranaje chico de final		1		1
25	GB/T 276	Rodamiento zurcado6305		1		1
26	FT254.31F.117	Junta de ajuste		1		1
27	FT254.31F.116	Tapa trasera		1		1
28	Q/YXF70	Tornillo c/cuadradaNPT1/8-27		1		1
29	GB/T 93	Arandela traba6		4		4
30	GB/T 5783	BulónM6×20		4		4

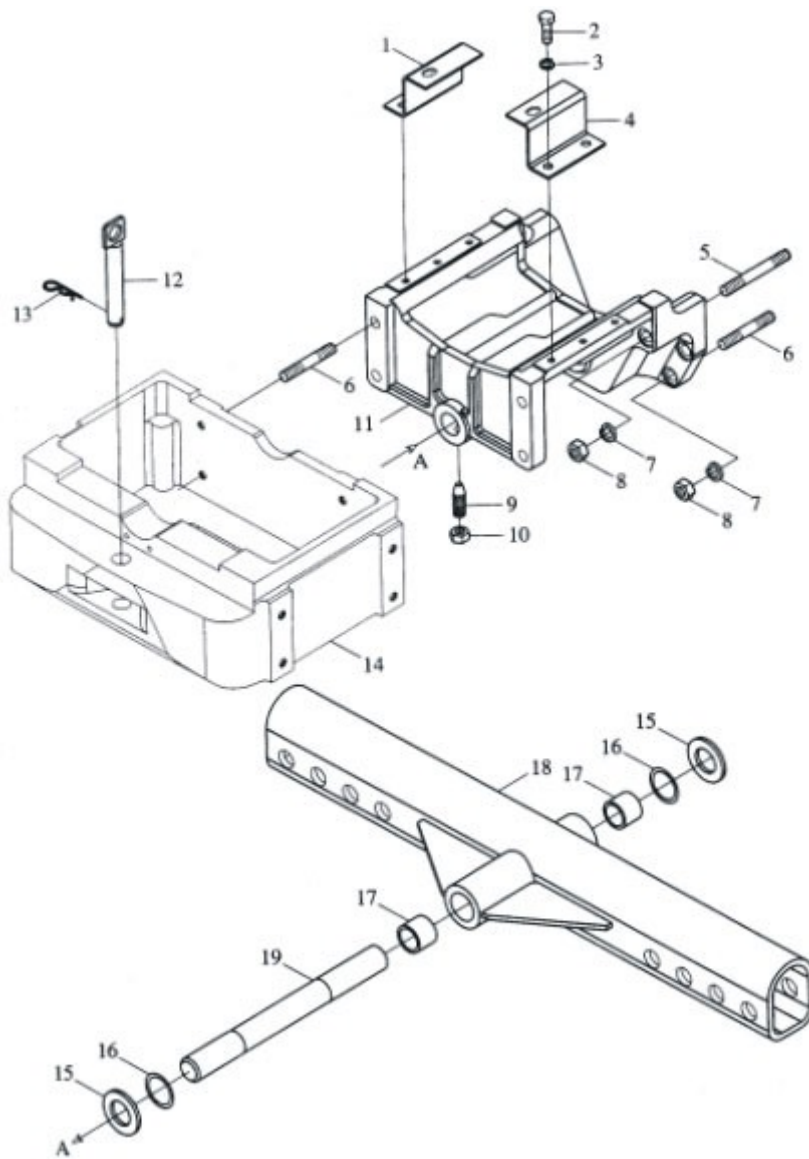


Eje Dirección Delantera - 2						
No.	Código	Nombre	Aplicado a Tractores Modelos y Cantidad			
			250 P	254 P	250 A	254 A
	FT254.31F.001	Eje dirección delantero		1		1
1	FT254.31F.138	Asiento soporte delantero		1		1
2	JB/T 7940.1	AlemiteM10×1		2		2
3	FT254.31F.136	Buje 45×50×45		1		1
4	QC/T 376	BulónM14×1.5		2		2
5	JB/T 982	Retén combinado14		2		2
6	GB 3452.1	O-ring63×3.55		2		2
7	FT254.31F.137	Soporte delantero de eje		1		1
8	GB/T 5783	BulónM12×30		4		4
9	GB/T 93	Arandela traba12		4		4
10	FT254.31F.150	Caja de reducción		1		1
11	GB/T 93	Arandela traba10		16		16
12	GB/T 5783	Bulón10×30		16		16
13	FT254.31F.132	Junta de ajuste		1		1
14	FT254.31F.133	Asiento de diferencial		1		1
15	FT254.31F.127	Eje piñón interno		1		1
16	GB/T 297	Rodamiento31306		1		1
17	GB 3452.1	O-ring73×3.55		2		2
18	FT254.31F.131	Junta de ajuste		1		1
19	FT254.31F.130	Soporte trasero de eje		1		1
20	FT254.31F.129	Buje70×75×40		1		1
21	GB/T 297	Rodamiento32006		1		1
22	FT254.31F.128	Buje de aceite		1		1
23	GB 3452.1	O-ring23.6×2.65		1		1
24	GB/T 9877.1	Retén (F) B355510D		1		1
25	GB/T 810	Bulón circularM27×1.5		2		2
26	GB/T 858	Arandela araña27		1		1
27	JB 3452.1	O-ring54.5×3.55		1		1
28	FT254.31F.126	Asiento soporte trasero		1		1
29	FT254.31F.139	Manga fija de rodamiento		1		1
30	GB/T 70	Bulón internoM10×40		2		2
31	FT254.31F.152	Bulón internoM10×41		2		2
32	FT254.31F.141	Bulón internoM10×42		1		1
33	GB/T 5783	Bulón internoM10×43		1		1

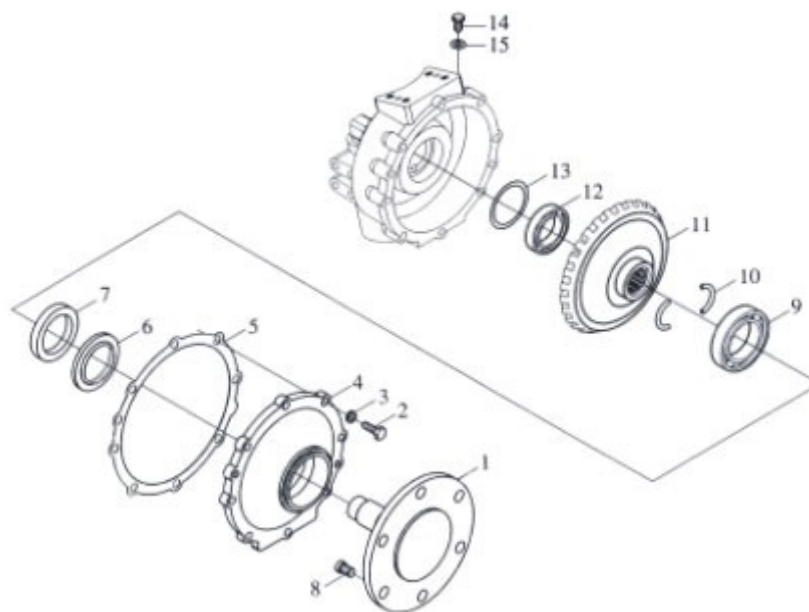
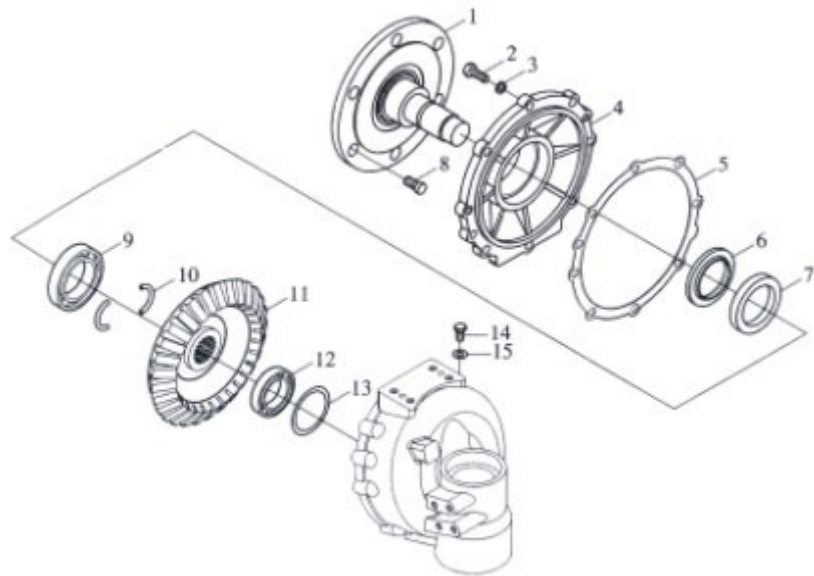


Eje Dirección Delantera - 3

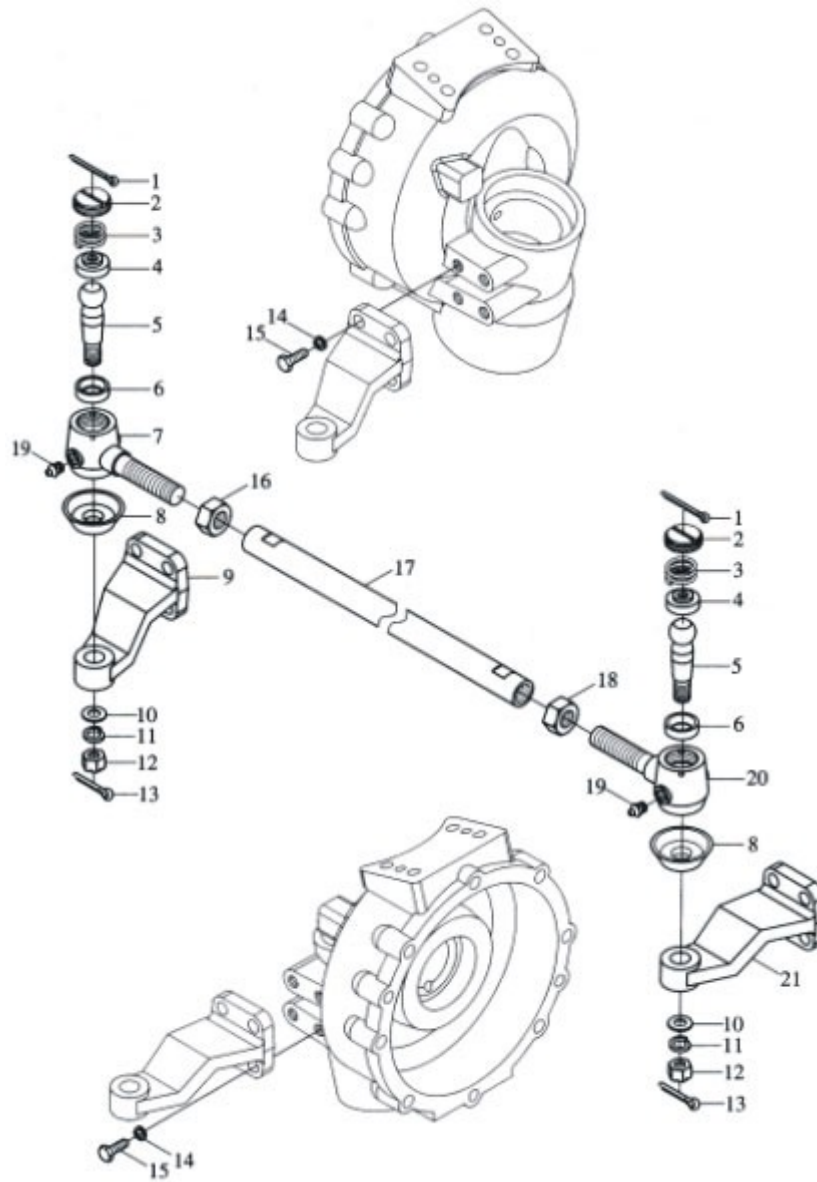
No.	Código	Nombre	Aplicado a Tractores Modelos y Cantidad			
			250 P	254 P	250 A	254 A
	FT254.31F.001	Eje dirección delantero		1		1
1	GB/T 119	Perno paraleloB10×20		4		4
2	GB/T 6171	Tuerca paso finoM10×1.25		12		12
3	GB/T 93	Arandela traba10		14		14
4	GB/T 899	EsparragoAM10-M10×1.25×30		12		12
5	Q/YXF68-1992	Entrada valvula de aire		1		1
6	FT254.31F.149	Alojamiento de diferencial		1		1
7	FT304.42.118	Arandela		1		1
8	JB/T 3798	TornilloM12×1.5		1		1
9	GB 3452.1	O-ring60×2.65G		1		1
10	FT304.31F.101	Engranaje chico de medio eje		1		1
11	GB/T 276	Rodamiento zurcado6207		1		1
12	FT254.31.123	Buje estriado		1		1
13	FT254.31.124	Calce de ajuste		1		1
14	FT254.31F.142	Medio eje izquierdo		1		1
15	FT254.31F.134	Calce de ajuste		1		1
16	GB/T 297	Rodamiento32009		2		2
17	FT254.31F.135	Calce de traba		2		2
18	FT254.31F.148	Arandela plana		2		2
19	FT254.31F.146	Arandela esférica		2		2
20	FT254.31F.147	Engranaje planetario		2		2
21	FT254.31F.145	Clavija de seguridad de diferencial		1		1
22	GB/T 119	PernoA8×40		1		1
23	FT254.31F.143	Engranaje grande de diferencial		2		2
24	GB/T 5783	BulónM8×25		6		6
25	FT254.31F.144	Engranaje corona		1		1
26	GB/T 119	Perno paraleloB8×20		1		1
27	FT254.31F.140	Engranaje ajuste		1		1
28	FT254.31F.151	Medio eje derecho		1		1



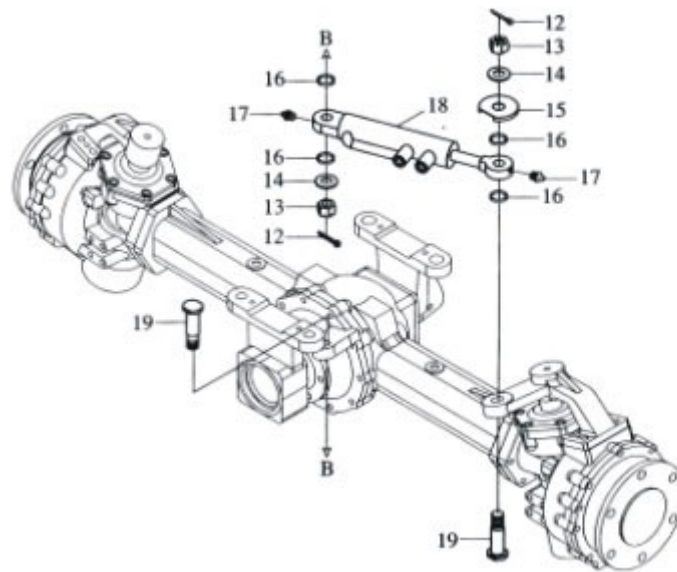
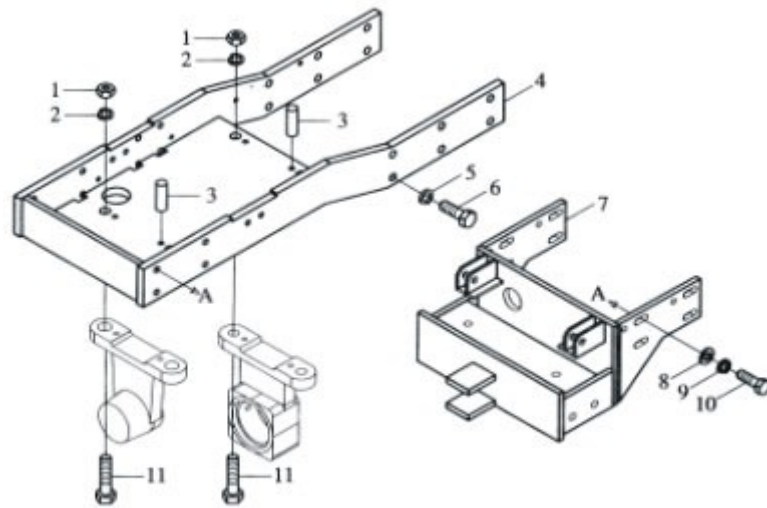
Eje Dirección Delantera - 4						
No.	Código	Nombre	Aplicado a Tractores Modelos y Cantidad			
			250 P	254 P	250 A	254 A
	FT254.31F.001	Eje dirección delantero		1		1
1	GB/T 5783	Bulón paso gruesoM10×25		7		7
2	GB/T 93	Arandela traba10		11		11
3	JB/T 7940.1	AlemiteM10×1		1		1
4	GB/T 6171	TuercaM10×1.25		4		4
5	FT254.31F.154	Brazo izquierdo eje de balancín		1		1
6	FT254.31F.107	Calce de ajuste		2		2
7	FT254.31F.104	Buje35×39×30		1		1
8	GB 3452.1	O-ring34.5×3.55		1		1
9	FT254.31F.105	Asiento cubre rodamiento		1		1
10	FT254.31F.102	Junta de calce		1		1
11	GB/T 96	Arandela plana10		1		1
12	FT254.31F.106	Arandela		1		1
13	GB/T 276	Rodamiento6210		1		1
14	FT254.31F.108	Engranaje medio de dirección		1		1
15	FT254.31F.119	Eje vertical		1		1
16	FT254.31F.121	Carcasa extremo dirección		1		1
17	FT254.31F.113	Guardapolvo		1		1
18	JB/T 9877.1	Retén (F) B507210D		1		1
19	FT254.31F.122	Buje50×55×35		1		1
20	GB/T 301	Rodamiento empuje51106		1		1
21	FT254.31F.155	Carcasa fin derecho		1		1
22	FT254.31F.118	Engranaje de final		1		1
23	GB/T 276	Rodamiento6305		1		1
24	FT254.31F.117	Junta de ajuste		1		1
25	Q/YXF70	Tornillo c/cuadradaNPT1/8-27		1		1
26	FT254.31F.116	Tapa de final		1		1
27	GB/T 899	EsparragoAM10-M10×1.25×30		4		4
28	GB/T 119	Perno paraleloB8×20		2		2
29	GB/T 93	Arandela traba6		4		4
30	GB/T 5783	Bulón paso gruesoM6×20		4		4



Eje Dirección Delantera -5						
No.	Código	Nombre	Aplicado a Tractores Modelos y Cantidad			
			250 P	254 P	250 A	254 A
	FT254.31F.001	Eje dirección delantero		1		1
1	FT254.31F.111	Palier		2		2
2	GB/T 5783	Bulón paso gruesoM10×30		16		16
3	GB/T 93	Arandela traba10		16		16
4	FT254.31F.109	Tapa de palier		2		2
5	FT254.31F.114	Junta de ajuste		2		2
6	FT254.31F.113	Aro guardapolvo		2		2
7	JB/T 9877.1	Retén (F) B507210D		2		2
8	FT304.31F.115	Bulón de palier		12		12
9	GB/T 276	Rodamiento6307		2		2
10	FT254.31F.112	Seguro chaveta palier		4		4
11	FT254.31F.110	Corona de palier		2		2
12	GB/T 276	Rodamiento6206		2		2
13	FT254.31F.115	Calce de ajuste		2		2
14	FT304.31F.105	Tornillo		2		2
15	FT304.31F.106	Arandela		2		2

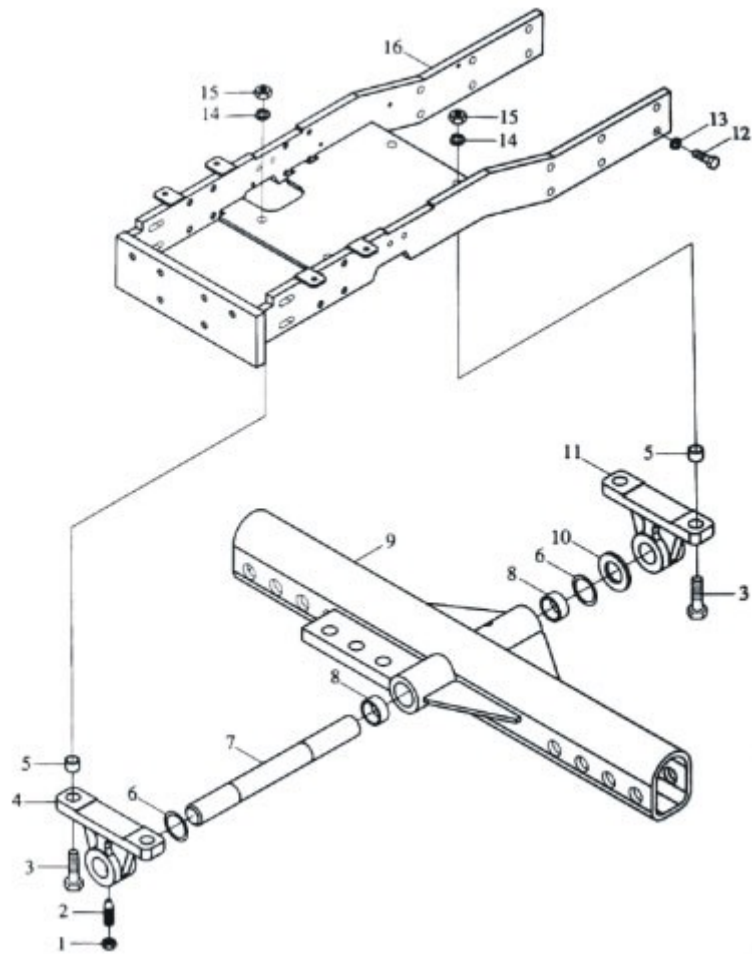


Eje Dirección Delantera-6						
No.	Código	Nombre	Aplicado a Tractores Modelos y Cantidad			
			250 P	254 P	250 A	254 A
	FT254.31F.001	Eje dirección delantero		1		1
1	GB/T 91	Chaveta2.5×36		2		2
2	FT254.31F.161	Tuerca espigada		2		2
3	FT254.31F.162	Resorte espigado		2		2
4	FT254.31F.167	Asiento para arandela esférica		2		2
5	FT254.31F.166	Perno bola de extremo		2		2
6	FT254.31F.168	Asiento para arandela esférica		2		2
7	FT254.31F.165	Extremo de dirección izquierdo		2		2
8	FT254.31F.169	Guardapolvo		2		2
9	FT254.31F.170	Brazo dirección izquierdo		1		1
10	GB/T 95	Arandela plana12		2		2
11	GB/T 93	Arandela traba12		2		2
12	GB/T 6181	Tuerca ranuradaM12		2		2
13	GB/T 91	Chaveta3.2×28		2		2
14	GB/T 93	Arandela traba10		8		8
15	GB/T 5783	Bulón paso gruesoM10×25		2		2
16	GB/T 6171	Bulón paso finoM16×1.5-LH		1		1
17	FT254.31F.164	Barra de dirección		1		1
18	GB/T 6171	Tuerca paso finoM16×1.5		1		1
19	GB/T 7940.1	AlemiteM10×1		2		2
20	FT254.31F.163	Extremo de dirección derecho		1		1
21	FT254.31F.160	Brazo dirección derecho		1		1

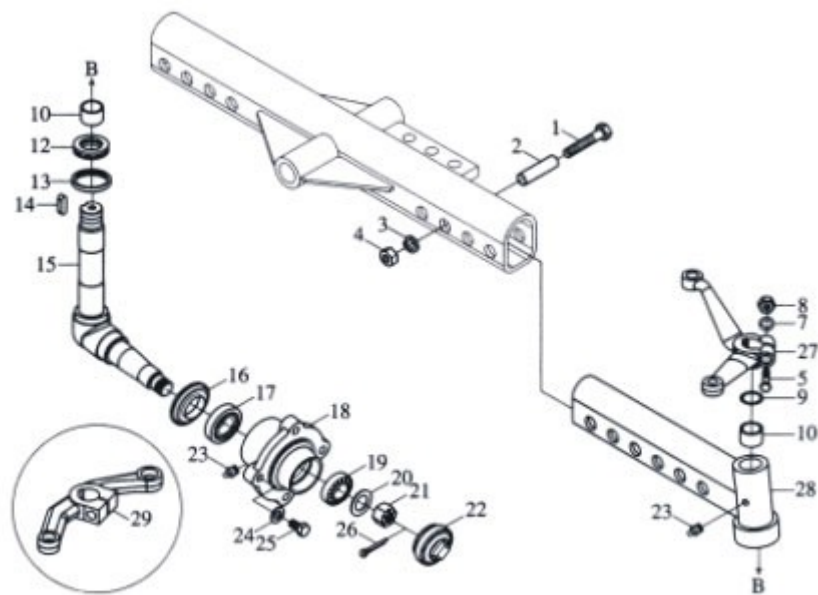
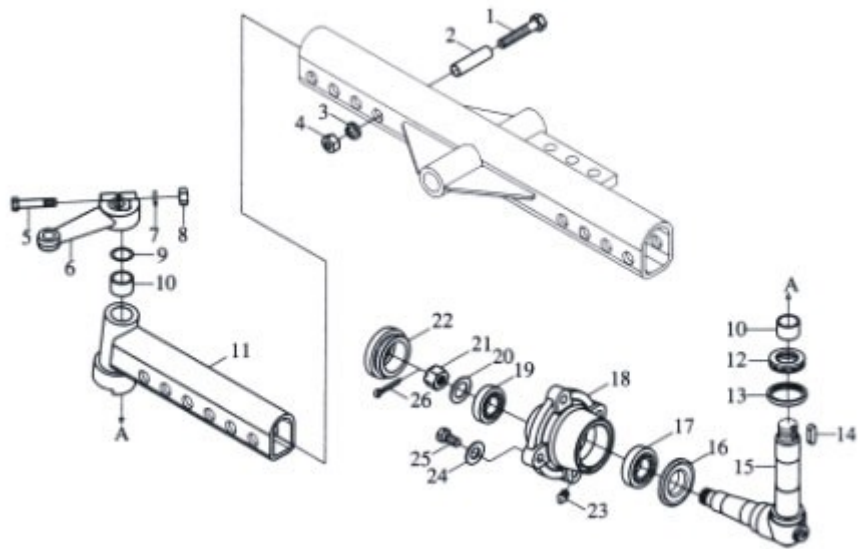


Eje Dirección Delantera-7						
No.	Código	Nombre	Aplicado a Tractores Modelos y Cantidad			
			250 P	254 P	250 A	254 A
	FT254.31F.001	Eje dirección delantero		1		1
1	GB/T 6170	Tuerca paso finoM16		4		4
2	GB/T 93	Arandela traba16		4		4
3	GB/T 119.2	Perno8×20		4		4
4	FT254.31F.020	Semi soporte		1		1
5	GB/T 93	Arandela traba12		12		12
6	GB/T 5783	Bulón paso gruesoM12×35		12		12
7	FT250.31B.025	Soporte conector		1		1
8	GB/T 97.1	Arandela plana10		8		8
9	GB/T 93	Arandela plana10		8		8
10	GB/T 5783	Bulón paso gruesoM10×35		8		8
11	GB/T 5782	BulónM16×60		4		4
12	GB/T 91	Chaveta3.2×28		2		2
13	GB/T 6181	TuercaM16		2		2
14	GB/T 95	Arandela16		2		2
15	FT254.31F.156	Cobertor		1		1
16	FT254.31F.157	Espaciador		4		4
17	JB/T 7940.1	AlemiteM10×1		2		2
18	FT254.31F.019	Cilindro		1		1
19	FT254.31F.158	Perno fijación de cilindro		2		2

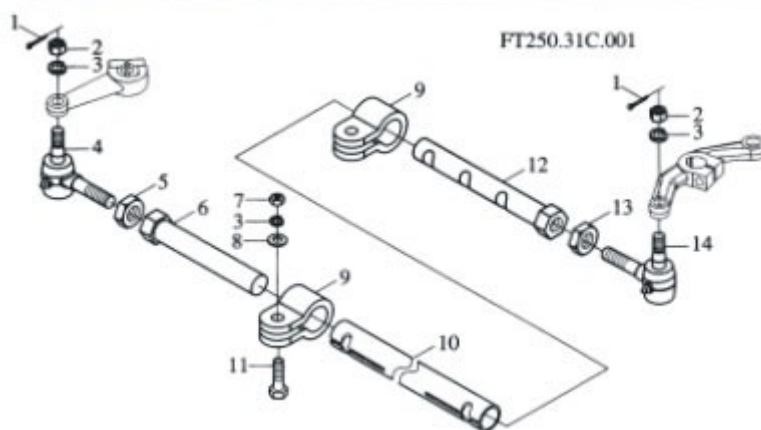
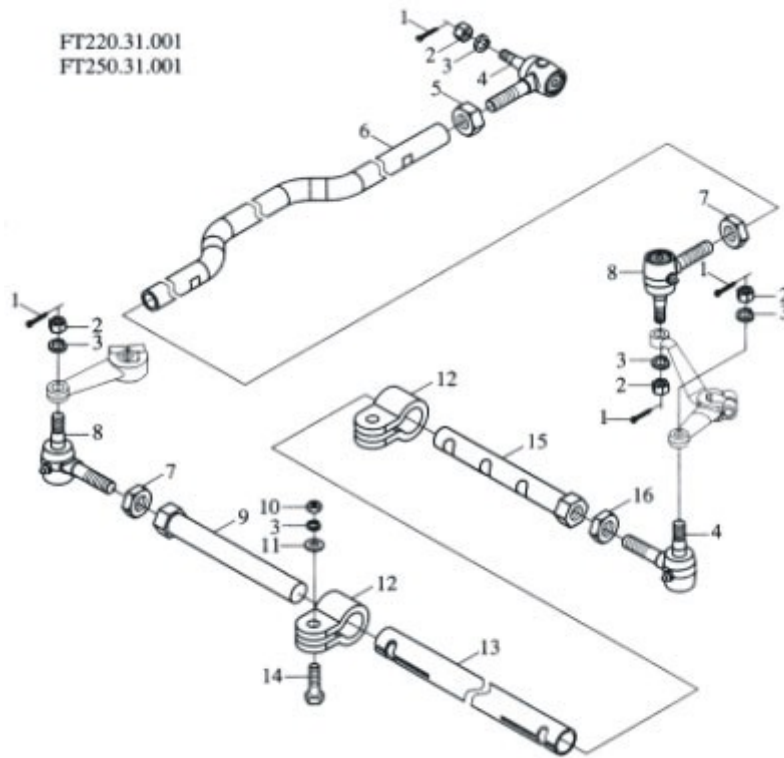
Eje Delantero.



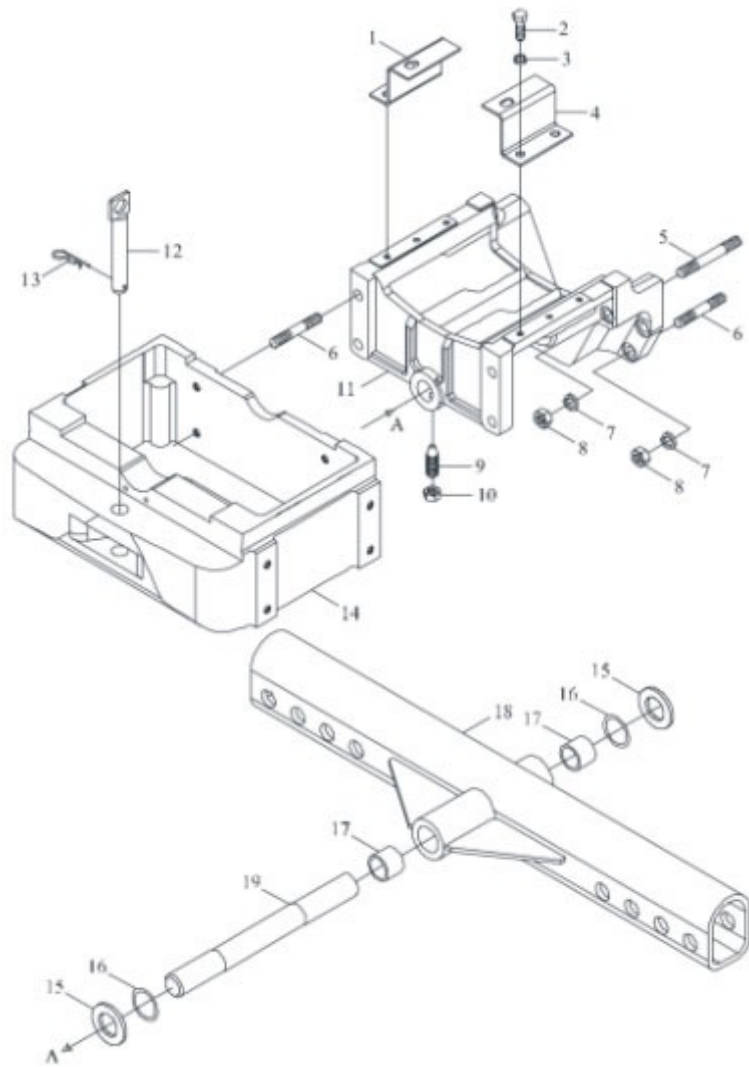
Eje Delantero-1						
No.	Código	Nombre	Aplicado a Tractores Modelos y Cantidad			
			250 P	254 P	250 A	254 A
	FT250.31C.001	Eje delantero			1	
1	GB/T 6170	TuercaM12-A2L	1		1	
2	FT250.31.104	Tornillo tope	1		1	
3	GB/T 5782	BulónM14×55	4		4	
4	FT250.31.116	Asiento soporte delantero	1		1	
5	FT250.31.111	Buje estriado	4		4	
6	GB 3452.1	O-ring30×3.55G	2		2	
7	FT250.31.102	Eje oscilante	1		1	
8	FT250.31.124	Buje manga	2		2	
9	FT250.31.021	Soporte eje frontal	1		1	
10	FT250.31.103	Arandela eje oscilante	4		4	
11	FT250.31.101	Asiento soporte trasero	1		1	
12	GB/T 5783	BulónM12×35-A2L	12		12	
13	GB/T 93	Arandela traba12-AOP	12		12	
14	GB/T 93	Arandela traba14-AOP	4		4	
15	GB/T 6170	Tuerca14-A2L	4		4	
16	FT250.31.023	Semi soporte	1		1	



Eje Delantero-2						
No.	Código	Nombre	Aplicado a Tractor Modelo y Pieza			
			FT200A	FT204A	FT250A	FT254A
	FT250.31C.001	Eje delantero			1	
1	GB/T 5782	BulónM14×95	6		6	
2	FT250.31.162	Soporte bulón eje delantero	6		6	
3	GB/T 93	Arandela traba14	6		6	
4	GB/T 6170	TuercaM14	6		6	
5	GB/T 5782	BulónM12×65	2		2	
6	FT250.31.110	Brazo dirección derecho	1		1	
7	GB/T 93	Arandela traba12	2		2	
8	GB/T 41	TuercaM12	2		2	
9	GB 3452.1	O-ring30×3.55G	2		2	
10	FT250.31.124	Buje	4		4	
11	FT250.31.022	Eje interno frontal derecho	1		1	
12	GB/T 301	Rodamiento51106	2		2	
13	FT250.31.013	Sello de aceite de eje erguido	2		2	
14	GB/T 1096	TabaC8×22	2		2	
15	FT250.31.107	Nudo de dirección	2		2	
16	FT250.31.012	Retén medio eje	2		2	
17	GB/T 297	Rodamiento30206	2		2	
18	FT250.31.106	Masa rueda delantera	2		2	
19	GB/T 297	Rodamiento30205	2		2	
20	FT250.31.109	Seguro aro	2		2	
21	GB/T 9459	TuercaM20×1.5	2		2	
22	FT250.31.108	Tapa de rodamiento	2		2	
23	GB/T 7940.1	AlemiteM10×1	4		4	
24	FT254.32C.104	Arandela	8		8	
	FT250.31.205	Arandela	8		8	
25	GB/T 5786	BulónM14×1.5×35	8		8	
26	GB/T 91	Chaveta4×30	2		2	
27	FT250.31.113	Brazo dirección izquierdo	1		1	
28	FT250.31.026	Eje interno frontal izquierdo	1		1	
29	FT250.31.113a	Brazo dirección izquierdo□	1		1	



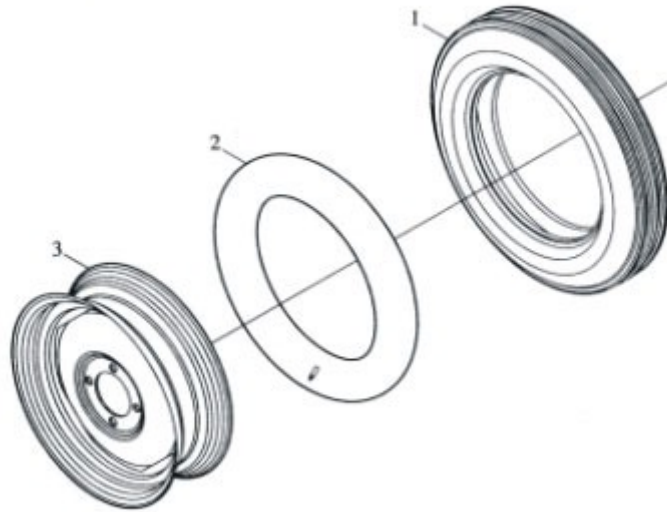
Eje Delantero-2						
No.	Código	Nombre	Aplicado a Tractor Modelo y Pieza			
			FT200A	FT204A	FT250A	FT254A
	FT250.31.001	Eje delantero			1	
	FT220.31.001	Eje delantero	1			
1	GB/T 91	Chaveta2×30	4		4	
2	GB/T 9459	TuercaM12	4		4	
3	GB/T 93	Arandela traba12	6		6	
4	FT250.31.019	Extremo de dirección izquierdo	2		2	
5	GB/T 6171	TuercaM16×1.5LH	1		1	
6	FT250.31.126	Barra longitudinal			1	
7	GB/T 6173	TuercaM16×1.5	2		2	
8	FT250.31.020	Rótula de dirección derecha	2		2	
9	FT250.31.033	Barra cruzada derecha	1		1	
10	GB/T 6171	Tuerca paso finoM12×1.5	2		2	
11	GB/T 97.1	Arandela plana12	2		2	
12	FT400.31.137	Clip barra de enganche	2		2	
13	FT250.31.150	Barra exterior	1		1	
14	GB/T 5785	Bulón paso finoM12×1.5×55	2		2	
15	FT250.31.032	Barra cruzada izquierda	1		1	
16	GB/T 6173	Tuerca paso finoM16×1.5LH	1		1	
Eje Delantero-3						
No.	Código	Nombre	Aplicado a Tractor Modelo y Pieza			
			FT200A	FT204A	FT250A	FT254A
	FT250.31C.001	Eje delantero			1	
1	GB/T 91	Chaveta2×30	4		4	
2	GB/T 9459	TuercaM12	4		4	
3	GB/T 93	Arandela traba12	6		6	
4	FT250.31.020	Extremo de dirección derecho	2		2	
5	GB/T 6171	Tuerca paso finoM16×1.5	1		1	
6	FT250.31.033	Barra cruzada derecha	1		1	
7	GB/T 6171	TuercaM12×1.5	2		2	
8	GB/T 97.1	Arandela plana12	2		2	
9	FT400.31.137	Clip barra cruzada	2		2	
10	FT250.31.150	Barra cruzada exterior	1		1	
11	GB/T 5785	Bulón paso finoM12×1.5×55	2		2	
12	FT250.31.032	Barra cruzada izquierda	1		1	
13	GB/T 6173	Tuerca paso finoM16×1.5LH	1		1	
14	FT250.31.019	Extreme dirección izquierdo	2		2	



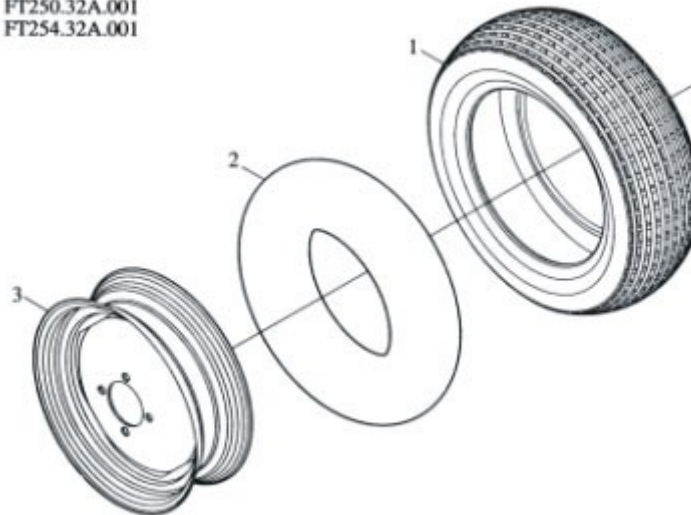
Eje Delantero-4						
No.	Código	Nombre	Aplicado a Tractor Modelo y Pieza			
			FT200A	FT204A	FT250A	FT254A
	FT250.31.001	Eje delantero			1	
	FT250.31C.000	Eje delantero			1	
	FT220.31.001	Eje delantero	1			
1	FT220.31.139	Soporte derecho de radiador	1		1	
2	GB/T 5783	Bulón paso finoM10×20	4		4	
3	GB/T 93	Arandela traba10	4		4	
4	FT220.31.138	Soporte izquierdo de radiador	1		1	
5	GB/T 899	EsparragoAM14-M14×1.5×110-8.8-A2L	2		2	
6	GB/T 899	EsparragoAM14-M14×1.5×45-8.8-A2L	8		8	
7	GB/T 93	Arandela traba14	10		10	
8	GB/T 6171	Tuerca paso finoM14×1.5	10		10	
9	FT250.31.104	Tornillo traba	1		1	
10	GB/T 6170	TuercaM12-A2L	1		1	
11	FT220.31.101	Base radiador	1		1	
12	FT220.31.011	Perno pasante delantero	1		1	
13	FT220.31.105	Traba perno	1		1	
14	FT220.31.111	Soporte delantero	1		1	
15	FT250.31.103	Arandela eje oscilante	2		2	
16	GB 3452.1	O-ring30×3.55G	2		2	
17	FT250.31.124	Buje	2		2	
18	FT220.31.021	Soporte eje frontal	1		1	
19	FT220.31.021	Eje oscilante	1		1	

Rueda delantera.

FT220.32.001
FT250.32.001



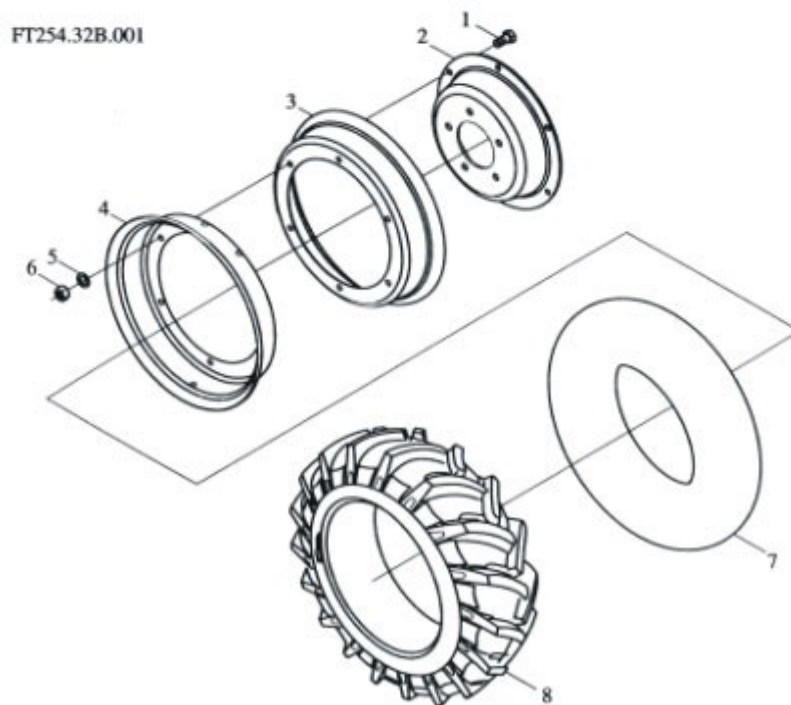
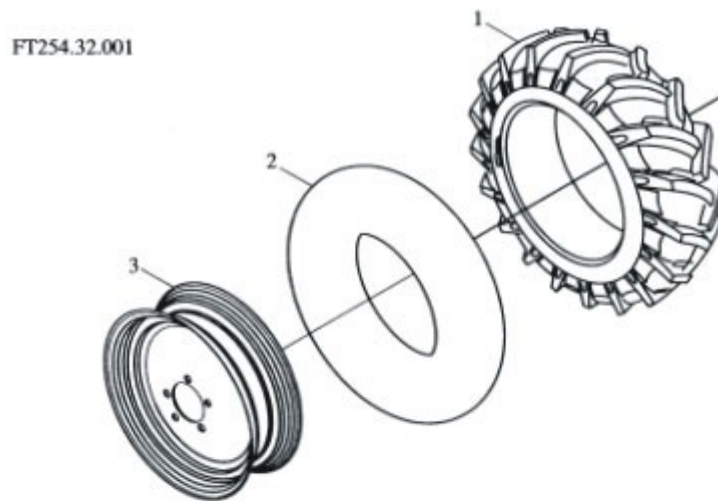
FT250.32A.001
FT254.32A.001



Rueda Frontal Delantera-2						
No.	Código	Nombre	Aplicado a Tractor Modelo y Pieza			
			FT200A	FT204A	FT250A	FT254A
	FT250.32A.001	Rueda delantera			1	
	FT254.32A.001	Rueda delantera				1
1	GB/T2979	Cubierta26*7.5-12-4PR			2	2
2	GB/T2979	Cámara26*7.5-12			2	2
3	FT250.32A.010b	Llanta(5.00E-12)				2
	FT254.32A.010	Llanta(5.00E-12)				2
	FT254.32A.101	Llanta(5.00E-12)			2	2
	FT250.32A.102b	Red			2	
	FT254.32A.102	Red				2

Rueda Delantera-1						
No.	Código	Nombre	Aplicado a Tractor Modelo y Pieza			
			FT200A	FT204A	FT250A	FT254A
	FT254.32.001	Rueda delantera		1		1
	FT254.32C.001	Rueda delantera (2)		1		1
1	GB/T2979	Cubierta6-14-4PR		2		2
2	GB/T2979	Cámara6-14		2		2
3	FT254.32.011	Llanta delantera		2		2
4	FT254.32.101	Llanta41/2J×14		2		2
5	FT254.32.102	Red		2		2

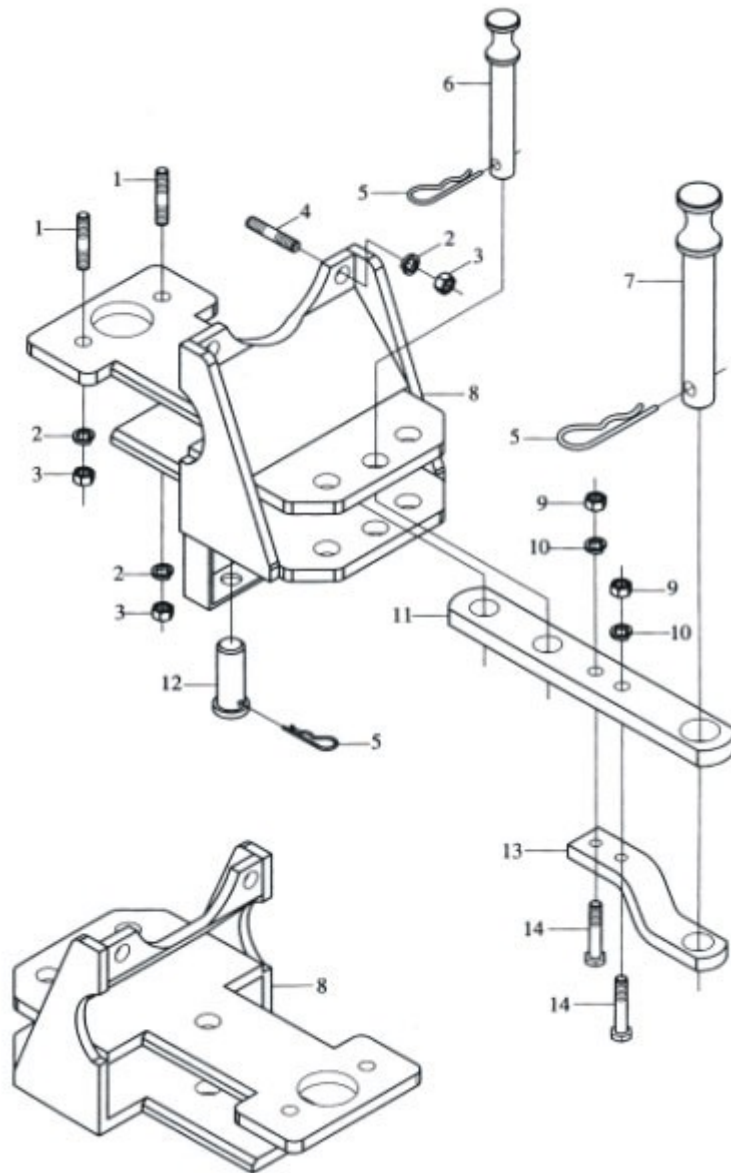
Rueda trasera.



34 Rueda Trasera - 1						
No.	Código	Nombre	Aplicado a Tractores Modelos y Cantidad			
			250 P	254 P	250 A	254 A
	FT220.34.001	Rueda delantera	1	1		
	FT250.34.001	Rueda delantera			1	1
	FT250.34A.001	Rueda delantera□			1	1
1	GB/T2979	Cubierta8.3-24	2	2		
	GB/T2979	Cubierta9.5-24			2	2
2	GB/T2979	Cámara8.3-24	2	2		
	GB/T2979	Cámara9.5-24			2	2
3	FT250.34.101	Contrapeso rueda delantera	4	4	4	4
4	GB/T5783	BulónM14×35-10.9-Zn.D	12	12	12	12
5	GB/T93	Arandela traba14-Zn.D	26	26	26	26
6	FT250.34.011	Llanta delanteraW7×24	2	2	2	2
7	FT250.34.104	BulónM14×75-Zn.D	8	8	8	8
8	FT250.34.102	Maza de rueda delantera	2	2	2	2
9	FT250.34.103	Tapa maza de rueda delantera	2	2	2	2
10	GB/T6170	TuercaM14-10-Zn.D	14	14	14	14
11	GB/T12	Bulón de ruedaM14×85-10.9-Zn.D	6	6	6	6
12	FT250.34.107	Arandela	6	6	6	6

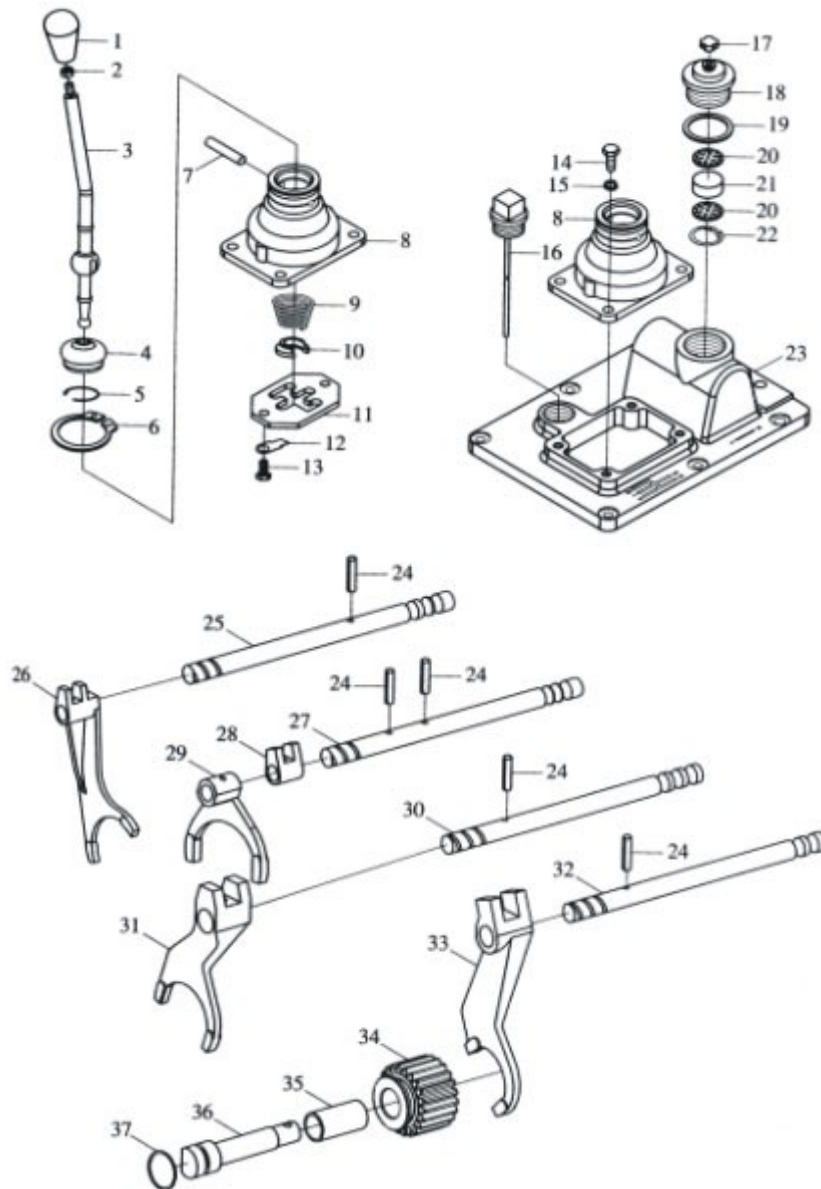
34 Rueda Trasera - 2 (opcional)						
No.	Código	Nombre	Aplicado a Tractores Modelos y Cantidad			
			250 P	254 P	250 A	254 A
	FT250.34A.001	Rueda delantera□			1	1
1	GB/T2979	Cubierta11.2-20-4PR			2	2
2	GB/T2979	Cámara11.2-20-4PR			2	2
3	FT250.34.010	Llanta delantera			2	2
	FT250.34A.101	Llanta delantera M10×20			2	2
	FT250.34A.102	Tablero rueda delantera			2	2

Mecanismo de Remolque.

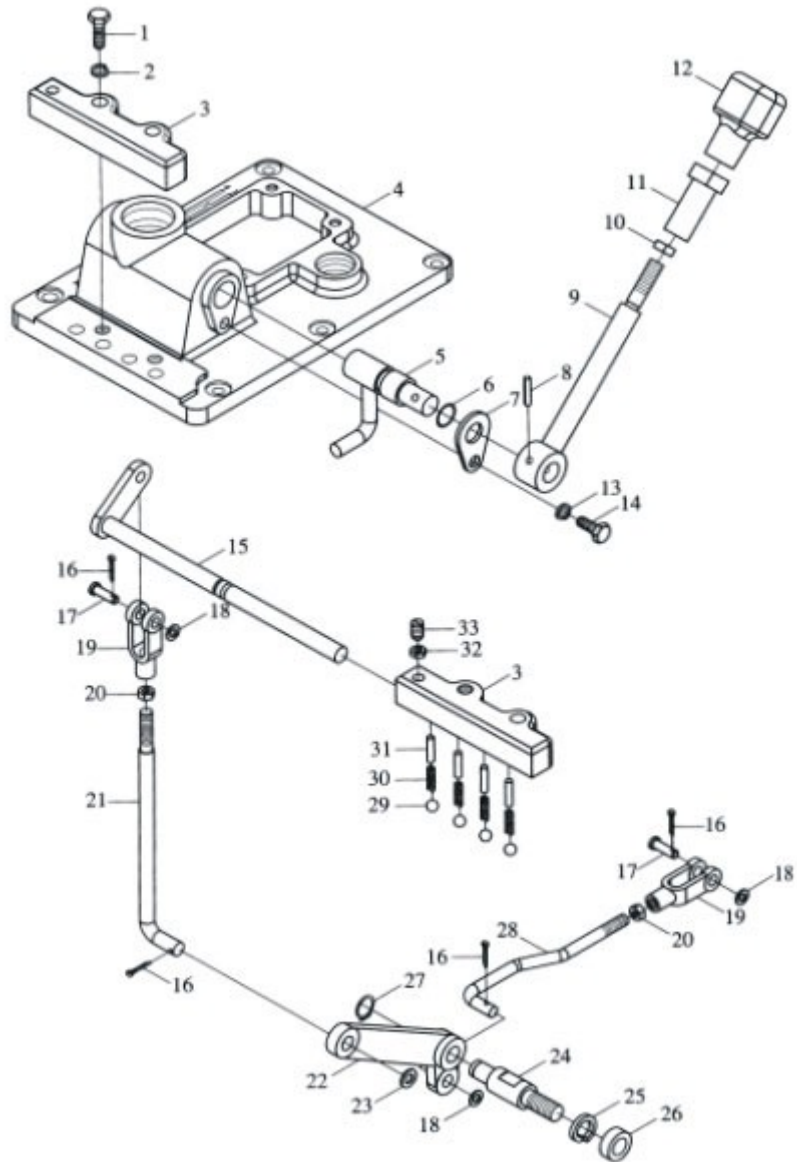


Mecanismo de Remolque						
No.	Código	Nombre	Aplicado a Tractor Modelo y Pieza			
			FT200A	FT204A	FT250A	FT254A
	FT250.35.001	Mecanismo de remolque	1	1	1	1
1	GB/T 899	EsparragoGM12-M12×35-Zn.D	2	2	2	2
2	GB/T 93	Arandela traba12-Zn.D	4	4	4	4
3	GB/T6170	TuercaM12-Zn.D	4	4	4	4
4	GB/T 899	EsparragoGM12-M12×32-Zn.D	2	2	2	2
5	FT65.65.103	Chaveta traba de perno	3	3	3	3
6	FT250.35.103	Perno limitante	1	1	1	1
7	FT300.35A.105	Perno oscilante	1	1	1	1
8	FT250.35.010	Montura de remolque	1	1	1	1
9	GB/T6170	TuercaM16-Zn.D	2	2	2	2
10	GB/T 93	Arandela traba16-Zn.D	2	2	2	2
11	FT250.35.102	Barra oscilante	1	1	1	1
12	FT250.35.101	Perno conector	1	1	1	1
13	FT300.35A.101	Conector barra oscilante	1	1	1	1
14	GB/T5782	BulónM16×80-Zn.D	2	2	2	2

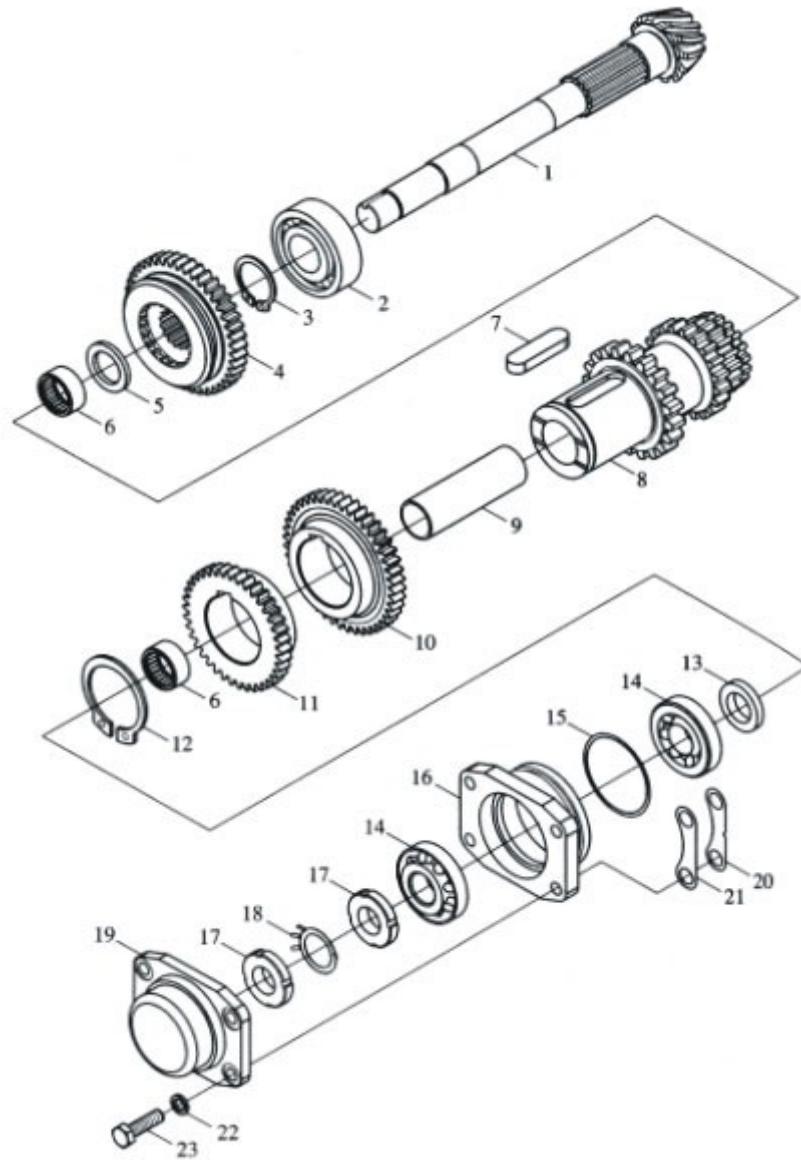
Caja de cambios.



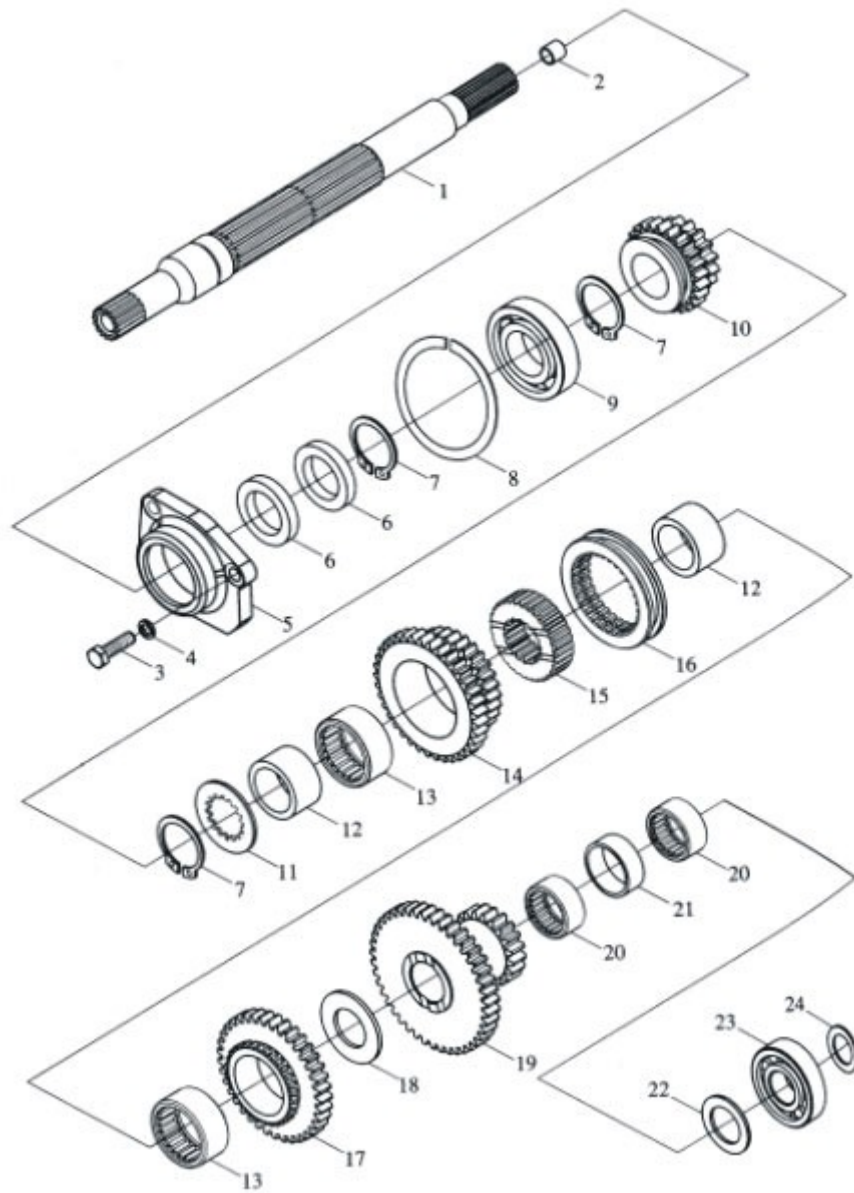
Caja de Cambios-1						
No.	Código	Nombre	Aplicado a Tractores Modelos y Cantidad			
			250 P	254 P	250 A	254 A
	FT250.37.001	Caja de cambios	1	1	1	1
	FT250.37A.001	Caja de cambios	1	1	1	1
	FT250.37B.001	Caja de cambios	1	1	1	1
	FT250.37C.001	Caja de cambios	1	1	1	1
1	FT250.37.040	Manija de cambios	1	1	1	1
2	GB/T 6170	TuercaM10	1	1	1	1
3	FT250.37.180	Palanca de cambios	1	1	1	1
4	FT250.37.181	Sello cobre palanca	1	1	1	1
5	FT250.37.248	Seguro de alambre	1	1	1	1
6	GB/T 894.1	Seeger45	1	1	1	1
7	GB/T 119.1	Perno paraleloD6×42	1	1	1	1
8	FT250.37.211	Asiento de palanca	1	1	1	1
9	FT250.37.183	Resorte palanca cambio	1	1	1	1
10	FT250.37.184	Seguro palanca cambio	1	1	1	1
11	FT250.37.185	Corredor guía de palanca de cambio	1	1	1	1
12	GB/T 854	Arandela tab8	2	2	2	2
13	GB/T 5783	Bulón paso anchoM8×16	2	2	2	2
30	FT250.37.186	Varilla de horquilla para	1	1	1	1
31	FT250.37.131	Horquilla para	1	1	1	1
32	FT250.37.190	Varilla para reversa	1	1	1	1
33	FT250.37.118	Horquilla para reversa	1	1	1	1
34	FT250.37.108	Engranaje de reversa	1	1	1	1
35	FT250.37.109	Buje engranaje de reversa	1	1	1	1
36	FT250.37.111	Eje engranaje de reversa	1	1	1	1
37	GB 3452.1	O-ring22.4×2.65G	1	1	1	1



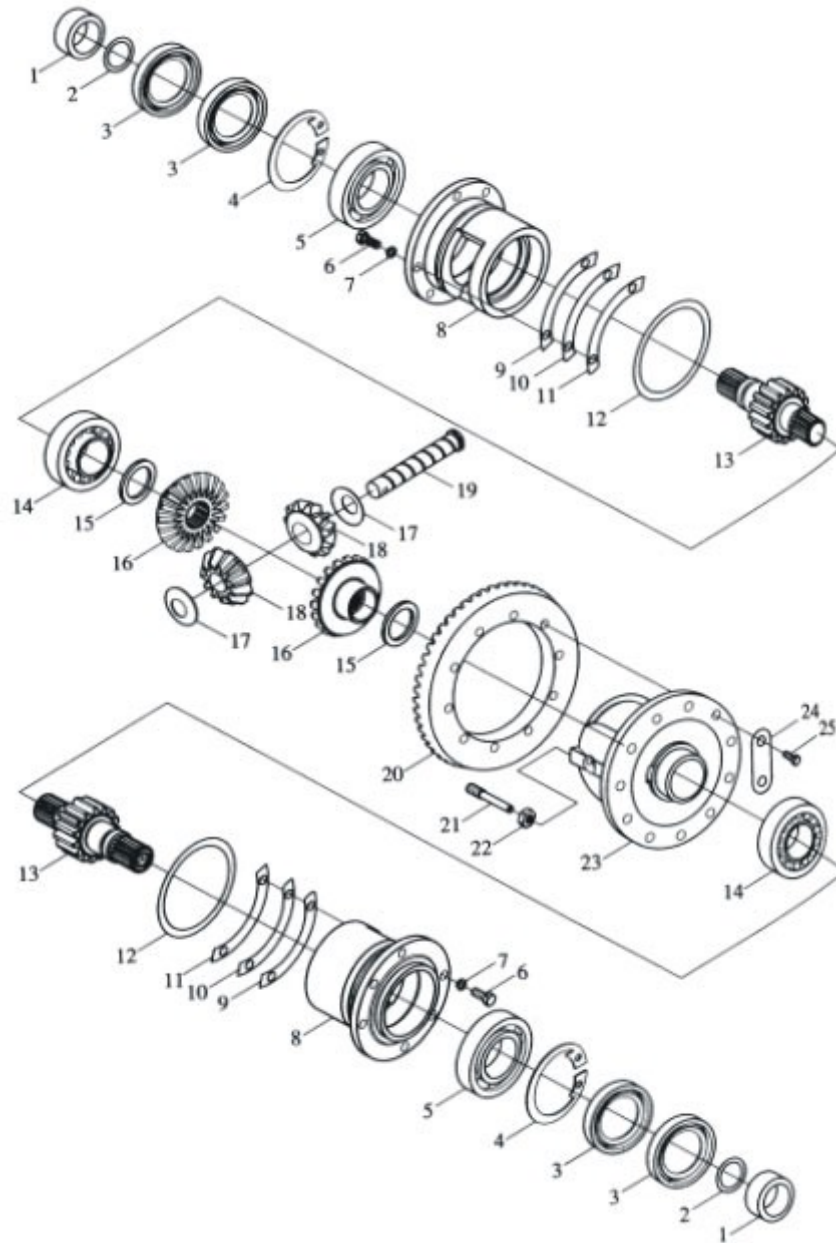
Caja de Cambios-2						
No.	Código	Nombre	Aplicado a Tractores Modelos y Cantidad			
			250 P	254 P	250 A	254 A
1	GB/T 5783	Bulón paso anchoM10×40	2	2	2	2
2	GB/T 93	Arandela traba10	2	2	2	2
3	FT250.37.254	Placa de presión	1	1	1	1
4	FT250.37.182	Tapa caja de cambuios	1	1	1	1
5	FT250.37.038	Varilla para cambio auxiliar	1	1	1	1
6	GB 3452.1	O-ring15×2.65G	1	1	1	1
7	FT250.37.313	Espaciador	1	1	1	1
8	GB/T 879	Perno5×30	1	1	1	1
9	FT250.37.020	Palanca de cambios auxiliar	1	1	1	1
10	GB/T 6170	TuercaM10	2	2	2	2
11	FT250.37.305	Buje roscado	1	1	1	1
12	FT250.37.307	Manija	1	1	1	1
13	GB/T 93	Arandela traba8	5	5	5	5
14	GB/T 5783	BulónM8×18	1	1	1	1
15	FT250.37.027	Varilla de presión	1	1	1	1
16	GB/T 91	Chaveta partida 3.2×20	3	3	3	3
17	GB/T 882	Chaveta de seguridadB8×28	2	2	2	2
18	GB/T 97.1	Arandela plana8	3	3	3	3
19	FT250.43.103	Horquilla de ajuste	2	2	2	2
20	GB/T 6170	TuercaM8	2	2	2	2
21	FT250.37.328	Barra roscada	1	1	1	1
22	FT250.37.326	Palanca de traba	1	1	1	1
23	GB/T 97.1	Arandela plana10	1	1	1	1
24	FT250.37.329	Perno prisionero	1	1	1	1
25	GB/T 93	Arandela traba12	1	1	1	1
26	FT250.37.330	Buje calce	1	1	1	1
27	GB/T 894.1	SeegerA12	1	1	1	1
28	FT250.37.327	Barra de fuerza	1	1	1	1
29	GB/T 308-1989	Bola de acero8.7321 G400b	4	4	4	4
30	FT250.37.148	Resorte traba de horquilla	4	4	4	4
31	FT250.37.250	Perno de fijación	4	4	4	4
32	GB/T 6173	TuercaM8×1	1	1	1	1
33	FT250.37.249	Bulón frenante	1	1	1	1



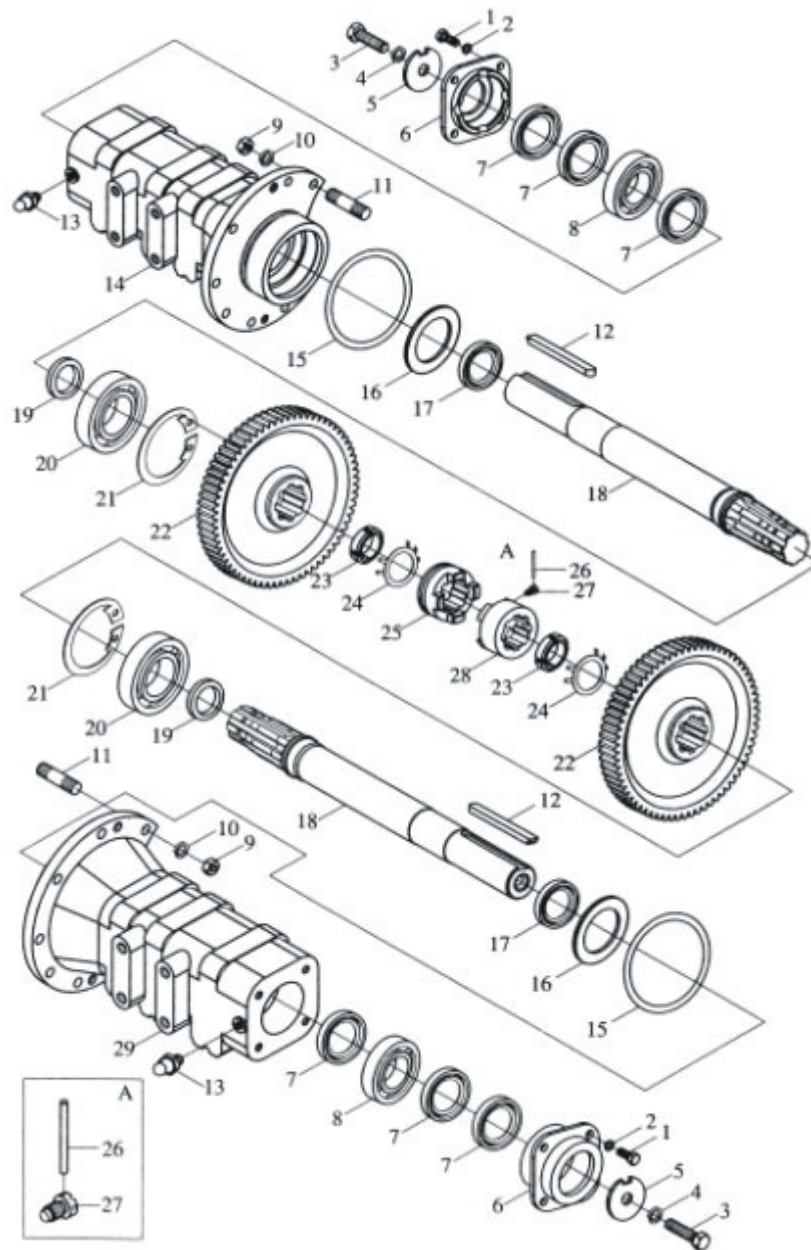
Caja de Cambios-3						
No.	Código	Nombre	Aplicado a Tractores Modelos y Cantidad			
			250 P	254 P	250 A	254 A
1	FT250.37.102	Eje secundario	1	1	1	1
2	GB/T 283	RodamientoNUP2207E	1	1	1	1
3	GB/T 894.1	Seeger34	4	4	4	4
4	FT250.37.103	Engranaje de alta y baja	1	1	1	1
5	FT250.37.104	Anillo de empuje	1	1	1	1
6	GB/T 5846	Rodamiento agujaK283327	2	2	2	2
7	GB/T 1096	Traba plana14×56	1	1	1	1
8	FT250.37.106	Engranajes para□-□	1	1	1	1
9	FT250.37.105	Buje largo	1	1	1	1
10	FT250.37.119	Engranaje de□	1	1	1	1
11	FT250.37.120	Engranaje de□	1	1	1	1
12	GB/T 894.1	Seeger34	1	1	1	1
13	FT250.37.110	Anillo de empuje de segundo eje	1	1	1	1
14	GB/T 297	Rodamiento31305	2	2	2	2
15	GB 3452.1	O-ring22.4×2.65G	1	1	1	1
16	FT250.37.121	Asiento delantero de rodamiento	1	1	1	1
17	GB/T 812	TuercaM24×1.5	2	2	2	2
18	GB/T 858	Arandela araña24	1	1	1	1
19	FT250.37.126	Cobertor rodamiento segundo eje	1	1	1	1
20	FT250.37.122	Junta de ajuste para segundo eje	S/Req,	S/Req,	S/Req,	S/Req,
21	FT250.37.123	Junta de ajuste para segundo eje	S/Req,	S/Req,	S/Req,	S/Req,
22	GB/T 93	Arandela traba10	13	13	13	13
23	GB/T 5783	Bulon paso anchoM10×35	4	4	4	4



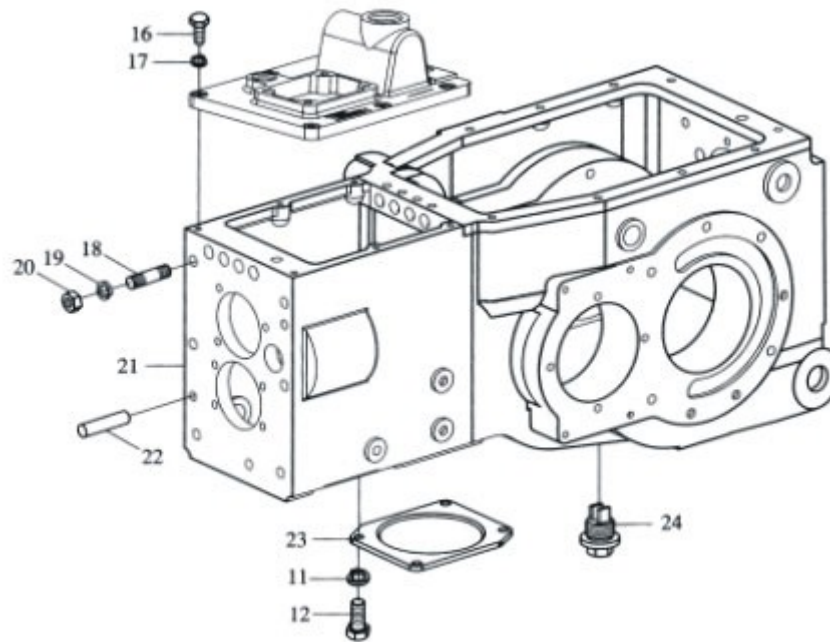
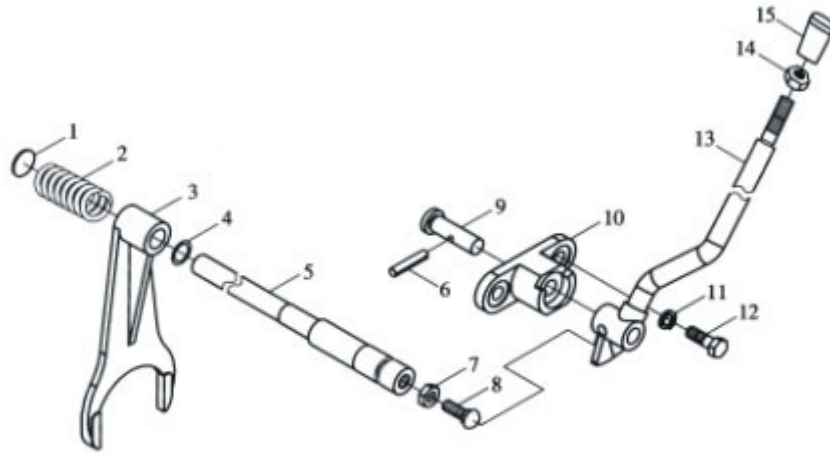
Caja de Cambios-4						
No.	Código	Nombre	Aplicado a Tractores Modelos y Cantidad			
			250 P	254 P	250 A	254 A
1	FT250.37.132	Eje primario	1	1	1	1
	FT250.37A.132	Eje primario	1	1	1	1
2	FT250.37.137	Buje de rodamiento	1	1	1	1
	FT250.37A.137	Buje de rodamiento	1	1	1	1
3	GB/T 5783	BulónM8×25	6	6	6	6
4	GB/T 93	Arandela traba8	6	6	6	6
5	FT250.37.128	Cubierta delantera de rodamiento	1	1	1	1
6	GB/T 9877.1	ReténB35×55×8	2	2	2	2
7	GB/T 894.1	Seeger34	4	4	4	4
8	GB/T 305	Aro de empuje72/78.6	1	1	1	1
9	GB/T 276	Rodamiento6207N	1	1	1	1
10	FT250.37.130	Engranaje deslizante□-□	1	1	1	1
11	FT250.37.133	Seguro engranaje de tercera	1	1	1	1
12	FT250.37.134	Buje para engranaje	2	2	2	2
13	GB/T 5846	Rodamiento agujaK424822	2	2	2	2
14	FT250.37.144	Engranaje de tercera	1	1	1	1
15	FT250.37.135	Asiento de engranaje	1	1	1	1
16	FT250.37.136	Asiento de buje	1	1	1	1
17	FT250.37.140	Engranaje de cuarta	1	1	1	1
18	FT250.37.138	Seguro engranaje de cuarta	1	1	1	1
19	FT250.37.146	Engranaje fijo de alta y baja	1	1	1	1
20	GB/T 5846	Rodamiento agujaK303527	2	2	2	2
21	FT250.37.139	Buje corto	1	1	1	1
22	FT250.37.147	Seguro de buje corto	1	1	1	1
	FT250.37A.147	Seguro de buje corto	1	1	1	1
23	GB/T 283	RodamientoNJ305E	1	1	1	1
24	FT250.37A.272	Aro de empuje72/78.6	1	1	1	1



Caja de Cambios-5						
No.	Código	Nombre	Aplicado a Tractores Modelos y Cantidad			
			250 P	254 P	250 A	254 A
1	FT250.37.208	Aro de acetie	2	2	2	2
2	GB3452.1	O-ring28×3.55G	2	2	2	2
3	JB/T 2600-1980	ReténPD50×80×12	4	4	4	4
4	GB/T 893.1	Seguro circular80	2	2	2	2
5	GB/T 276-1994	Rodamiento6307	2	2	2	2
6	GB/T 5783	BulónM10×25	8	8	8	8
7	GB/T 93	Arandela traba10	8	8	8	8
8	FT250.37.207	Asiento de rodamiento	2	2	2	2
9	FT250.37.204	Calce de ajuste	1	1	1	1
10	FT250.37.205	Calce de ajuste	1	1	1	1
11	FT250.37.206	Calce de ajuste	1	1	1	1
12	GB 3452.1	O-ring103×3.55G	2	2	2	2
13	FT250.37.209	Engranaje final	2	2	2	2
14	GB/T 297	Rodamiento32011	2	2	1	2
15	FT250.37.203	Junta de medio eje	2	2	2	2
16	FT250.37.202	Engranaje medio eje	2	2	2	2
17	FT250.37.199	Junta de planetario	2	2	2	2
18	FT250.37.200	Engranaje planetario	2	2	2	2
19	FT250.37.198	Eje engranaje planetario	1	1	1	1
20	FT250.37.196	Engranaje espiral biselado	1	1	1	1
21	FT250.37.201	Bulón de fijación	1	1	1	1
22	GB/T 6170	Tuerca M8	1	1	1	1
23	FT250.37.197	Aliajmiento de diferencial	1	1	1	1
24	FT250.37.195	Placa traba	5	5	5	5
25	GB/T 5786	Bulón M10×1.25×25	10	10	10	10

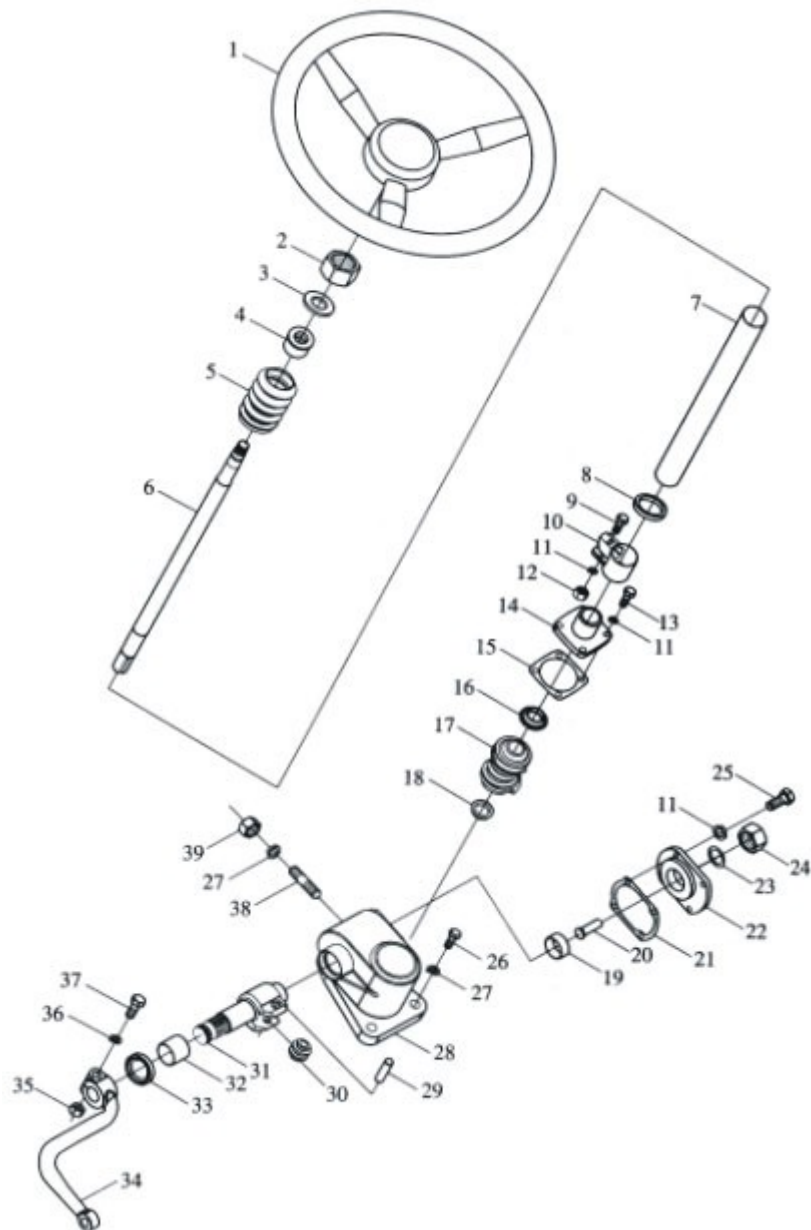


Caja de Cambios-6						
No.	Código	Nombre	Aplicado a Tractores Modelos y Cantidad			
			250 P	254 P	250 A	254 A
1	GB/T 5783	Bulón paso anchoM10×25	8	8	8	8
2	GB/T 93	Arandela traba10	8	8	8	8
3	GB/T 5783	Bulón paso anchoM16×35	2	2	2	2
4	GB/T 93	Arandela traba16	2	2	2	2
5	FT250.37.216	Arandela seguro	2	2	2	2
6	FT250.37.214	Cobertor de rodamiento	2	2	2	2
7	GB/T 9877.1	ReténB50×72×8	6	6	6	6
8	GB/T 276	Rodamiento6210	2	2	2	2
9	GB/T 6171	Tuerca paso finoM12×1.25	16	16	16	16
10	GB/T 93	Arandela traba12	16	16	16	16
11	GB/T 898	EsparragoAM12-M12×1.25×30	16	16	16	16
12	FT250.37.215	Traba plana	2	2	2	2
13	JB/T 7940.1	AlemiteM10×1	2	2	2	2
14	FT250.37.217	Manga derecha eje de dirección	1	1	1	1
	FT250.37B.217	Manga derecha eje de dirección	1	1	1	1
15	GB/T 3452.1	O-ring112×3.55G	2	2	2	2
16	FT250.37.242	Sello de acetie	2	2	2	2
17	GB/T 9877.1	ReténB55×75×8	2	2	2	2
18	FT250.37.212	Eje de dirección	2	2	2	2
	FT250.37B.212	Eje de dirección	2	2	2	2
19	FT250.37.218	Seguro de rodamiento	2	2	2	2
20	GB/T 276	Rodamiento6211	2	2	2	2
21	GB/T 893.1	Seeger A100	2	2	2	2
22	FT250.37.210	Engranaje final	2	2	2	2
23	GB/T 812	TuercaM52×1.5	2	2	2	2
24	GB/T 858	Arandela araña 52	2	2	2	2
25	FT250.37.261	Buje derecho	1	1	1	1
26	GB/T 343	Cable acero φ1.6×240	1	1	1	1
27	FT250.37.264	Bulón de traba	1	1	1	1
28	FT250.37.265	Buje izquierdo	1	1	1	1
29	FT250.37.226	Manga izquierda eje de dirección	1	1	1	1
	FT250.37B.226	Manga izquierda eje de dirección	1	1	1	1



Caja de Cambios-7						
No.	Código	Nombre	Aplicado a Tractores Modelos y Cantidad			
			250 P	254 P	250 A	254 A
1	FT250.37.232	Calce	1	1	1	1
2	FT250.37.263	Resorte traba de diferencial	1	1	1	1
3	FT250.37.262	Horquilla traba de diferencial	1	1	1	1
4	GB 3452.1	O-ring15×2.65G	1	1	1	1
5	FT250.37.267	Varilla traba diferencial	1	1	1	1
6	GB/T 879	Chaveta partida5×22	1	1	1	1
7	GB/T 6172	TuercaM10	1	1	1	1
8	FT250.37.323	Bulón bola	1	1	1	1
9	FT250.37.322	Clavija de seguridad B10*45	1	1	1	1
10	FT250.37.320	Asiento de fijación	1	1	1	1
11	GB/T 93	Arandela traba10	13	13	13	13
12	GB/T 5783	Bulón paso anchoM10×25	9	9	9	9
13	FT250.37.050	Manija de diferencial	1	1	1	1
14	GB/T 6170	BulónM10	1	1	1	1
15	FT250.41.011	Manija control diferencial	1	1	1	1
16	GB/T 5783	Bulón paso anchoM8×25	6	6	6	6
17	GB/T 93	Arandela traba8	6	6	6	6
18	GB/T 898	EspárragoAM14-M14×1.5×35	7	7	7	7
19	GB/T 93	Arandela traba14	7	7	7	7
20	GB/T 6171	Bulón paso finoM14	7	7	7	7
21	FT250.37.101	Caja de cambios	1	1	1	1
22	GB/T 119.1	Perno paraleloA10×26	2	2	2	2
23	FT250.37.237	Tapa auxiliar	1	1	1	1
24	FT65.38.026	Tornillo tapón	1	1	1	1

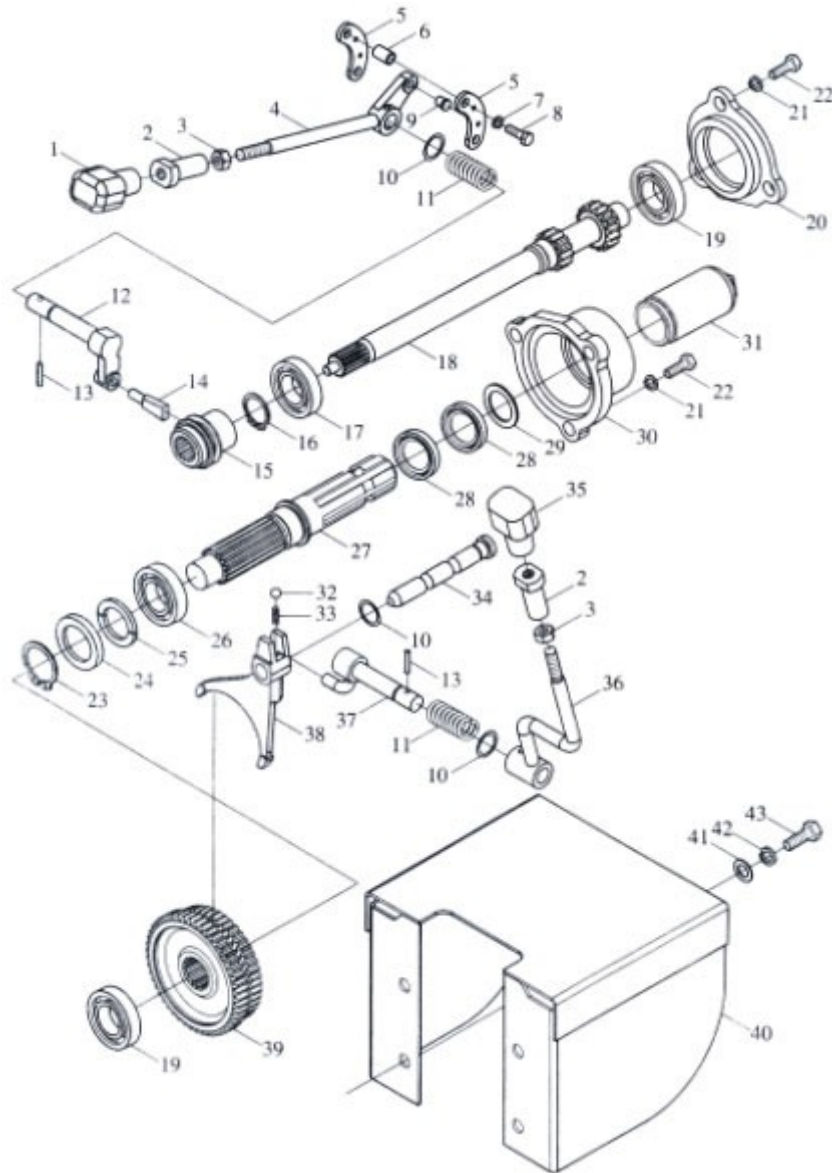
Dirección hidráulica.



Dirección Hidráulica						
No.	Código	Nombre	Aplicado a Tractores Modelos y Cantidad			
			250 P	254 P	250 A	254 A
	FT250.40A.001	Ensamble Dirección hidráulica	1	1	1	1
1	FT220.40.015	Volante de dirección	1	1	1	1
2	FT220.40.301	Cubre varilla dirección	1	1	1	1
3	FT250.40.029	Columna de dirección	1	1	1	1
4	GB/T5781	Bulón paso anchoM10×30-Zn.D	4	4	4	4
5	GB/T93	Arandela traba10-Zn.D	4	4	4	4
6	GB/T5783	Bulón paso anchoM14×35-Zn.D	3	3	3	3
7	GB/T93	Arandela traba14-Zn.D	3	3	3	3
8	FT254.40.011	Soporte volante de dirección	1	1	1	1
9	FT254.40.028	Dirección hidráulica	1	1	1	1
10	FT354.40C.119	Bulón hueco	1	1	1	1
11	JB/T982	Arandela sello combinada20	17	17	17	17
12	FT254.40.018	Caño entrada aceite hidráulico	1	1	1	1
13	FT354.40C.108	Acople corto de caño	1	1	1	1
14	FT254.40.102	Bulón hueco	3	3	3	3
15	FT254.40.020	Caño retorno de aceite, valvula distribución	1	1	1	1
16	GB/T5782	BulónM8×65-Zn.D	2	2	2	2
17	GB/T93	Arandela traba8-Zn.D	5	5	5	5
18	FT254.40.030	Valvula de distribución	1	1	1	1
19	GB/T6170	TuercaM8-Zn.D	5	5	5	5
20	GB/T5782	Bulón paso anchoM8×55-Zn.D	2	2	2	2
21	FT254.40.013	Soporte valvula de distribución	1	1	1	1
22	FT254.40.127	Buje	1	1	1	1
23	FT254.40.106	Bulón hueco	1	1	1	1
24	FT250.40A.105	Acople de caño	2	2	2	2

Dirección Hidráulica (continuación)						
No.	Código	Nombre	Aplicado a Tractores Modelos y Cantidad			
			250 P	254 P	250 A	254 A
25	FT250.40A.017	Caño salida de aceite izq. De cilindro hidráulico	1	1	1	1
26	FT250.40A.106	Bulón hueco	2	2	2	2
27	FT250.40A.016	Caño salida de aceite der. De cilindro hidráulico	1	1	1	1
28	FT354.40C.121	Agarre doble para caño	2	2	2	2
29	FT250.40A.104	Soporte	1	1	1	1
30	GB/T5781	Bulón paso anchoM8×35-Zn.D	1	1	1	1
31	FT254.40.031	Caño retorno de aceite	1	1	1	1
32	FT654.40.029	Manguera hidráulica derecha	2	2	2	2
33	FT354.40E.172	Bulón hueco	2	2	2	2
34	GB/T5781	Bulón paso anchoM8×25-Zn.D	1	1	1	1
35	JB/T982	Arandela sello combinada14	4	4	4	4
36	FT250.40A.033	Tubo izquierdo cilindro hidráulico	1	1	1	1
37	FT254.40.128	Agarre doble para caño	1	1	1	1
38	FT250.40A.032	Tubo derecho cilindro hidráulico	1	1	1	1
39	FT250.40A.022	Cilindro hidráulico	1	1	1	1
40	GB/T91	Chaveta partida3.2×28-Zn.D	1	1	1	1
41	GB/T9459	Tuerca finaM16×1.5-Zn.D	1	1	1	1
42	GB/T93	Arandela traba16-Zn.D	1	1	1	1
43	FT250.40A.101	Clavija de seguridad, cilindro hidráulico(1)	1	1	1	1
44	FT250.40A.102	Arandela	4	4	4	4
45	GB/T97.1	Arandela plana12-Zn.D	2	2	2	2
46	GB/T93	Arandela traba12-Zn.D	2	2	2	2
47	GB/T6179	Tuerca finaM12-Zn.D	2	2	2	2
48	GB/T91	Chaveta partida3.2×22-Zn.D	2	2	2	2
49	FT250.40A.103	Clavija de seguridad(2)	1	1	1	1

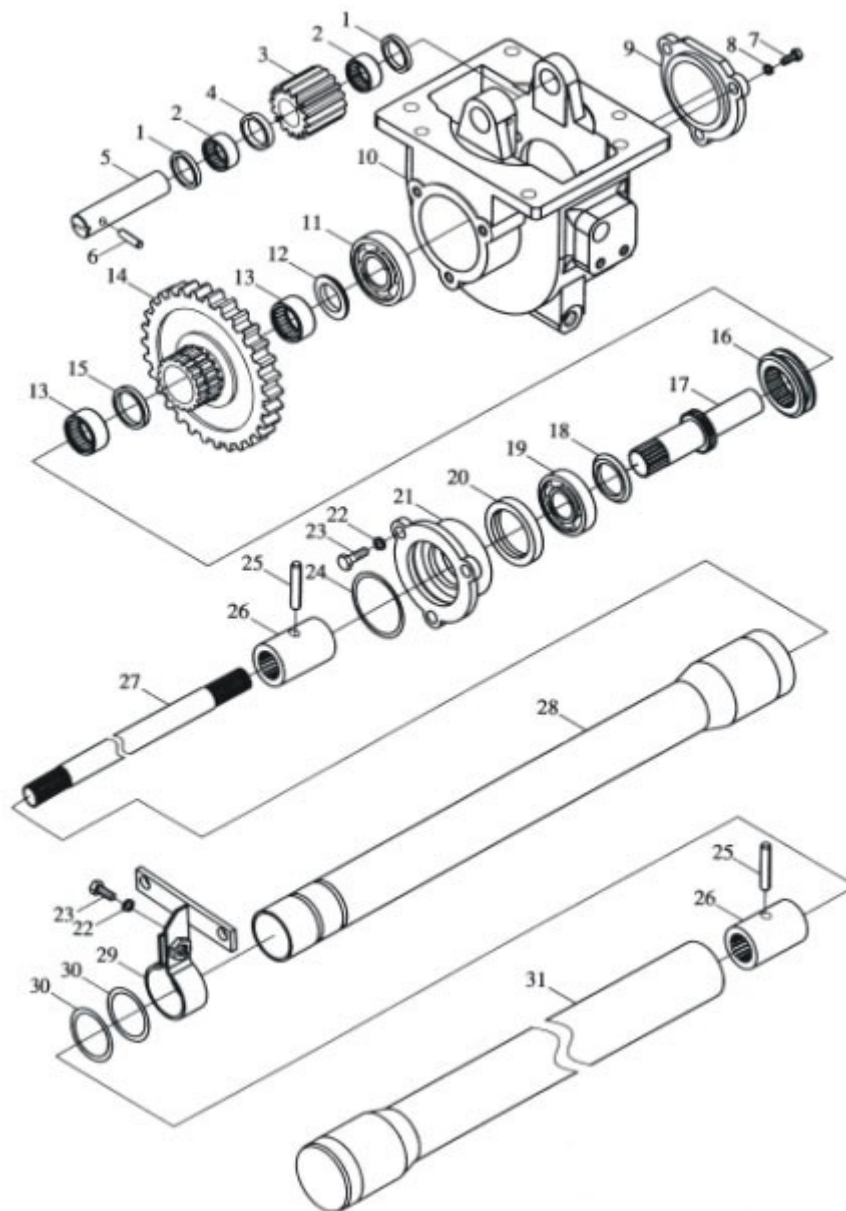
Toma de fuerza.



Toma de Fuerza (TF)						
No.	Código	Nombre	Aplicado a Tractores Modelos y Cantidad			
			250 P	254 P	250 A	254 A
	FT250.41.001	Toma de fuerza □	1	1	1	1
	FT250.41A.001	Toma de fuerza □	1	1	1	1
1	FT250.41.120	Manija	1	1	1	1
2	FT250.37.305	Buje roscado	2	2	2	2
3	GB/T 6170	Tuerca M10	2	2	2	2
4	FT250.41.017	Palanca de tire	1	1	1	1
5	FT250.41.112	Placa posición de palanca de tire	2	2	2	2
6	FT250.41.111	Buje	2	2	2	2
7	GB/T 93	Arandela traba 8	2	2	2	2
8	GB/T 5781	Bulón paso ancho M8×35	2	2	2	2
9	FT250.41.128	Perno de posición	1	1	1	1
10	GB 3452.1	O-ring 11.8×1.8G	3	3	3	3
11	FT250.41.114	Resorte palanca de tire	2	2	2	2
12	FT250.41.110	Horquilla TF	1	1	1	1
13	GB/T 879	Chaveta partida 5×24	2	2	2	2
14	FT250.41.109	Horquille puntera TF	1	1	1	1
15	FT250.41.101	Maza estriada	1	1	1	1
16	GB/T 894.1	Seeger A30	1	1	1	1
17	GB/T 276	Rodamiento 6006	1	1	1	1
18	FT250.41.102	Impulsor TF □	1	1	1	1
	FT250.41A.102	Impulsor TF □	1	1	1	1
19	GB/T 276	Rodamiento 6305	2	2	2	2
20	FT250.41.103	Soporte rodamiento	1	1	1	1
21	GB/T 93	Arandela traba 10	6	6	6	6
22	GB/T 5783	Bulón paso ancho M10×25	6	6	6	6
23	GB/T 894.1	Seeger A34	1	1	1	1
24	FT250.41.132	Aro de empuje	1	1	1	1
25	FT250.41.131	Aro de empuje	1	1	1	1
26	GB/T 276-1994	Rodamiento 6207	1	1	1	1

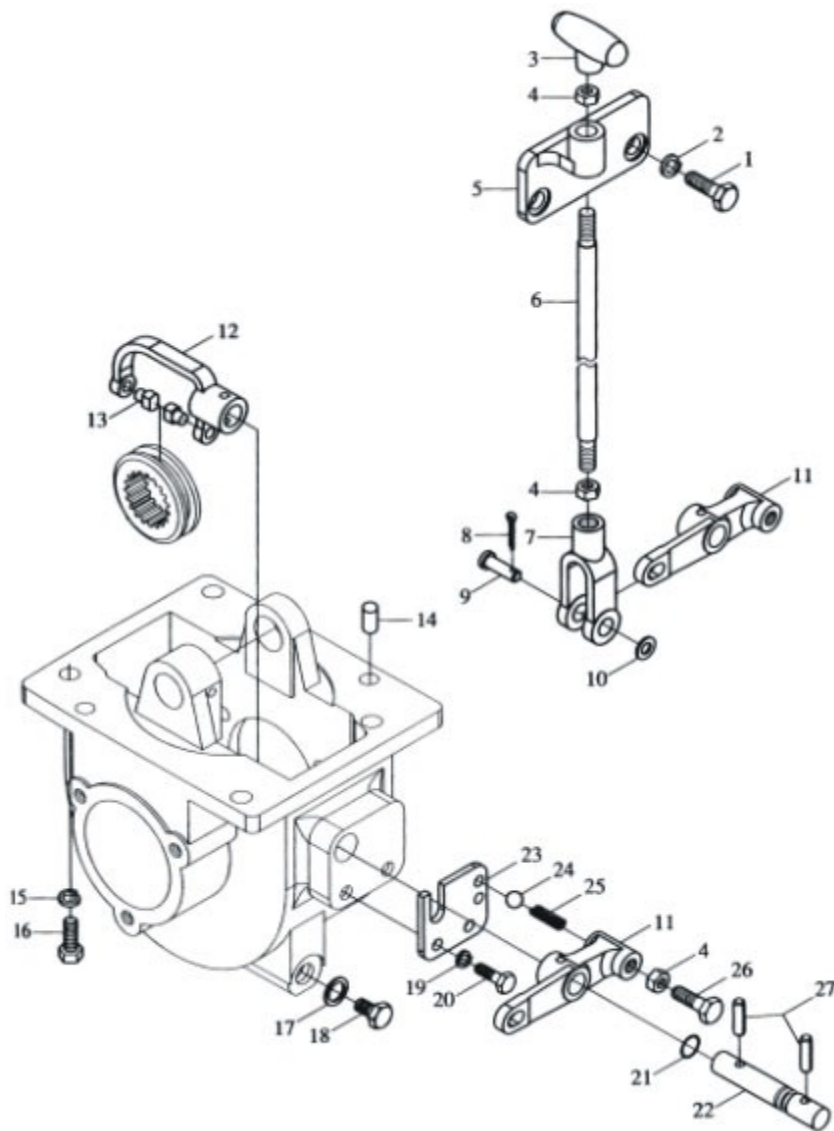
Toma de Fuerza (TF) (continuación)						
No.	Código	Nombre	Aplicado a Tractores Modelos y Cantidad			
			250 P	254 P	250 A	254 A
27	FT250.41.106	Eje TF	1	1	1	1
28	GB/T 9877.1	Retén FB35×55×8	2	2	2	2
29	FT250.41.133	Arandela	1	1	1	1
30	FT250.41.104	Tapa rodamiento TF	1	1	1	1
31	FT250.41.107	Protector TF	1	1	1	1
32	GB/T 308	Bola de acero 8.7321 G400b	1	1	1	1
33	FT250.37.148	Perno traba de horquilla	1	1	1	1
34	FT250.41.116	Horquilla eje TF	1	1	1	1
35	FT250.41.121	Manija	1	1	1	1
36	FT250.41.014	Palanca de cambio TF	1	1	1	1
37	FT250.41.013	Horquilla varilla cambio TF	1	1	1	1
38	FT250.41.115	Horquilla cambio TF	1	1	1	1
39	FT250.41.108	Engranaje TF □	1	1	1	1
	FT250.41A.108	Engranaje □	1	1	1	1
40	FT250.41.018a	Protector varilla TF	1	1	1	1
41	GB/T 97.1	Arandela plana A12	4	4	4	4
42	GB/T 93	Arandela traba 12	4	4	4	4
43	GB/T 5781	Bulón CM12×25	4	4	4	4

Caja de Transferencia.



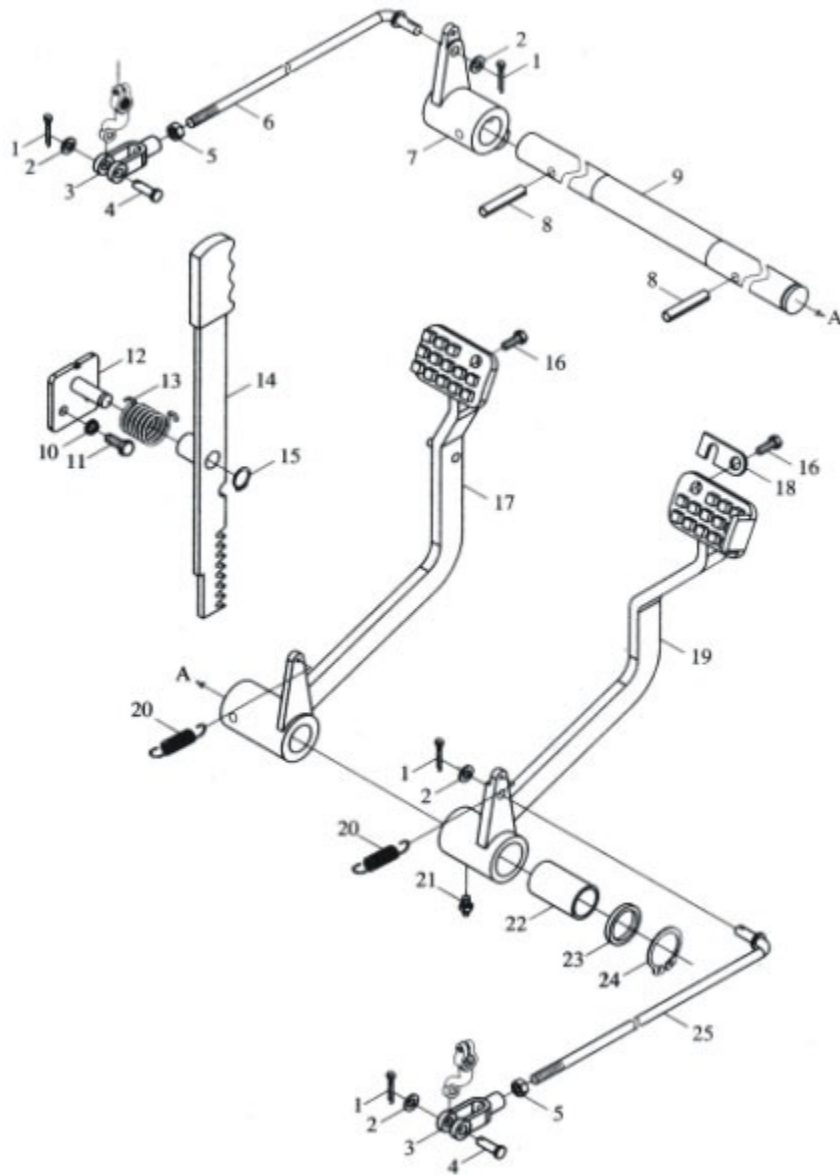
Caja de Transferencia-1						
No.	Código	Nombre	Aplicado a Tractores Modelos y Cantidad			
			250 P	254 P	250 A	254 A
	FT254.42.001	Caja de transferencia		1		
	FT224.42.001	Caja de transferencia				1
1	FT254.42.115	Anillo de empuje		2		2
2	GB/T5846	Rodamiento aguja K202417		2		2
3	FT254.42.118	Engranaje intermedio caja transf.		1		1
4	FT254.42.117	Buje rodamiento aguja		1		1
5	FT254.42.116	Varilla intermedia		1		1
6	GB/T879	Chaveta partida 6×35		1		1
7	GB/T5783	Bulón M8×20		5		5
8	GB/T93	Arandela traba 8		5		5
9	FT254.42.105	Tapa trasera rodamiento		1		1
10	FT254.42.101	Alojamiento caja transferencia		1		1
11	GB/T276	Rodamiento 6305		1		1
12	FT254.42.107	Arao de empuje trasero, salida		1		1
13	GB/T5846	Rodamiento K253120		2		2
14	FT254.42.104	Engranaje caja de transferencia		1		1
15	FT254.42.108	Manga rodamiento		1		1
16	FT254.42.103	Buje engranaje		1		1
17	FT254.42.102	Varilla de salida		1		1
18	FT254.42.109	Anillo de empuje delantero		1		1
19	GB/T276	Rodamiento 6206		1		1
20	JB2600-82	Retén SG30×45×8		1		1
21	FT254.42.111	Tapa frontal de rodamiento		1		1
22	GB/T93	Arandela traba 10		10		10
23	GB/T5783	Bulón M10×25		7		7
24	GB3452.1	O-ring 53×2.65		1		1
25	GB/T879	Chaveta partida 6×40		2		2
26	FT254.42.113	Alojamiento estriado		2		2
27	FT254.42.114	Varilla de transmisión				1
	FT224.42.114	Varilla de transmisión		1		
28	FT254.42.011	Buje trasero		1		1
29	FT254.42.012	Soporte para manga		1		1
30	GB/T3452.1	O-ring 36.5×2.65		2		2
31	FT254.42.013	Manga trasera				1

FT224.42.013	Manga trasera	1		
--------------	---------------	---	--	--



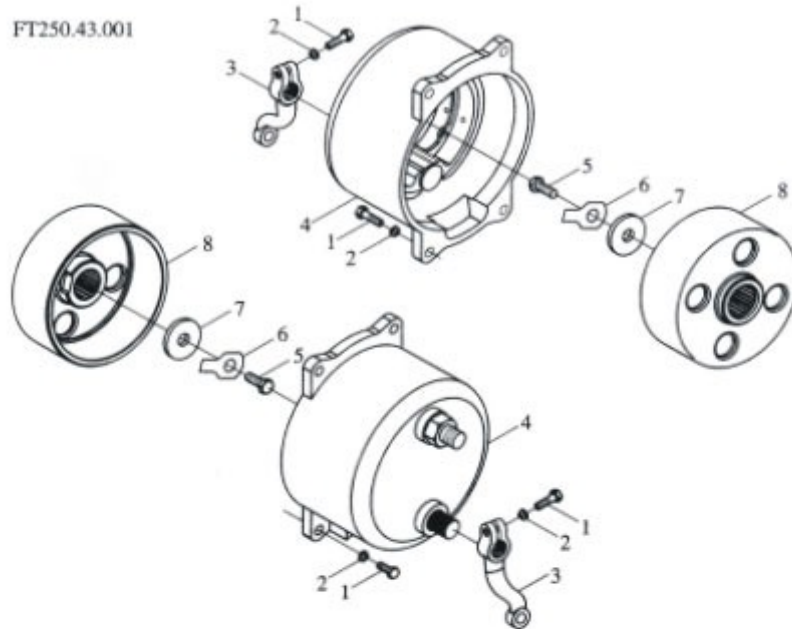
Caja de Tansferencia-2						
No.	Código	Nombre	Aplicado a Tractores Modelos y Cantidad			
			250 P	254 P	250 A	254 A
1	GB/T5783	Bulón paso ancho M12×25		1		1
2	GB/T93	Arandela traba 12		1		1
3	FT65.38.051	Manija		1		1
4	GB/T6170	Tuerca M10		3		3
5	FT254.42.142	Asiento guía		1		1
6	FT254.42.141	Varilla de control		1		1
7	FT804.42.150	Horquilla frontal		1		1
8	GB/T91	Chaveta partida 3.2*20		1		1
9	GB/T882	Clavija de seguridad B8×26		1		1
10	GB/T97.1	Arandela plana 8		1		1
11	FT254.42.140	Manga de balancín		1		1
12	FT254.42.123	Horquilla cambio caja transf.		1		1
13	FT254.42.121	Puntera horquilla cambio caja transf.		1		1
14	GB/T119	Perno paralelo A10×22		2		2
15	GB/T93	Arandela traba 10		10		10
16	GB/T5783	Bulón M10×30		4		4
17	JB/T 982	Arandela combinada 12		1		1
18	JB/T 3798	Tapón roscado M12×1.5		1		1
19	GB/T93	Arandela traba 8		5		5
20	GB/T5783	Bulón paso ancho M8×20		5		5
21	GB3452.2	O-ring 12.5×1.8		1		1
22	FT254.42.122	Eje soporte horquilla caja transf.		1		1
23	FT254.42.119	Placa de posición		1		1
24	GB/T308	Bola de acero 8		1		1
25	FT304.42.124	Resorte de posición		1		1
26	GB/T5783	Bulón paso ancho M10×25		7		7
27	GB/T879	Chaveta partida 6×24		2		2

Frenos.

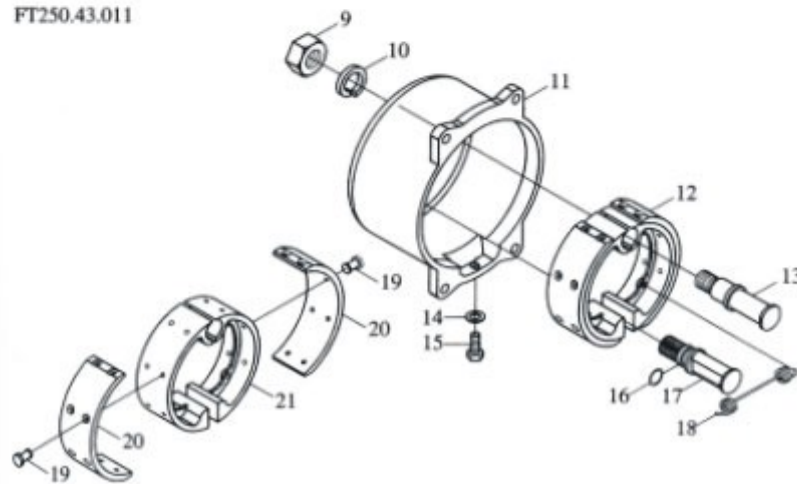


Freno-1						
No.	Código	Nombre	Aplicado a Tractores Modelos y Cantidad			
			250 P	254 P	250 A	254 A
1	GB/T 91	Chaveta partida 3.2×16	5	5	5	5
2	GB/T 97.1	Arandela plana 8-Zn.D	5	5	5	5
3	FT250.43.103	Horquilla ajuste de freno	2	2	2	2
4	GB/T 882	Clavija de seguridad B8×30	2	2	2	2
5	GB/T 6170	Tuerca M8	2	2	2	2
6	FT250.43.014	Varilla izquierda de freno	1	1	1	1
7	FT250.43.111	Brazo balancín izquierdo de freno	1	1	1	1
8	GB/T 879.1	Chaveta partida 8×40	2	2	2	2
9	FT250.43.113	Eje pedal de freno	1	1	1	1
10	GB/T 93	Arandela traba 8	2	2	2	2
11	GB/T 5783	Bulón M8×20	2	2	2	2
12	FT250.43.025	Tabla de fijación	1	1	1	1
13	FT250.43.157	Resorte de torsión	1	1	1	1
14	FT250.43.015	Palanca traba de freno	1	1	1	1
15	GB/T 894.1	Seeger A12	1	1	1	1
16	FT65.43.132	Tornillo	2	2	2	2
17	FT250.43.021	Pedal izquierdo de freno	1	1	1	1
18	FT65.43.130	Placa intermedia	1	1	1	1
19	FT250.43.020	Pedal derecho de freno	1	1	1	1
20	FT200.21.101	Resorte retorno pedal	2	2	2	2
21	JB/T 7940.1	Alemite M10×1	1	1	1	1
22	FT250.43.162	Buje pedal de freno	1	1	1	1
23	FT250.43.112	Seguro circular	1	1	1	1
24	GB/T 894.1	Seeger A25	1	1	1	1
25	FT250.43.013	Varilla derecha de freno	1	1	1	1

FT250.43.001

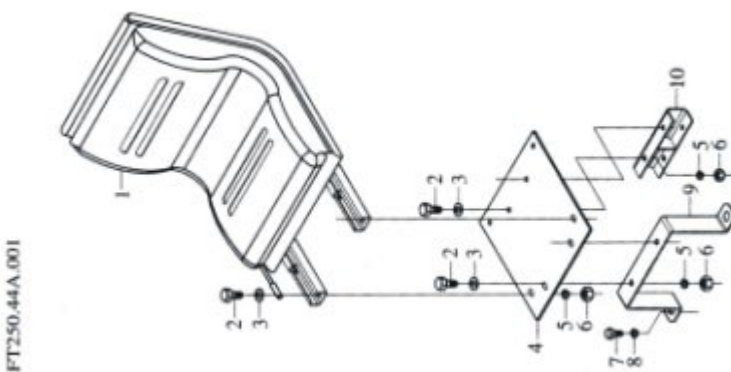
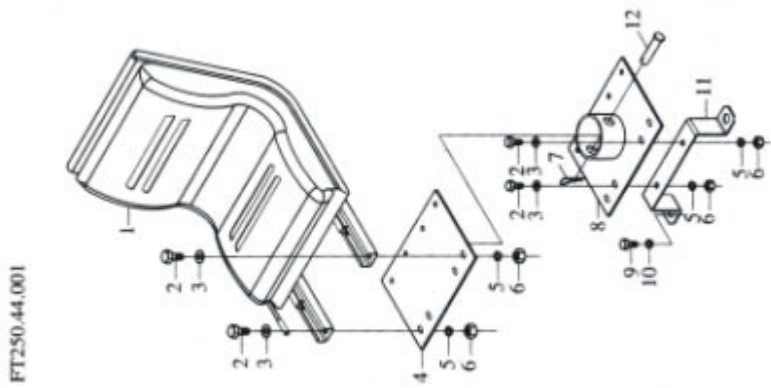
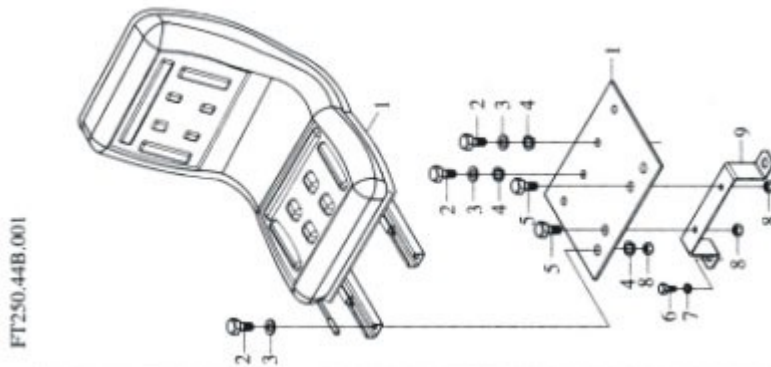


FT250.43.011



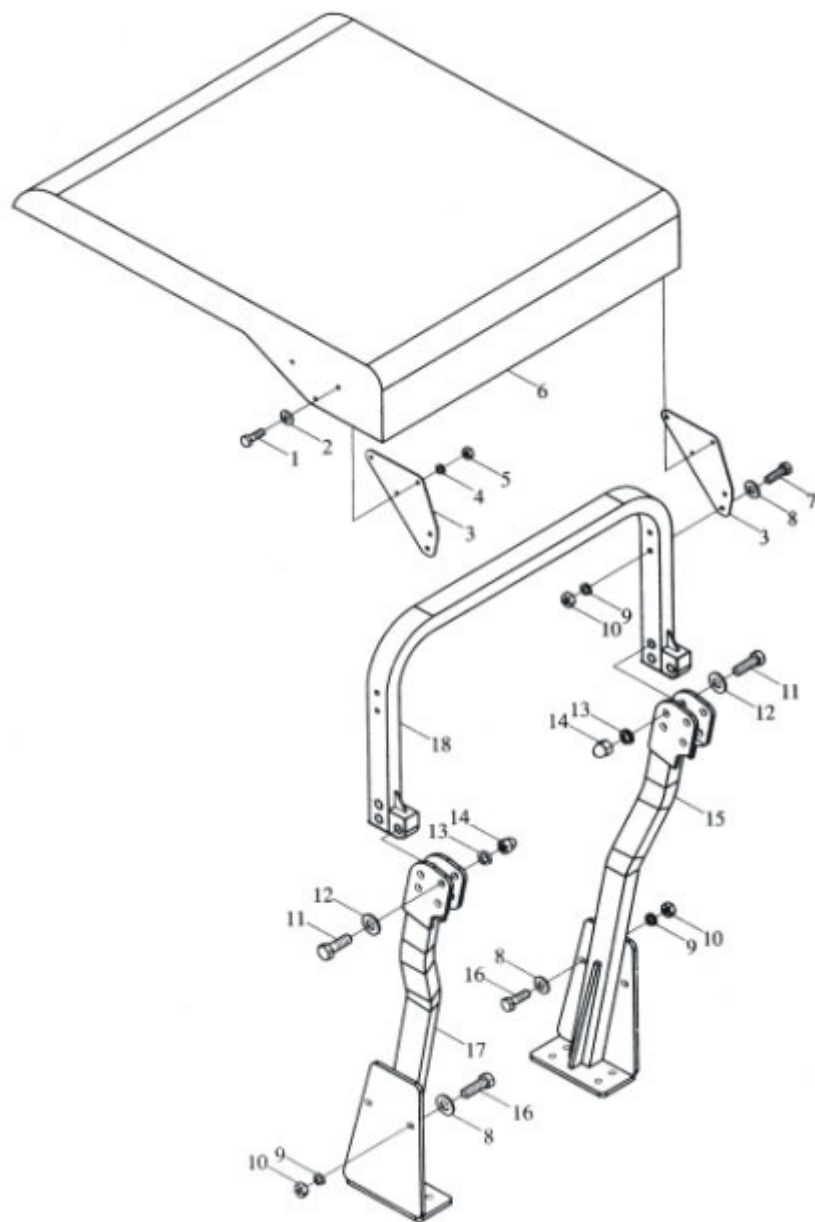
Freno-2						
No.	Código	Nombre	Aplicado a Tractores Modelos y Cantidad			
			250 P	254 P	250 A	254 A
	FT250.43.001	Ensamble de freno	1	1	1	1
1	GB/T 5783	Bulón M8×25	10	10	10	10
2	GB/T 93	Arandela traba 8	10	10	10	10
3	FT250.43.102	Brazo balancín de freno	2	2	2	2
4	FT250.43.011	Campana de freno	2	2	2	2
5	GB/T 5783	Bulón paso ancho M12×25	2	2	2	2
6	FT250.43.104	Arandela tab	2	2	2	2
7	FT250.43.101	Arandela	2	2	2	2
8	FT250.43.105	Tambor de freno	2	2	2	2
9	GB/T 6170	Tuerca M16	1	1	1	1
10	GB/T 93	Aandela traba 16	1	1	1	1
11	FT250.43.121	Campana de freno	1	1	1	1
12	FT250.43.012	Patin de freno ensamble	1	1	1	1
13	FT250.43.122	Perno patin de freno	1	1	1	1
14	JB/T 1002	Arandela 8	1	1	1	1
15	GB/T 5783	Arandela M8×16	1	1	1	1
16	GB 3452.1	O-ring 15×2.65G	1	1	1	1
17	FT250.43.124	Leva de freno	1	1	1	1
18	FT250.43.123	Resorte retorno	2	2	2	2
19	GB/T 109	Remaches patín freno4×13	16	16	16	16
20	FT250.43.129	Cinta de freno	2	2	2	2
21	FT250.43.128	Patin de freno	1	1	1	1

Asiento del Conductor.



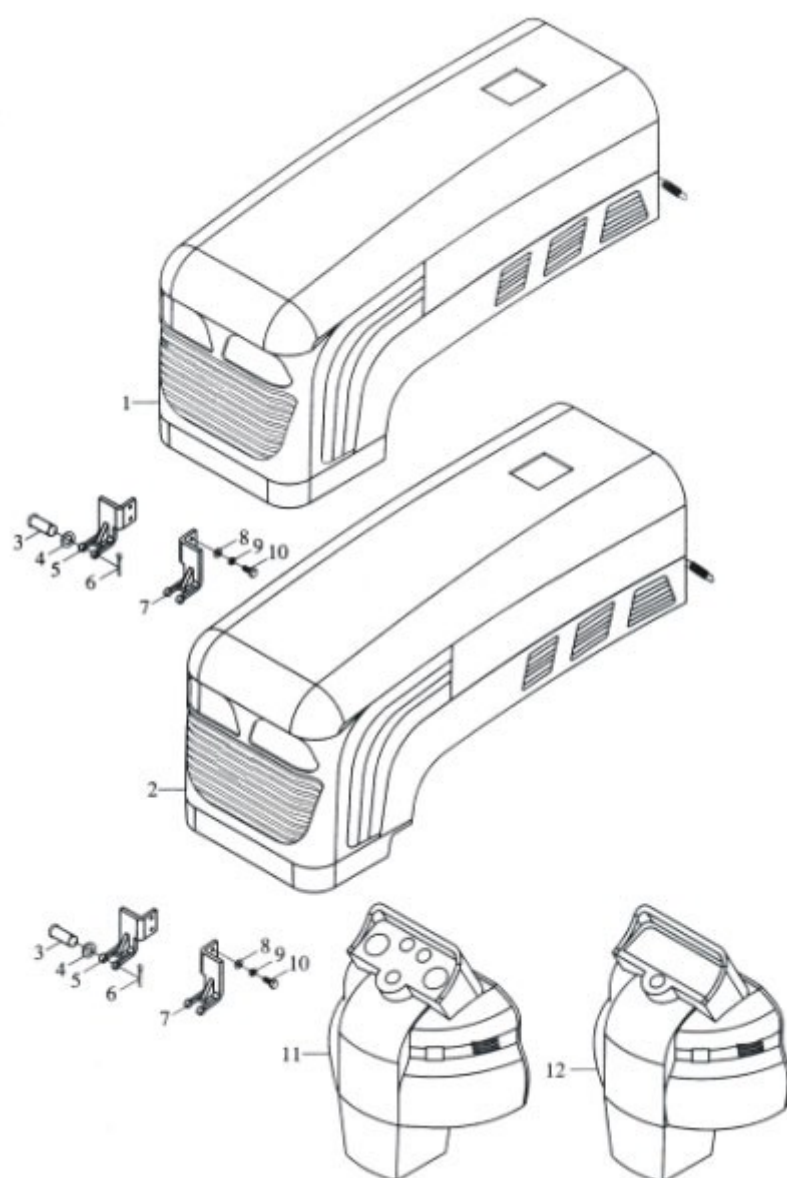
1Asiento de Conductor						
No.	Código	Nombre	Aplicado a Tractores Modelos y Cantidad			
			250 P	254 P	250 A	254 A
	FT250.44A.001	Asiento de conductor compl.	1	1	1	1
	FT250.44.001	Asiento de conductor compl.□	1	1	1	1
	FT250.44B.001	Asiento de conductor compl.□	1	1	1	1
1	FT250.44.015	Asiento de conductor	1	1	1	1
2	GB/T5783	Bulón paso ancho M8×25-A2L	10	10	10	10
3	GB/T97.1	Arandela plana A8-A0P	10	10	10	10
4	FT250.44A.101	Amortiguador asiento conductor	1	1	1	1
5	GB/T93	Arandela traba 8-A0P	10	10	10	10
6	GB/T6170	Tuerca M8-A2L	8	8	8	8
7	GB/T5783	Bulón M10×20-A3L	2	2	2	2
8	GB/T93	Arandela traba 10-A0P	2	2	2	2
9	FT250.44A.023	Soporte frontal de silla	1	1	1	1
10	FT250.44A.024	Soporte trasero de silla	1	1	1	1
Asiento de Conductor-2(opcional)						
No.	Código	Nombre	Aplicado a Tractores Modelos y Cantidad			
			250 P	254 P	250 A	254 A
	FT250.44.001	Asiento de conductor compl.	1	1	1	1
1	FT250.44.015	Asiento de conductor	1	1	1	1
2	GB/T5783	Bulón paso M8×25-A2L	8	8	8	8
3	GB/T97.1	Arandela plana 8-A0P	8	8	8	8
4	FT250.44.204	Soporte superior de silla	1	1	1	1
5	GB/T93	Arandela traba 8-A0P	8	8	8	8
6	GB/T6170	Tuerca M8-A2L	6	6	6	6
7	FT250.44.204	Pasante resorte	1	1	1	1
8	FT250.44.021	Soporte inferior de silla	1	1	1	1
9	GB/T5783	Bulón M10×20-A3L	2	2	2	2
10	GB/T93	Arandela traba 10-A0P	2	2	2	2
11	ft250.44.144	Soporte frontal de silla	1	1	1	1
12	GB/T 882	Pasante B18×120-A0P	1	1	1	1

Techo – Jaula antivuelco.

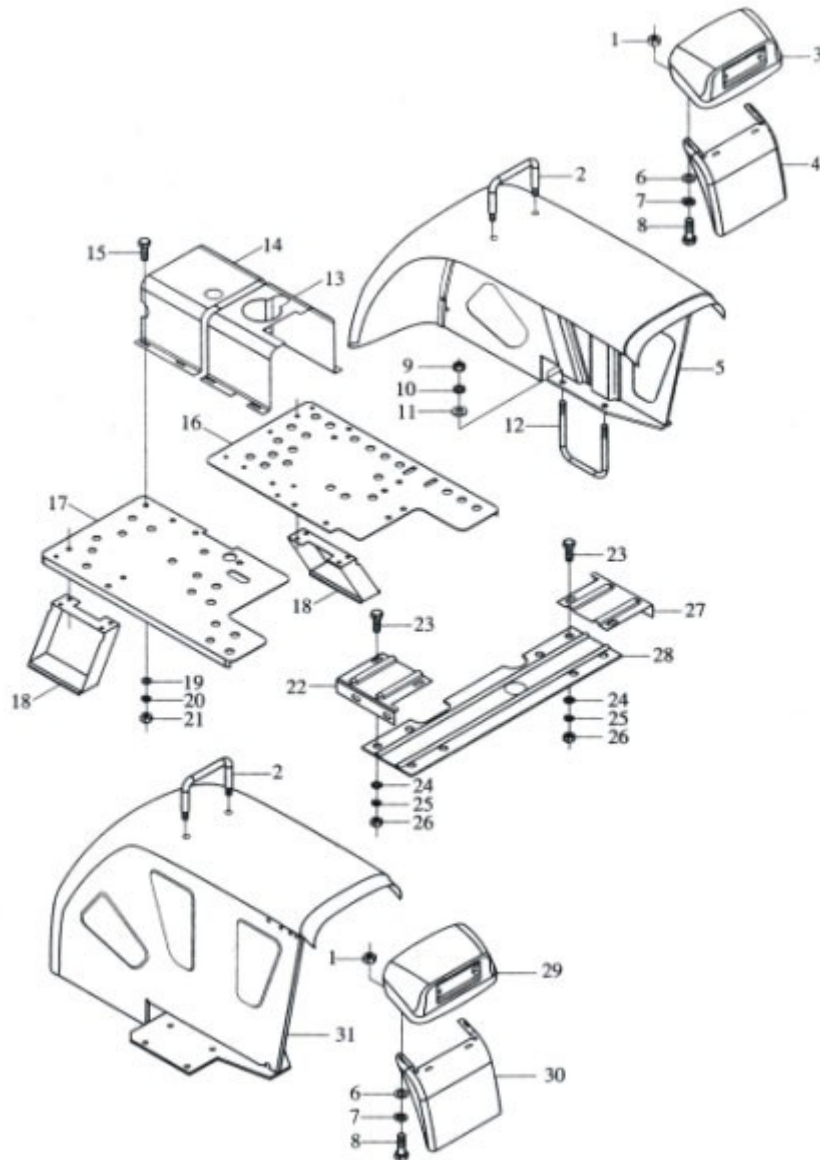


46 Techo - Jaula antivuelco						
No.	Código	Nombre	Aplicado a Tractores Modelos y Cantidad			
			250 P	254 P	250 A	254 A
	FT250.46.001a	Techo Jaula antivuelco	1	1	1	1
1	GB/T 5783	Bulón M10×25	6	6	6	6
2	GB/T 95	Arandela plana10	6	6	6	6
3	FT250.46.106	Placa fijación para techo	2	2	2	2
4	GB/T 93	Arandela traba10	6	6	6	6
5	GB/T 6170	Tuerca M10	6	6	6	6
6	FT300.46.012	Techo	1	1	1	1
7	GB/T 5782	Bulón M12×70	4	4	4	4
8	GB/T 95	Arandela plana 12	8	8	8	8
9	GB/T 93	Arandela traba 12	8	8	8	8
10	GB/T 6170	Tuerca M12	8	8	8	8
11	GB/T 5782	Bulón M16×80	6	6	6	6
12	GB/T 95	Arandela plana 16	6	6	6	6
13	GB/T 93	Arandela traba 16	6	6	6	6
14	GB/T 802	Tuerca nuez M16	6	6	6	6
15	FT250.46.013	Viga soporte izquierda	1	1	1	1
16	GB/T 5783	Bulón paso ancho M12×35	4	4	4	4
17	FT250.46.014	Viga soporte derecha	1	1	1	1
18	FT250.46.011	Viga soporte superior	1	1	1	1

Capó

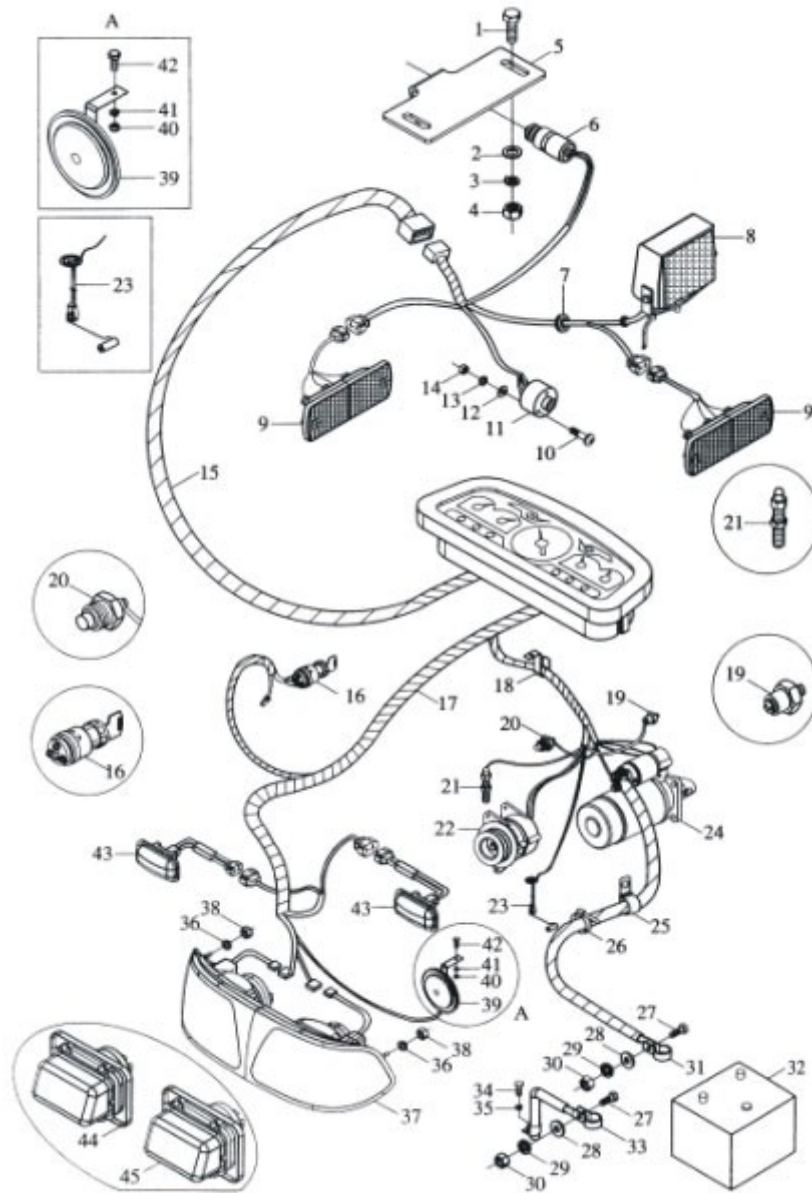


Capó - 1						
No.	Código	Nombre	Aplicado a Tractores Modelos y Cantidad			
			250 P	254 P	250 A	254 A
1	FT250.47C.010	Capó	1		1	
2	GB/T882	Clavija de seguridad B8×55-A2L	2	2	2	2
3	GB/T97.1	Arandela plana 10×40-A0P	2	2	2	2
4	FT250.47C.031	Asiento engancho derecho	1	1	1	
5	GB/T91	Pasante plano 3.2×16-A2L	2	2	2	2
6	FT250.47C.032	Asiento engancho izquierdo	1	1	1	1
7	GB/T97.1	Arandela plana 10-A0P	4	4	4	4
8	GB/T93	Arandela traba 10-A2L	4	4	4	4
9	GB/T5781	Bulón M10×35-A2L	4	4	4	4
10	FT254.47C.010	Casco tablero		1		1
11	FT250.47C.022	Panel	1	1	1	1
12	FT250.47C.023	Panel	1	1	1	1

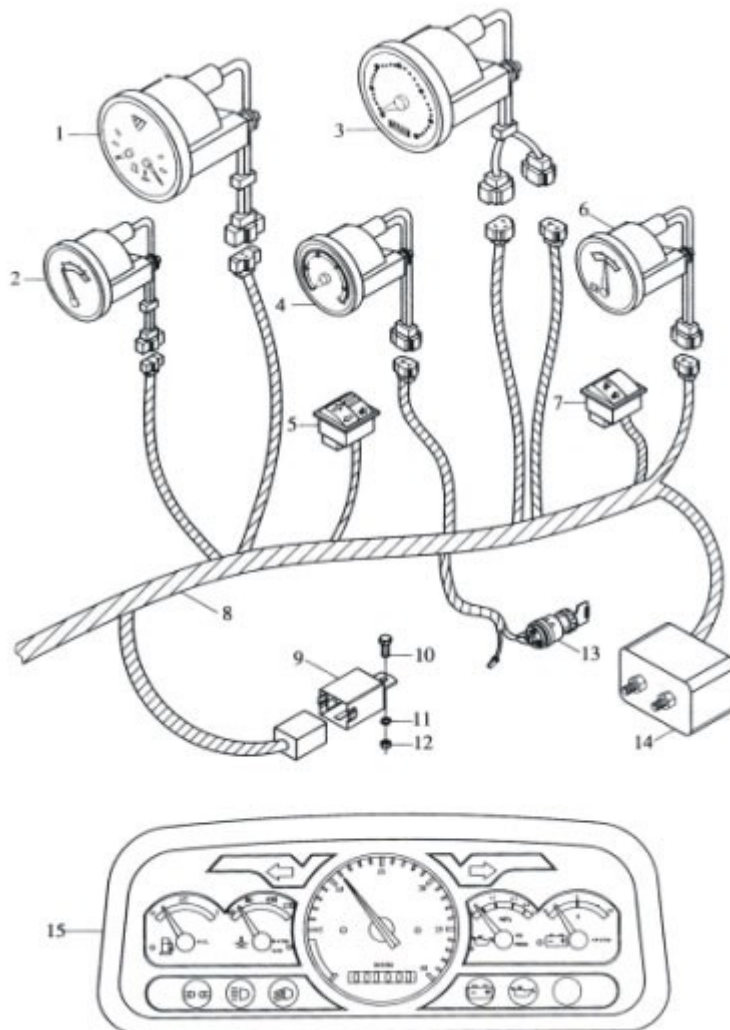


Capó-2						
No.	Código	Nombre	Aplicado a Tractores Modelos y Cantidad			
			250 P	254 P	250 A	254 A
	FT250.47F.001	Ensamble guardabarros	1	1	1	1
	FT250.47G.001	Ensamble guardabarros	1	1	1	1
1	GB/T6170	Tuerca M16-A2L	2	2	2	2
2	FT250.47.163	Pasamano	2	2	2	2
3	FT250.47G.308	Alargue guardabarro derecho	1	1	1	1
4	FT250.47G.304	Extensión guardabarros derecho	1	1	1	1
5	FT250.47G.024	Guardabarros derecho	1	1	1	1
6	GB/T97.1	Arandela plana 16-AOP	2	2	2	2
7	GB/T93	Resorte traba 16-A2L	2	2	2	2
8	GB/T5781	Bulón M16×20-A2L	2	2	2	2
9	GB/T6170	Tuerca M12-A2L	16	16	16	16
10	GB/T93	Arandela resorte 12-A2L	16	16	16	16
11	GB/T97.1	arandela plana 12-AOP	16	16	16	16
12	FT250.47.130	Bulón en "U"	6	6	6	6
13	FT250.47.263	Chapón tablero trasero U	1	1	1	1
14	FT250.47.260a	Chapón tablero delantero U	1	1	1	1
15	GB/T5781	Bulón M6×20-A2L	6	6	6	6
16	FT250.47.005	Piso derecho	1	1	1	1
17	FT250.47.004	Piso izquierdo	1	1	1	1
18	FT250.47.041	Pedal de ascenso	2	2	2	2
19	GB/T97.1	Arandela plana 6-AOP	6	6	6	6
20	GB/T93	Arandela traba 6-A2L	6	6	6	6
21	GB/T6170	Tuerca M6-A2L	6	6	6	6
22	FT250.47.272	Conector izquierdo	1	1	1	1
23	GB/T5781	Bulón M8×20-A2L	12	12	12	12
24	GB/T97.1	Arandela plana 8-AOP	14	14	14	14
25	GB/T93	Arandela traba 8-A2L	12	12	12	12
26	GB/T6170	Tuerca M8-A2L	8	8	8	8
27	FT250.47.271	Conector derecho	1	1	1	1
28	FT250.47.051	Soporte de conectores	1	1	1	1
29	FT250.47G.307	Alargue guardabarro izquierdo	1	1	1	1
30	FT250.47G.303	Extensión guardabarros izquierdo	1	1	1	1
31	FT250.47G.023	Guardabarros izquierdo	1	1	1	1

Sistema Eléctrico.



Sistema Electrico-1						
No.	Código	Nombre	Aplicado a Tractor Modelo y Pieza			
			FT200A	FT204A	FT250A	FT254A
	FT250.48.001	Sistema eléctrico	1	1	1	1
	FT250.48D.001	Sistema eléctrico	1	1	1	1
1	FT250.48.033	Medidor combinado temp de agua y aceite	1	1	1	1
2	FT250.48.031	Medidor presión de aceite	1	1	1	1
3	FT250.48.034	Velocímetro electrónico □	选装1 (Option1)	选装1 (Option1)	选装1 (Option1)	选装1 (Option1)
	FT250.48.040		1			
4	FT250.48.035	Medidor presión de gas	1	1	1	1
5	FT250.48.038	Placa interruptor giro, izquierda	1	1	1	1
6	FT250.48.032	Medidor corriente eléctrica	1	1	1	1
7	FT250.48.039	Placa interruptor giro, izquierda	1	1	1	1
8	FT250.48.017	arnés cableado medidores	1	1	1	1
9	FT250.48.043	Luz de giro	1	1	1	1
10	GB/T5783	Bulón M6×20-A2P	3	3	3	3
11	GB/T93	Arandela traba 6-A2P	5	5	5	5
12	GB/T6170	Tuerca M6-A2P	3	3	3	3
13	FT300.48.064	Encendido tambor	1	1	1	1
14	FT250.48.042	Caja de fusibles	1	1	1	1
15	FT250.48D.030	Tablero medidores combinados □	选装1 (Option1)	选装1 (Option1)	选装1 (Option1)	选装1 (Option1)
	FT250.48D.031		1			

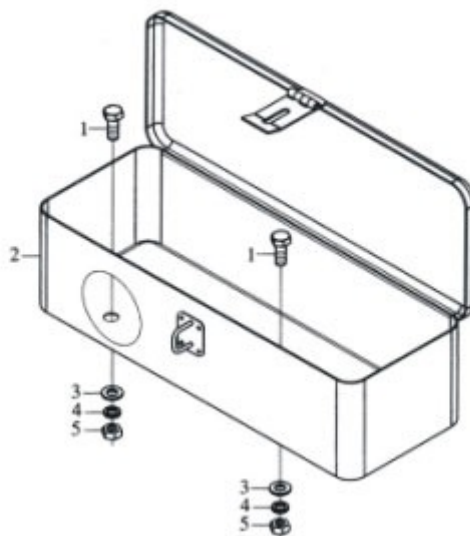


48 Ensamble Sistema Electrico-2						
No.	Código	Nombre	Aplicado a Tractor Modelo y Pieza			
			FT200A	FT204A	FT250A	FT254A
	FT250.48.001	Sistema electrico	1	1	1	1
	FT250.48D.001	Sistema electrico	1	1	1	1
1	GB/T5783	Bulón M8×20-A2L	2	2	2	2
2	GB/T97.1	Arandela plana 8-A0P	2	2	2	2
3	GB/T93	Arandela traba 8-A0P	2	2	2	2
4	GB/T6170	Tuerca M8-A2L	2	2	2	2
5	FT250.48.134	Estante fijación interruptor de freno	1	1	1	1
6	FT300.48.033	Interruptor arrestador de luz	1	1	1	1
7	FT65.48.101	Aro de goma para cableado	1	1	1	1

Ensamble Sistema Eléctrico-2 (continuación)						
No.	Código	Nombre	Aplicado a Tractor Modelo y Pieza			
			FT200A	FT204A	FT250A	FT254A
8	FT250.48.025	Faro luz trasera	1	1	1	1
9	FT250.48.024	Luz trasera	2	2	2	2
10	GB/T5783	Bulón M5×35-A0P	3	3	3	3
11	FT65.48.080	Enchufe trasero trailer	1	1	1	1
12	GB/T97.1	Arandel plana 5-A0P	14	14	14	14
13	GB/T93	Arandela traba 5-A0P	14	14	14	14
14	GB/T6170	Tuerca M5-A2L	9	9	9	9
15	FT250.48.018	Ensamble cableado luz trasera derecha	1	1	1	1
16	FT300.48.064	Tambor encendido	1	1	1	1
17	FT250.48.016	Ensamble cableado principal	1	1	1	1
18	FT304.48L.203	Abrazadera sujeta cable	6	6	6	6
19	FT250.48.036	Sensor presión de aceite	1	1	1	1
20	FT300.48.072	Sensor temperatura de agua	1	1	1	1
21	FT300.48.074	Sensor de velocidad	1	1	1	1
22		Ensamble generador	1	1	1	1
23	FT250.48.037	Sensor cantidad de aceite	1	1	1	1
24		Motor de arranque	1	1	1	1
25	FT250.48.101	Abrazadera sujeta cable	1	1	1	1
26	3724D01-201	Precinto	6	6	6	6
27	GB/T5783	Bulón M8×35-A2L	3	3	3	3
28	GB/T97.1	Arandela plana 5-A0P	14	14	14	14
29	GB/T93	Arandela plana 5-A0P	14	14	14	14
30	GB/T6170	Tuerca M5-A2L	9	9	9	9
31	FT250.48.027	Cable anodo de batería	1	1	1	1
32	FT250.48.029	Batería	1	1	1	1
33	FT250.48.028	Cable catodo de batería	1	1	1	1
34	GB/T5783	Bulón M10×25-A3L	1	1	1	1
35	GB/T93	Arandela traba 10-A0P	1	1	1	1
36	GB/T93	Arandela traba 8-A0P	5	5	5	5
37	FT250.48.045	Ensamble luces delanteras (tapa de vidrio)	1	1	1	1
38	GB/T6170	Tuerca M8-A2L	5	5	5	5
39	FT65.48.340	Bocina electrica	1	1	1	1
40	GB/T6170	Tuerca M6-A2L	1	1	1	1
41	GB/T93	Arandela traba 6-A0P	1	1	1	1
42	GB/T5783	Bulón M6×20-A2L	1	1	1	1
43	FT250.48.023	Luz de giro	2	2	2	2
44	FT250.48.047	Lampara grande frontal derecha	1	1	1	1
45	FT250.48.048	Lampara grande frontal izquierda	1	1	1	1

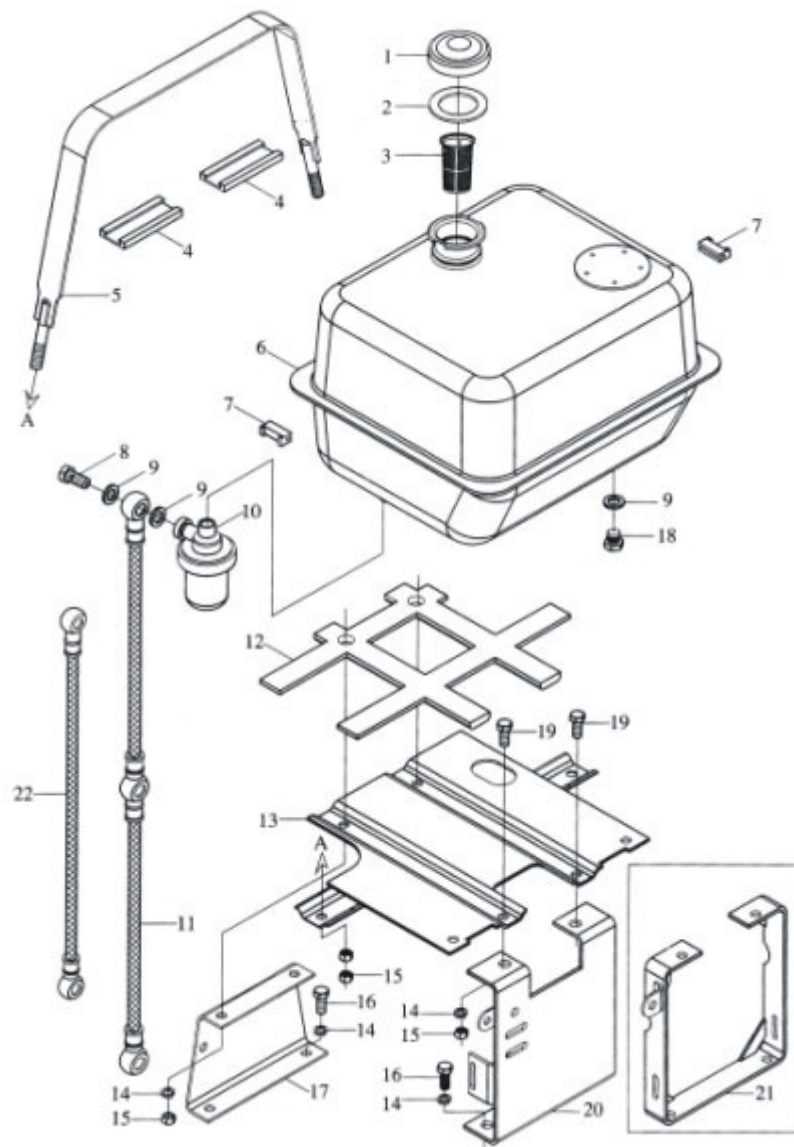
Caja de herramientas.

FT250.49.001



Caja de Herramientas-1						
No.	Código	Nombre	Aplicado a Tractor Modelo y Pieza			
			FT200A	FT204A	FT250A	FT254A
	FT250.49.001	Caja de herramientas completa	1	1	1	1
1	GB/T5781	Bulón M8×20-A2L	2	2	2	2
2	FT250.49.010	Caja de herramientas	1	1	1	1
3	GB/T97.1	Arandela plana 8-A0P	2	2	2	2
4	GB/T93	Arandela traba 8-A0P	2	2	2	2
5	GB/T6171	Tuerca M8-A2L	2	2	2	2

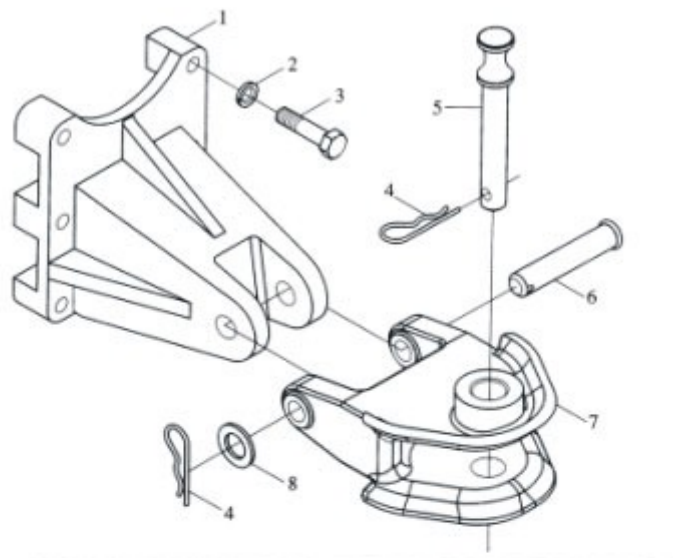
Tanque de Combustible.



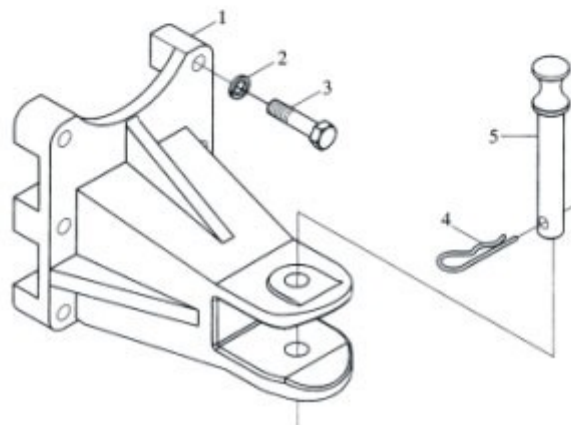
Tanque de Combustible						
No.	Código	Nombre	Aplicado a Tractor Modelo y Pieza			
			FT200A	FT204A	FT250A	FT254A
	FT250.50A.001	Ensamble tanque de combustible	1	1	1	1
	FT220.50.001	Ensamble tanque de combustible	1	1	1	1
1	FT250.50.014a	Tapa tanque combustible	1	1	1	1
2	FT250.50.130a	Junta tapa tanque	1	1	1	1
3	FT250.50.015a	Filtro rejilla	1	1	1	1
4	FT250.50.102	Almohadilla para zuncho de acero	2	2	2	2
5	FT250.50.013	Zuncho de acero	1	1	1	1
6	FT250.50.012	Tanque de combustible	1	1	1	1
7	FT250.50.104	Sujetador de goma para zuncho	2	2	2	2
8	FT65.50.106	Bulón hueco	1	1	1	1
9	JB/T982	Arandela combinada sello 14	3	3	3	3
10	FT65.50.033	Trampa de agua	1	1	1	1
11	FT250.50.023	Tubo de aceite	1	1	1	1
12	FT250.50.103	Almohadilla para tanque	2	2	2	2
13	FT250.50.011	Placa soporte para tanque	1	1	1	1
14	GB/T93	Arandela 10-A0P	8	8	8	8
15	GB/T6170	Tuerca M10-A3L	8	8	8	8
16	GB/T5783	Bulón M10×20-A2L	6	6	6	6
17	FT250.50.106	Soporte delantero para tanque	1	1	1	1
18	FT250.50.107	Tapón salida combustible	1	1	1	1
19	GB/T5783	Bulón M10×35-A2L	2	2	2	2
20	FT250.50A.016	Soporte trasero para tanque (unión de acero)	1	1	1	1
	FT250.50A.017	Soporte trasero para tanque (unión de vidrio)	1	1	1	1
21	FT250.50.016	Soporte trasero para tanque	1	1	1	1
22	FT220.50.023	Tubo transporte combustible	1	1	1	1

Sistema de Enganche.

FT250.53A.001



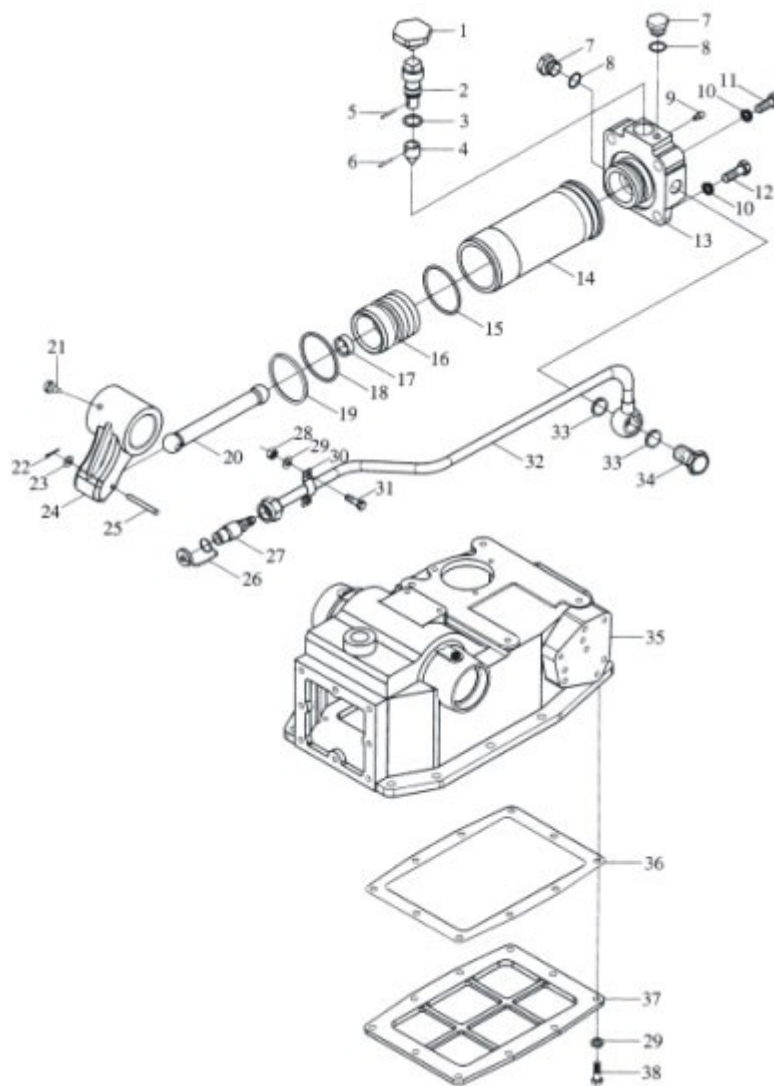
FT250.53.001



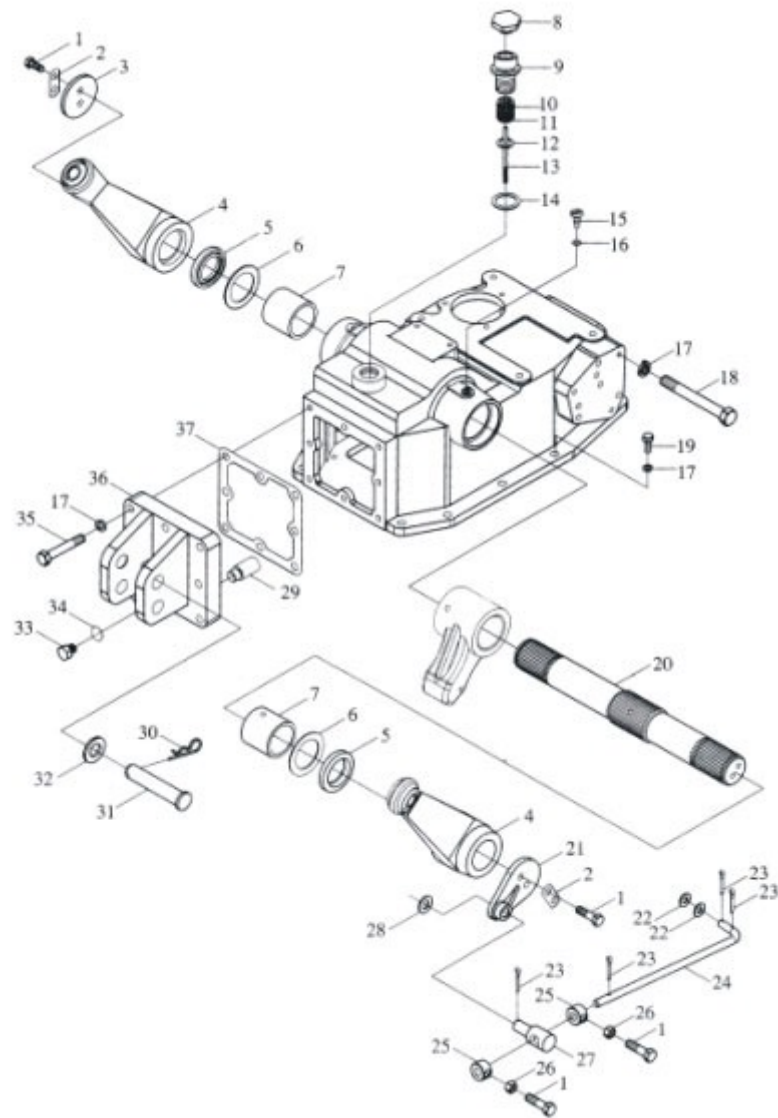
Mecanismo de Enganche						
No.	Código	Nombre	Aplicado a Tractor Modelo y Pieza			
			FT200A	FT204A	FT250A	FT254A
	FT250.53A.001	Mecanismo de enganche	1	1	1	1
	FT250.53.001	Mecanismo de enganche□	1	1	1	1
1	FT250.53A.103	Marco de enganche	1	1	1	1
2	GB/T 93	Arandela traba 12-AOP	6	6	6	6
3	GB/T 5782	Bulón M12×60-A2L	6	6	6	6
4	FT800.53.111	Traba resorte de perno	2	2	2	2
5	FT250.53A.102	Perno de enganche	1	1	1	1
6	FT250.53A.104	Perno conector	1	1	1	1
7	FT250.53A.101	Grampa de enganche	1	1	1	1
8	FT250.53A.105	Arandela	1	1	1	1

Mecanismo de Enganche-2						
No.	Código	Nombre	Aplicado a Tractor Modelo y Pieza			
			FT200A	FT204A	FT250A	FT254A
	FT250.53.001	Mecanismo de enganche	1	1	1	1
1	FT250.53.10 1	Marco de enganche	1	1	1	1
2	GB/T 93	Arandela traba 12-AOP	6	6	6	6
3	GB/T 5782	Bulón M12×60-A2L	6	6	6	6
4	FT800.35.103	Resorte traba de perno	1	1	1	1
5	FT250.53.102	Perno de enganche	1	1	1	1

Ensamble Elevador.

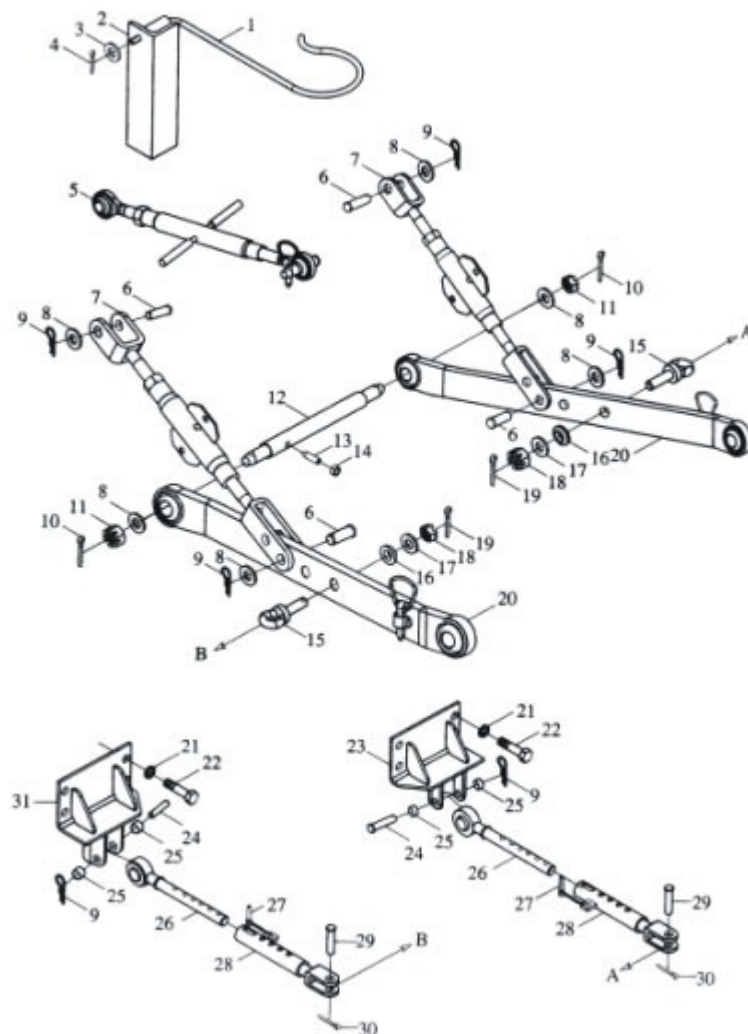


Ensamble Elevador-1						
No.	Código	Nombre	Aplicado a Tractor Modelo y Pieza			
			FT200A	FT204A	FT250A	FT254A
	FT250.55.001	Ensamble elevador	1	1	1	1
1	FT65.55.140	Manija	1	1	1	1
2	FT250.55.128	Tronco valvula de ajuste	1	1	1	1
3	GB3452.1	O-ring 17×2.65	1	1	1	1
4	FT250.55.129	Valvula de ajuste	1	1	1	1
5	GB/T879	Pasante elástico paralelo 4×20	1	1	1	1
6	GB/T879	Pasante elástico paralelo 3×20	1	1	1	1
7	JB/ZQ4450	Tornillo M10×1	2	2	2	2
8	JB/ZQ4454	Sello 10×13.5	2	2	2	2
9	GB/T829	Tornillo M5×6×4	1	1	1	1
10	GB/T93	Arandela traba M14-Zn.D	4	4	4	4
11	GB/T5782	Bulón M14×50-Zn.D	2	2	2	2
12	GB/T5782	Bulón M14×30-Zn.D	2	2	2	2
13	FT250.55.126	Tapa de cilindro	1	1	1	1
14	FT250.55.102	Tronco de cilindro	1	1	1	1
15	GB3452.1	O-ring 71×2.65	1	1	1	1
16	FT250.55.130	Piston	1	1	1	1
17	FT250.55.131	Asiento bola de pistón	1	1	1	1
18	GB3452.1	O-ring 53×5.3G	2	2	2	2
19	FT250.55.104	Arandela	1	1	1	1
20	FT250.55.132	Barra superior	1	1	1	1
21	GB/T 882	Bulón M8×6-Zn.D	1	1	1	1
22	GB/T91	Perno partido 2×16	1	1	1	1
23	GB/T95	Arandela plana 6-Zn.D	1	1	1	1
24	FT250.55.133	Brazo elevación interior	1	1	1	1
25	GB/T882	Calvija de seguridad B6×50	1	1	1	1
26	FT354.58A.103	Tapa guardapolvo	1	1	1	1
27	FT354.58A.030	Acople rápido	1	1	1	1
28	GB/T6170	Tuerca M8-Zn.D	2	2	2	2
29	GB/T93	Arandela traba 8-Zn.D	10	10	10	10
30	FT250.55.120	Clip de tubo	1	1	1	1
31	GB/T5781	Bulón M8×20-Zn.D	2	2	2	2
32	FT250.55.016	Caño de salida hidráulica	1	1	1	1
33	JB/ZQ4454	Sello 18×22	2	2	2	2
34	FT250.55.119	Bulón hueco	1	1	1	1
35	FT250.55.101	Alojamiento elevador	1	1	1	1
36	FT250.55.116	Junta de papel	1	1	1	1
37	FT250.55.115	Placa base de elevador	1	1	1	1
38	GB/T5783	Bulón M8×20-Zn.D	10	10	10	10



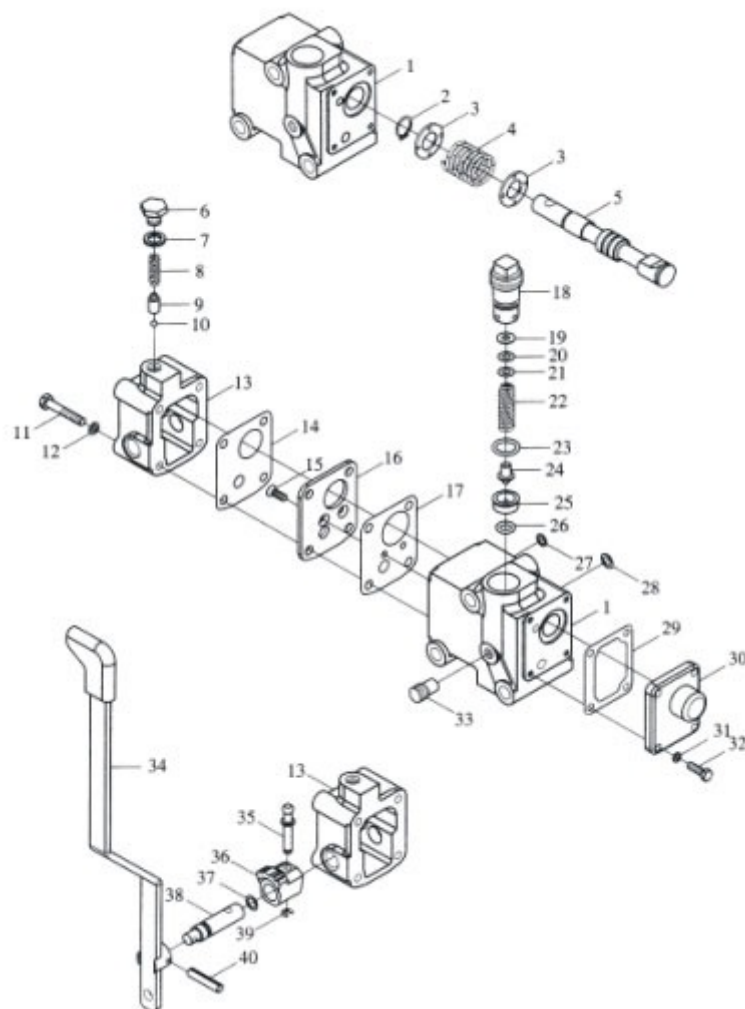
Ensamble Elevador-2						
No.	Código	Nombre	Aplicado a Tractores Modelos y Cantidad			
			250 P	254 P	250 A	254 A
1	GB/T5783	Bulón M8×20-Zn.D	14	14	14	14
2	FT250.55.111	Calce tope	2	2	2	2
3	FT250.55.109	Barra presión elevador	1	1	1	1
4	FT250.55.013	Brazo elevador	2	2	2	2
5	JB/T2600	Retén PD42×62×10	2	2	2	2
6	FT250.55.114	Junta sello	2	2	2	2
7	FT250.55.106	Buje varilla	2	2	2	2
8	FT300.38.102	Tapa ventilación	1	1	1	1
9	FT300.38.172a	Tornillo llenado combustible	1	1	1	1
10	FT300.38.103	Filtro respirador	1	1	1	1
11	FT650.40.167	Asiento filtro	1	1	1	1
12	GB/T893.1	Clip 26	1	1	1	1
13	FT250.55.017	Varilla medición	1	1	1	1
14	JB/ZQ4454	Sello 36×42	1	1	1	1
15	GB/T 828	Tornillo M8×12×6-Zn.D	2	2	2	2
16	JB/ZQ4454	Sello 8×11.5	2	2	2	2
17	GB/T93	Arandela traba 10-Zn.D	18	18	18	18
18	GB/T5782	Bulón M10×80-Zn.D	3	3	3	3
19	GB/T5783	Bulón M10×30-Zn.D	10	10	10	10
20	FT250.55.103	Eje de elevador	1	1	1	1
21	FT250.55.136	Deflector de retorno	2	2	2	2
22	GB/T97.1	Arandela plana 8-140HV-Zn.D	2	2	2	2
23	GB/T91	Perno partido2.5×16-Zn.D	4	4	4	4
24	FT250.55.113	Varilla de empuje	1	1	1	1
25	FT250.55.110	Pare límite	1	1	1	1
26	GB/T6170	Turca M8-Zn.D	2	2	2	2
27	FT250.55.105	Pasante	1	1	1	1
28	GB/T97.1	Arandela plana 12-140HV-Zn.D	1	1	1	1
29	250.55.141	Pasante frenante	1	1	1	1
30	220.31.105	Resorte traba perno	1	1	1	1
31	FT250.55.107	Perno unión delantera superior	1	1	1	1
32	GB/T97.1	Arandela 20-140HV-Zn.D	1	1	1	1
33	FT250.55.108	Tapón salida de aceite	1	1	1	1
34	JB/ZQ4454	Sello 10×13.5	1	1	1	1
35	GB/T5782	Bulón M10×40-Zn.D	8	8	8	8
36	FT250.55.140	Tapa trasera	1	1	1	1
37	FT250.55.117	Junta de final trasero	1	1	1	1

Mecanismo de suspensión.



Mecanismo de suspensión						
No.	Código	Nombre	Aplicado a Tractor Modelo y Pieza			
			FT200A	FT204A	FT250A	FT254A
	FT250.56.001	Mecanismo de suspensión	1	1	1	1
1	FT250.56.032	Set de cuña	1	1	1	1
2	FT250.56.020a	Asiento soporte de cuña	1	1	1	1
3	GB/T97.1	Arandela plana 5-A0P	1	1	1	1
4	GB/T91	Chaveta 1.6×10-A0P	1	1	1	1
5	FT250.56.012	Ensable unión superior	1	1	1	1
6	FT250.56.101	Pasante para unión superior	2	2	2	2
7	FT250.56.011	Barra de elevación	2	2	2	2
8	GB/T97.1	Arandela plana 16-140HV-Zn.D	6	6	6	6
9	FT220.31.105	Resorte traba pasante	6	6	6	6
10	GB/T91	Chaveta 4×36-A0P	2	2	2	2
11	GB/T6178	Tuerca M16-A2L	2	2	2	2
12	FT250.56.102	Eje unión fijación	1	1	1	1
13	FT250.56.125	Tornillo frenante	1	1	1	1
14	GB/T6172.1	Tuerca M12-A2L	1	1	1	1
15	FT250.56.138	Perno conector trasero	2	2	2	2
16	FT250.56.139	Espaciador	2	2	2	2
17	GB/T97.1	Arandela 12-140HV-A0P	2	2	2	2
18	GB/T6178	Tuerca M12-A2L	2	2	2	2
19	GB/T91	Chaveta 4×28	2	2	2	2
20	FT250.56.013	Unión baja	2	2	2	2
21	GB/T93	Arandela traba 14-A0P	8	8	8	8
22	GB/T5783	Bulón M14×35-A2L	8	8	8	8
23	FT250.56.015	Conector de posición derecho	1	1	1	1
24	FT250.56.106	Conector limite de posición	2	2	2	2
25	FT250.56.103	Funda	4	4	4	4
26	FT250.56.023	Conductor telescopico	2	2	2	2
27	FT250.56.021	Perno traba cadena	2	2	2	2
28	FT250.56.025	Buje limite de posición	2	2	2	2
29	GB/T882	Clavija de seguridad B16×55	2	2	2	2
30	GB/T91	Chaveta 5×32	2	2	2	2
31	FT250.56.018	Perno conector izquierdo	1	1	1	1

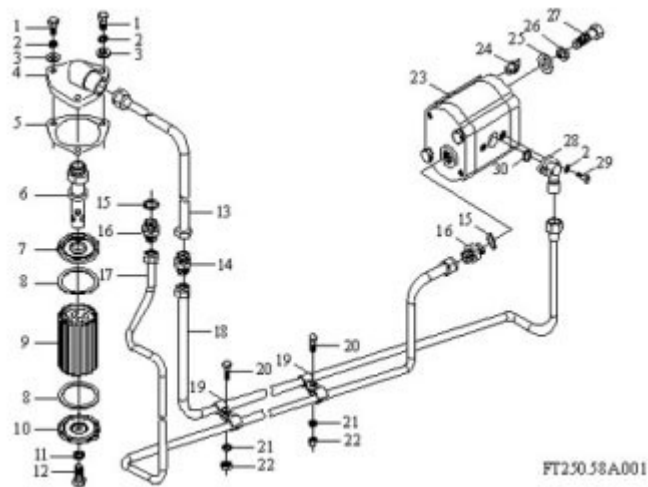
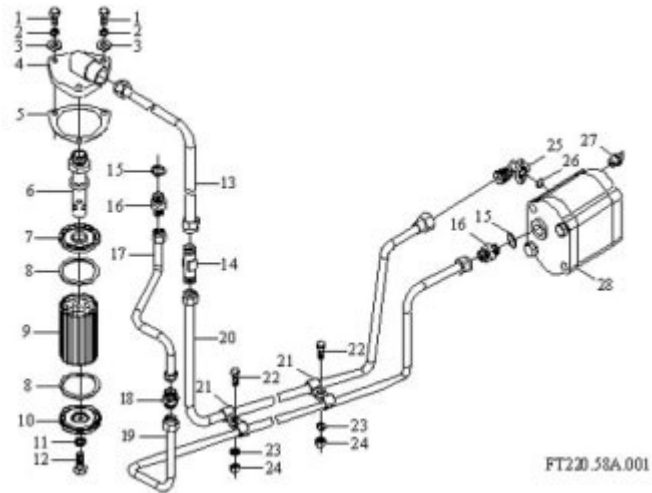
Distribuidor.



57 Distribuidor						
No.	Código	Nombre	Aplicado a Tractor Modelo y Pieza			
			FT200A	FT204A	FT250A	FT254A
	FT250.57.001	Ensamble distribuidor	1	1	1	1
1	FT250.57.014	Alojamiento distribuidor	1	1	1	1
2	GB/T 894.1	Seeger A15	1	1	1	1
3	FT250.57.115	Resorte clip	2	2	2	2
4	FT250.57.114	Resorte retorno valvula	1	1	1	1
5	FT250.57.113	Valvula deslizante	1	1	1	1

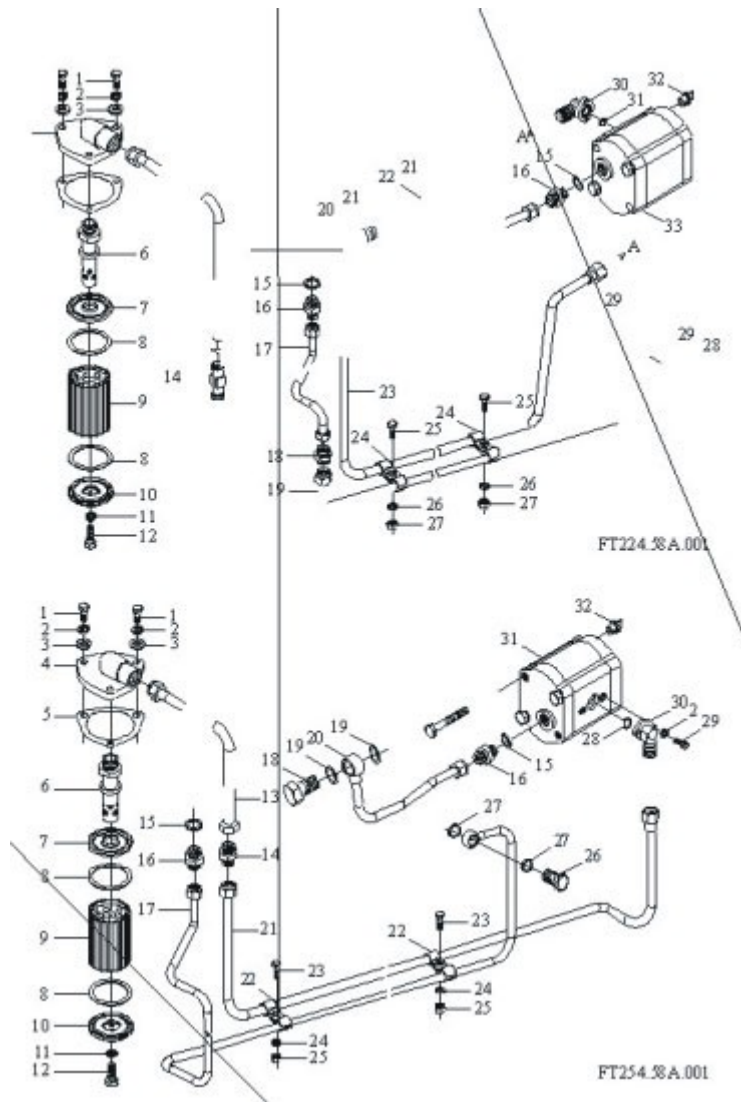
Distribuidor (continuación)						
No.	Código	Nombre	Aplicado a Tractor Modelo y Pieza			
			FT200A	FT204A	FT250A	FT254A
6	FT250.57.123	Tapón roscado	1	1	1	1
7	FT250.57.124	Arandela	1	1	1	1
8	FT250.57.122	Resorte locación	1	1	1	1
9	FT250.57.121	Asiento resorte locación	1	1	1	1
10	GB/T 308	Bola de acero ϕ 5.000G100b	1	1	1	1
11	GB/T 5780	Bulón M6×55	4	4	4	4
12	GB/T 93	Arandela traba 6	4	4	4	4
13	FT250.57.108	Tapa trasera	1	1	1	1
14	FT250.57.107	Junta de papel	1	1	1	1
15	GB/T 68	Tornillo contra M4×10	1	1	1	1
16	FT250.57.106	Deflector	1	1	1	1
17	FT250.57.105	Junta papel de deflector	1	1	1	1
18	FT250.57.128	Tapón de presión roscado	1	1	1	1
19	FT250.57.110	Calce de ajuste	1	1	1	1
20	FT250.57.111	Calce de ajuste	1	1	1	1
21	FT250.57.112	Calce de ajuste	1	1	1	1
22	FT250.57.129	Resorte valvula de seguridad	1	1	1	1
23	GB 3452.1	O-ring 15×2.65G	1	1	1	1
24	FT250.57.131	Centro valvula de seguridad	1	1	1	1
25	FT250.57.101	Asiento valvula de seguridad	1	1	1	1
26	GB3452.1	O-ring 9×2.65G	1	1	1	1
27	GB 3452.1	O-ring 13×2.65G	1	1	1	1
28	GB 3452.1	O-ring 18.7×2.65G	1	1	1	1
29	FT250.57.103	Junta de papel frontal	1	1	1	1
30	FT250.57.103	Tapa frontal	1	1	1	1
31	GB/T 93	Arandela traba 5	4	4	4	4
32	GB/T 5781	Bulón M5×16	4	4	4	4
33	JB/ZQ4447	Tapón Z1/8	1	1	1	1
34	FT250.57.011	Manija	1	1	1	1
35	FT250.57.120	Perno de tire	1	1	1	1
36	FT250.57.119	Bloque locación	1	1	1	1
37	GB3452.1	O-ring 9.5×2.65G	1	1	1	1
38	FT250.57.109	Eje para manija	1	1	1	1
39	GB/T 896	Aro 4	1	1	1	1
40	GB/T 879	Pasante partido 4×22	1	1	1	1

Bomba Hidráulica.



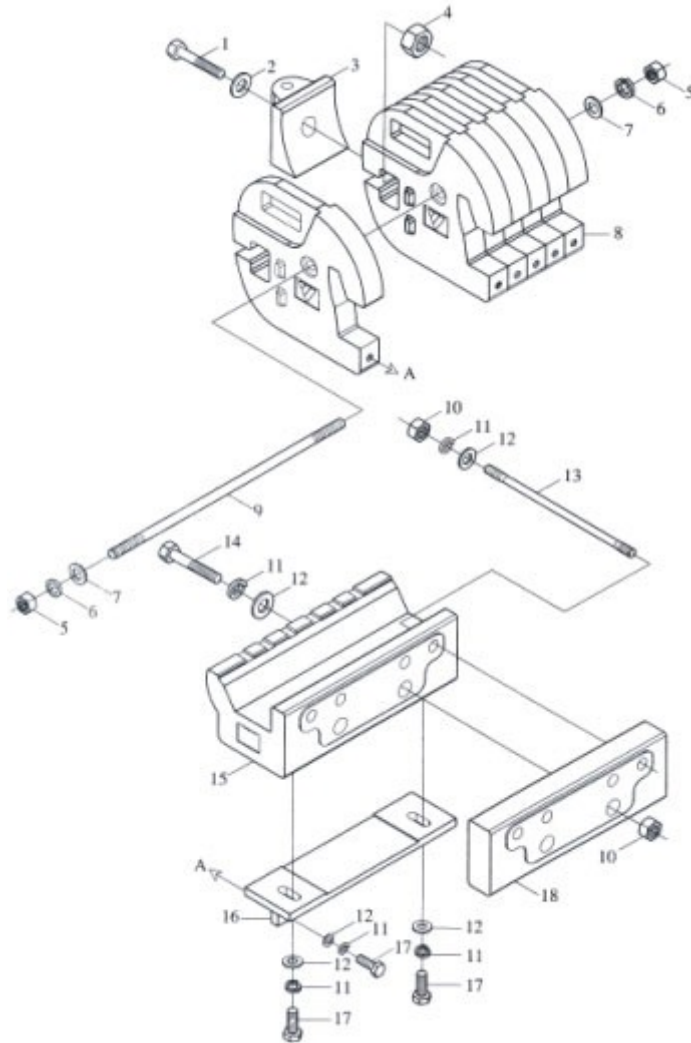
Bomba hidráulica-1

No.	Código	Nombre	Aplicado a Tractores Modelos y Cantidad			
			250 P	254 P	250 A	254 A
	FT250.58A.001	Bomba hidráulica y tubos			1	
	FT220.58A.001	Bomba hidráulica y tubos □			1	
1	GB/T5783	Bulón M8×25-A2L			3	
2	GB/T93	Arandela traba 8-A2L			5	
3	GB/T97.1	Arandela plana 8-A2L			3	
4	FT254.58.115	Tapa de filtro			1	
5	FT254.58.114	Junta de papel			1	
6	FT254.58.116	Tubo centro de filtro			1	
7	FT254.58.117	Rejilla superior de filtro			1	
8	FT254.58.119	Arandela sello			2	
9	FT254.58.020	Rejilla de filtro			1	
10	FT254.58.118	Tapa inferior de filtro			1	
11	GB/T97.1	Arandela plana 6-Zn.D			1	
12	GB/T5783	Bulón M6×35-Zn.D			1	
13	FT254.58.012	Tubo de succión 1			1	
14	FT254.58.102	Tubo de acople 1			1	
15	JB/T 982	Arandela combinada 18			2	
16	FT804.58.112	Acople			2	
17	FT250.58A.010	Tubo entrada de aceite para distribuidor			1	
18	FT250.58.021	Tubo succión de aceite 2			1	
19	FT254.58.018	Abrazadera de tubos			4	
20	GB/T5781	Bulón M6×25-A2L			2	
21	GB/T93	Arandela traba 6-A2L			2	
22	GB/T6170	Tuerca M6-A2L			2	
23	FT254.58.010	Bomba hidráulica CBJ30-E14L			1	
24	FT254.58.127	Cruz			1	
25	GB/T97.1	Arandela plana 10-A2L			2	
26	GB/T93	Arandela traba 10-A2L			2	
27	GB/T5780	Bulón M10×115-A2L			2	
28	FT254.58.126	Tubo unión a bomba hidráulica frontal			1	
29	GB/T5783	Bulón M8×30-A2L			2	
30	GB3452.1	O-ring 18×2.65G			1	



Bomba hidráulica-2						
No.	Código	Nombre	Aplicado a Tractor Modelo y Pieza			
			FT200A	FT204A	FT250A	FT254A
	FT254.58A.001	Bomba hidráulica con tubos				1
	FT224.58A.001	Bomba hidráulica con tubos □				1
1	GB/T5783	Bulón M8×25-A2L				3
2	GB/T93	Arandela traba 8-A2L				5
3	GB/T97.1	Arandela plana 8-A2L				3
4	FT254.58.115	Tapa de filtro				1
5	FT254.58.114	Junta de papel				1
6	FT254.58.116	Tubo centro de filtro				1
7	FT254.58.117	Rejilla superior de filtro				1
8	FT254.58.119	Arandela sello				2
9	FT254.58.020	Rejilla de filtro				1
10	FT254.58.118	Tapa inferior de filtro				1
11	GB/T97.1	Arandela plana 6-Zn.D				1
12	GB/T5783	Bulón M6×35-Zn.D				1
13	FT254.58.012	Tubo de succión 1				1
14	FT254.58.102	Tubo acople de aceite				1
15	JB/T 982	Arandela combinada 18				2
16	FT804.58.112	Acople				2
17	FT254.58A.011	Tubo entrada de aceite para distribuidor				1
18	FT254.58.132	Bulón hueco M24×1.5				1
19	JB/T982	Arandela combinada 24				2
20	FT254.58.013	Tubo presión de aceite				1
21	FT254.58.021	Tubo succión de aceite				1
22	FT254.58.018	Abrazadera de tubos				4
23	GB/T5781	Bulón M6×25-A2L				2
24	GB/T93	Arandela traba 6-A2L				2
25	GB/T6170	Tuerca M6-A2L				2
26	FT650.40.102	Bulón hueco M20×1.5				1
27	JB/T982	Arandela combinada 20				2
28	GB3452.1	O-ring 18×2.65G				1
29	GB/T5783	Bulón M8×30-A2L				2
30	FT254.58.126	Tubo unión frontal a bomba hidráulica				1
31	FT254.58.010	Bomba hidráulica CBJ30-E14L				1
32	FT254.58.127	Cruz				1
33	GB/T97.1	Arandela plana 10-A2L				2
34	GB/T93	Arandela traba 10-A2L				2
35	GB/T5780	Bulón M10×115-A2L				2

Lastre delantero.



Lastre Delantero						
No.	Código	Nombre	Aplicado a Tractores Modelos y Cantidad			
			250 P	254 P	250 A	254 A
	FT250.74A.001	Lastre delantero	1	1	1	1
	FT250.74A.002	Ensamble marco lastre delantero	1	1	1	1
1	GB/T5785	Bulón M20×1.5×80-A2L	2	2	2	2
2	GB/T97.1	Arandela plana 20-AOP	2	2	2	2
3	FT300.74A.110	Clavija	1	1	1	1
4	FT650.74.108	Tuerca	2	2	2	2
5	GB/T6170	Tuerca M16-A2L	2	2	2	2
6	GB/T93	Arandela traba 16-A2L	2	2	2	2
7	GB/T97.1	Arandela plana 16-AOP	2	2	2	2
8	FT250.74A.106	Lastre delantero	6	6	6	6
9	FT300.74A.108	Bulón conector	1	1	1	1
10	GB/T6170	Tuerca M12-A2L	6	6	6	6
11	GB/T93	Arandela traba 12-A2L	8	8	8	8
12	GB/T97.1	Arandela plana 12-AOP	8	8	8	8
13	GB/T899	Espárrago M12×90-A2L	4	4	4	4
14	GB/T5781	Bulón M12×90-A2L	2	2	2	2
15	FT250.74A.105	Marco lastre delantero	1	1	1	1
16	FT250.74A.107	Marco fijo	1	1	1	1
17	GB/T5781	Bulón M12×30-A2L	1	1	1	1
18	FT250.74B.110	Lastre	1	1	1	1



Ruta Nac. N° 9 - Km 501 - Bell Ville (Cba.) - Argentina
Tel.: (03534) - 422700 / Fax: (03534) - 412701
e-mail: hanomag@dowel.com.ar
www.hanomagdowel.com.ar