

CATALOGO de PARTES
35 - 50 HP

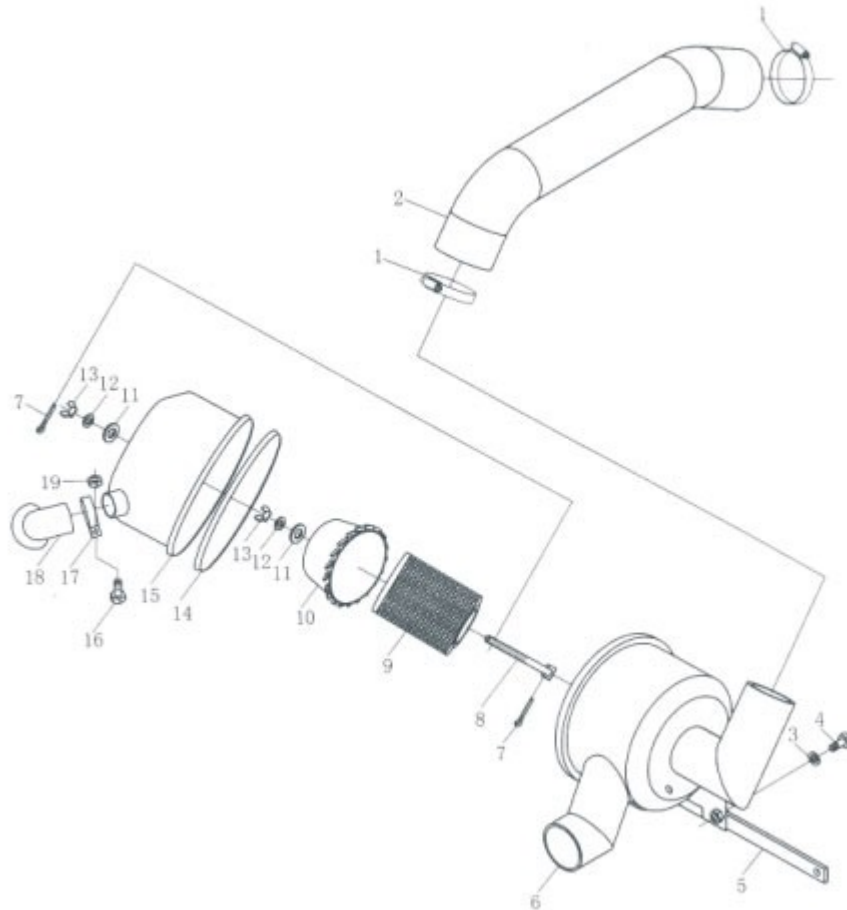
4x2 - 4x4



Indice

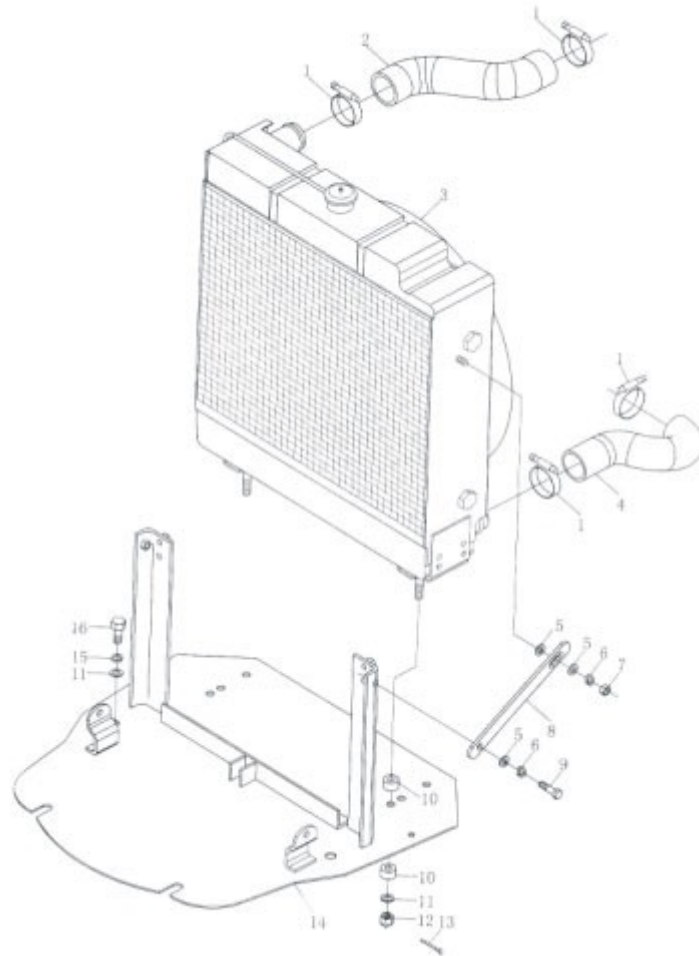
Toma de Aire.....	3
Sistema de Refrigeración.....	5
Mecanismo control del motor.....	7
Embrague doble etapa.....	9
Ensamble de escape.....	12
Conjunto Eje Frontal.....	14
Conjunto de eje transmisión delantero.....	18
Conjunto rueda delantera.....	44
Conjunto rueda trasera y lastre.....	47
Conjunto mecanismo de arrastre.....	49
Caja de cambios.....	51
Conjunto eje trasero.....	69
Dirección hidráulica.....	82
Toma de fuerza.....	90
Caja de transferencia.....	100
Frenos.....	104
Asiento del Conductor.....	108
Techo – Jaula antivuelco.....	109
Capó.....	111
Guardabarros Traseros.....	113
Sistema eléctrico.....	117
Caja de herramientas.....	121
Tanque de combustible.....	123
Mecanismo de enganche.....	125
Elevador elevador.....	126
Mecanismo de suspensión.....	135
Conjunto de engranajes de bomba, conductos y filtro.....	138
Conjunto engranajes de bomba, conductos y salida hidráulica.....	144
Lastre delantero.....	160

Toma de Aire.



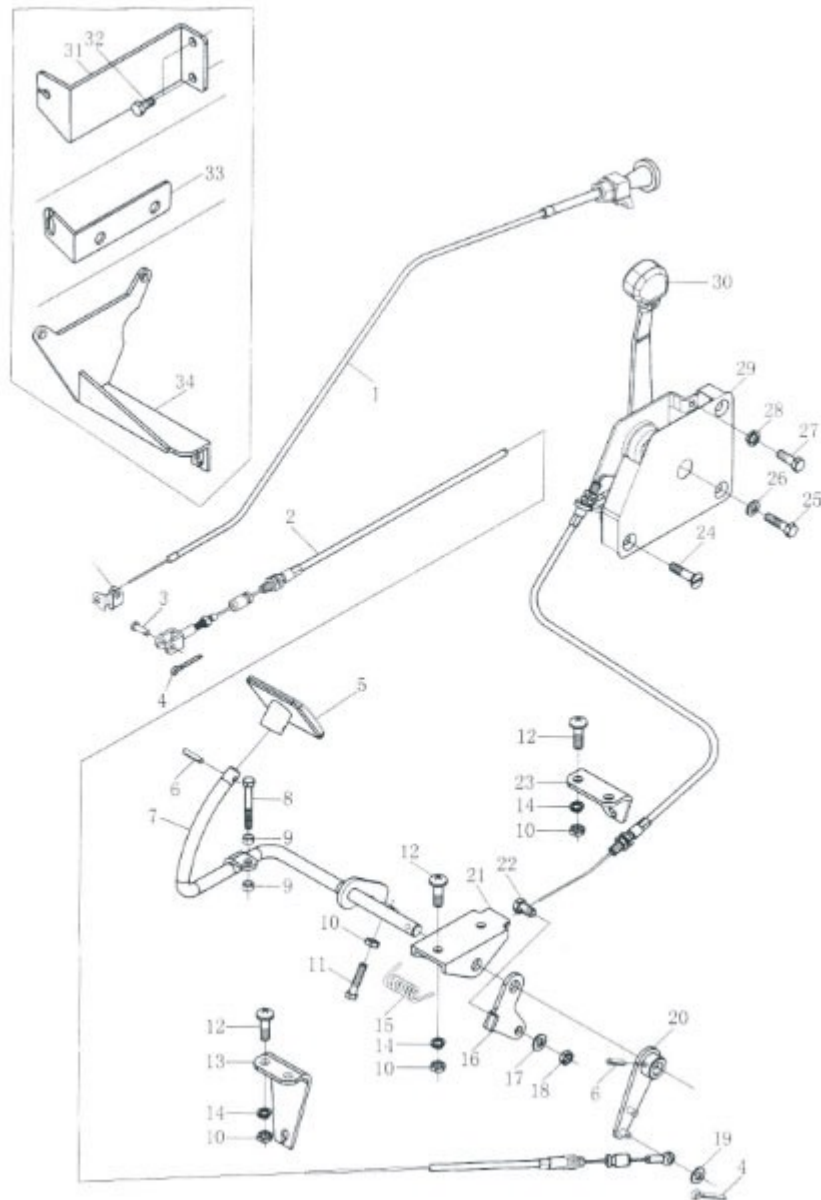
Ensamblado filtro de aire								
No.	Código	Nombre	Aplicado a Tractores Modelos y Cantidad					
			350 A	354 A	350 P	354 P	500 A	504 A
	FT 300.11.010	Emsablado filtro de aire	1	1	1	1	1	1
1	ZBJ15001	Abrazadera	2	2	2	2	2	2
2	FT 300.11A.101 [□]	Conducto de ingreso	1	1	1	1	1	1
	FT 300.11A.101 [□]	Conducto de ingreso	1	1	1	1	1	1
3	GB/T 97.1	Arandela plana - A 8	8	8	8	8	8	8
4	GB/T 5783	Perno cabeza hexagonal – Rosca total - M8x25	8	8	8	8	8	8
5	FT 300.11A.102	Soporte filtro de aire	2	2	2	2	2	2
6	FT 300.11A.010-03	Cubierta superior	1	1	1	1	1	1
7	GB/T 91	Pasador	2	2	2	2	2	2
8	FT 300.11A.010-04	Perno	1	1	1	1	1	1
9	FT 300.11A.010-05	Cartucho filtrante	1	1	1	1	1	1
10	FT 300.11A.010-06	Alojamiento cartucho	1	1	1	1	1	1
11		Anillo de caucho	2	2	2	2	2	2
12	GB/T 97.1	Arandela plana - A 8	2	2	2	2	2	2
13	GB/T 62	Tuerca mariposa	2	2	2	2	2	2
14		Anillo de sello de goma	1	1	1	1	1	1
15	FT 300.11A.010-07	Cubierta inferior	1	1	1	1	1	1
16	GB/T 818	Tornillo cabeza troncocónica	1	1	1	1	1	1
17	FT 300.11A.010-08	Abrazadera	1	1	1	1	1	1
18		Bolsa recolectora	1	1	1	1	1	1
19	GB/T 6170	Tuerca hexagonal	1	1	1	1	1	1

Sistema de Refrigeración.



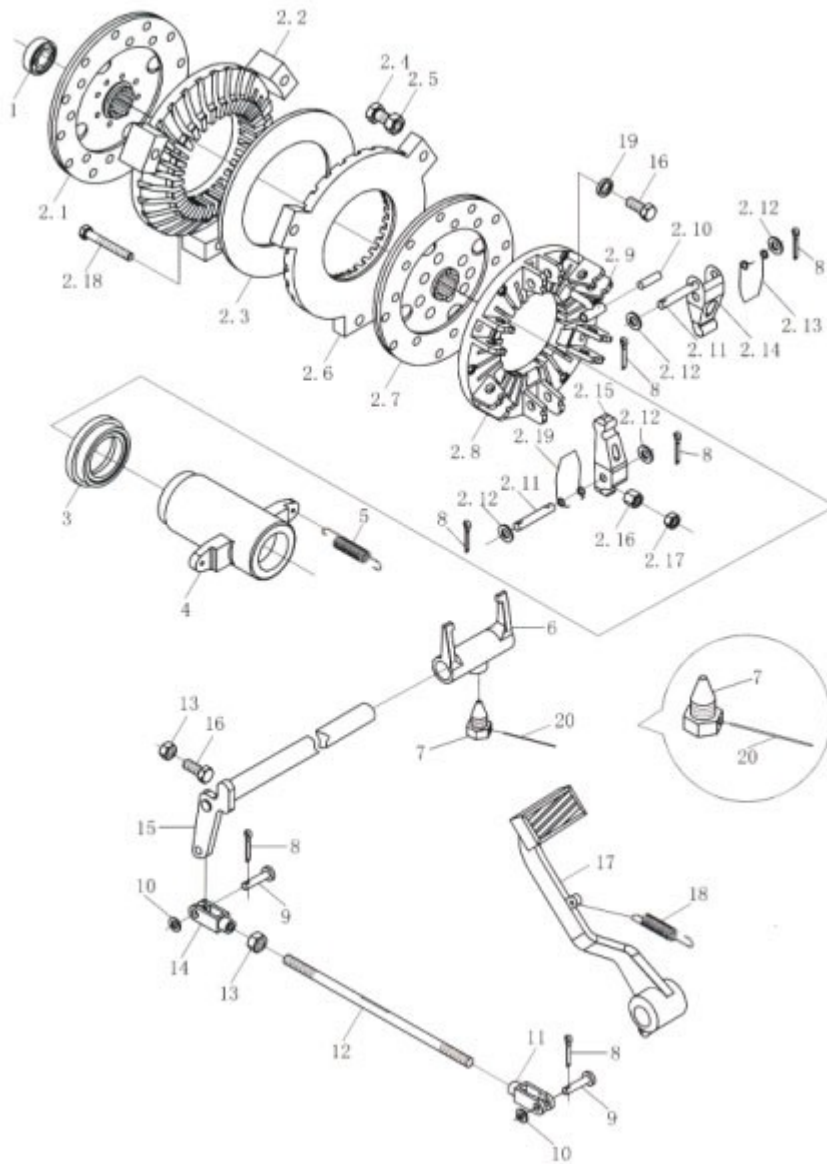
Ensamblado sistema de refrigeración								
No.	Código	Nombre	Aplicado a Tractores Modelos y Cantidad					
			350 A	354 A	350 P	354 P	500 A	504 A
1	ZBJ15001	Abrazadera d60	4	4	4	4	4	4
2	FT300.13.101□	Conducto de ingreso de agua	1	1	1	1	1	1
	FT300.13C.101□□	Conducto de ingreso de agua	1	1	1	1		
3	FT300.13.010□	Ensamblado radiador	1	1	1	1		
	FT300.13C.010□	Ensamblado radiador	1	1	1	1		
	FT300.13D.010□	Ensamblado radiador	1	1	1	1		
	FT400.13.010□	Ensamblado radiador					1	1
4	FT300.13.102□	Conducto de salida de agua	1	1	1	1	1	1
	FT300.13C.104	Conducto de salida de agua	1	1	1	1		
5	GB/T96	Arandela	6	6	6	6	6	6
6	GB/T93	Arnadela de seguridad	4	4	4	4	4	4
7	GB/T6170	Tuerca hexagonal - M8	2	2	2	2	2	2
8	FT300.13.204	Barra de unión	2	2	2	2	2	2
9	GB/T5781	Perno cabeza hexagonal – Rosca total - M8x30	2	2	2	2	2	2
10	FT650.13.112	Arandela de goma	4	4	4	4	4	4
11	GB/T5287	Arandela extra grande serie 10	6	6	6	6	6	6
12	GB/T6178	Tuerca hexagonal ranurada – M10	2	2	2	2	2	2
13	GB/T91	Pasador 2,5x30	2	2	2	2	2	2
14	FT300.13.020	Soporte del tanque de agua	1	1	1	1	1	1
15	GB/T93	Arnadela de seguridad - tipo 10	4	4	4	4	4	4
16	GB/T5781	Perno hexagonal – rosca total - M10x25	4	4	4	4	4	4

Mecanismo control del motor.



Ensamblado del mecanismo de control del motor								
No.	Código	Nombre	Aplicado a Tractores Modelos y Cantidad					
			350 A	354 A	350 P	354 P	500 A	504 A
1	FT300.20.018	Conjunto cable de apagado	1	1	1	1		
	FT400.20.018	Conjunto cable de apagado	1	1	1	1	1	1
2	FT300.20.014	Ensamblado cable acelerador de pie	1	1	1	1	1	1
3	GB/T882	Pasador B5x20	1	1	1	1	1	1
4	GB/T91	Pasador 2x12	2	2	2	2	2	2
5	FT650.20.101	Pedal	1	1	1	1	1	1
6	GB/T879	Pasador derecho tipo resorte 5x20	2	2	2	2	2	2
7	FT300.20.013	Brazo basculante del pedal	1	1	1	1	1	1
8	GB/T5781	Perno cabeza hexagonal - rosca total - M6x40	1	1	1	1	1	1
9	GB/T6172	Tuerca delgada M6	3	3	3	3	3	3
10	GB/T6172	Tuerca hexagonal delgada M8	8	8	8	8	8	8
11	GB/T5781	Perno cabeza hexagonal - Rosca total - M6x45	1	1	1	1	1	1
12	GB/T818	Tornillo cabeza troncocónica M8x20	6	6	6	6	6	6
13	FT300.20.106	Soporte para el cable del acelerador de pie	1	1	1	1	1	1
14	GB/T93	Arandela de seguridad Tipo 8	8	8	8	8	6	6
	GB/T93	Arandela de seguridad Tipo 8	6	6	6	6		
15	FT650.20.104	Resorte de torsión	1	1	1	1	1	1
16	FT650.20.114	Balancín acelerador de mano	1	1	1	1	1	1
17	GB/T97.1	Arandela plana 8	3	3	3	3	1	1
	GB/T97.1	Arandela plana 8	1	1	1	1		
18	GB/T6170	Tuerca hexagonal - M8	1	1	1	1	1	1
19	GB/T97.1	Arandela plana 6	1	1	1	1	1	1
20	FT300.20.011	Balancín acelerador de pie	1	1	1	1	1	1
21	FT650.21.108	Soporte acelerador	1	1	1	1	1	1
22	FT650.20.133	Perno de ajuste	1	1	1	1	1	1
23	FT300.21.105	Soporte para el cable del acelerador de pie	1	1	1	1	1	1
24	GB/T68	Tornillo cabeza embutida M8x30	3	3	3	3	3	3
25	GB/T5780	M10x45-Zn.D	1	1	1	1	1	1
26	GB/T96	Arandela grande 10	1	1	1	1	1	1
27	GB/T5781	Perno cabeza hexagonal - Rosca total - M6x16	3	3	3	3	3	3
28	GB/T93	Arandela de seguridad Tipo 6	3	3	3	3	3	3
29	FT700.20.324	Alojamiento acelerador de mano	1	1	1	1	1	1
30	FT700.20.019	Acelerador de mano	1	1	1	1	1	1
31	FT300.20B.102	Soporte del cable	1	1	1	1		
32	GB/T5781	Perno cabeza hexagonal - Rosca total - M8x16	2	2	2	2		
33	FT300.20C.103	Soporte del cable	1	1	1	1		
34	FT400.20.102	Soporte del cable					1	1

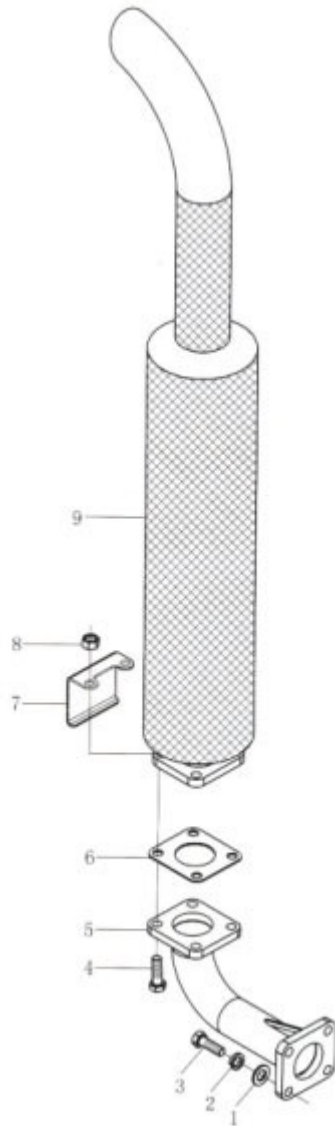
Embrague doble etapa.



Conjunto embrague doble etapa								
No.	Código	Nombre	Aplicado a Tractores Modelos y Cantidad					
			350 A	354 A	350 P	354 P	500 A	504 A
1	GB/T 276	Rodamiento a bolilla - Ranura profunda - 6203-Z	1	1	1	1		
	GB/T 276	Rodamiento a bolilla - Ranura profunda - 6204-Z					1	1
2	FT 300.21B.011	Sub conjunto embrague	1	1				
	FT 350.21B.011	Sub conjunto embrague			1	1		
	FT 400.21B.011	Sub conjunto embrague					1	1
2,1	FT 300.21B.015	Conjunto placa de desgaste, embrague auxiliar	1	1	1	1		
	FT 400.21B.015	Conjunto placa de desgaste, embrague auxiliar					1	1
2,2	FT 300.21B.102	Placa de presión, embrague auxiliar	1	1	1	1		
	FT 400.21B.102	Placa de presión, embrague auxiliar					1	1
2,3	FT 300.21B.103	Disco resorte	1	1				
	FT 350.21B.103	Disco resorte			1	1		
	FT 400.21B.103	Disco resorte					1	1
2,4	FT 300.21B.114	Tornillo de ajuste, embrague principal	3	3	3	3	3	3
2,5	GB/T 6171	Tuerc hexagonal, M10x1	3	3	3	3	3	3
2,6	FT 300.21B.113	Placa de presión, embrague principal	1	1	1	1		
	FT 400.21B.113	Placa de presión, embrague principal					1	1
2,7	FT 300.21B.014	Conjunto placa de desgaste, embrague principal	1	1	1	1		
	FT 400.21B.014	Conjunto placa de desgaste, embrague principal					1	1
2,8	FT 300.21B.112	Cubierta de embrague	1	1	1	1		
	FT 400.21B.112	Cubierta de embrague					1	1
2,9	FT 300.21B.110	Manguito separador	3	3	3	3		
	FT 400.21B.110	Manguito separador					3	3
2,1	FT 300.21B.109	Pasador	3	3	3	3	3	3
2,11	FT 300.21B.111	Pasador largo	6	6	6	6	6	6
2,12	GB/T 848	Arandela pequeña	12	12	12	12	12	12
2,13	FT 300.21B.108	Resorte de la palanca de liberación principal	6	6	6	6		
	FT 400.21B.108	Resorte de la palanca de liberación principal					6	6
2,14	FT 300.21B.107	Palanca de liberación del embrague principal	3	3	3	3		
	FT 400.21B.107	Palanca de liberación del embrague principal					3	3
2,15	FT 300.21B.106	Palanca de liberación del embrague auxiliar	3	3	3	3		
	FT 400.21B.106	Palanca de liberación del embrague auxiliar					3	3
2,16	FT 300.21B.105	Tuerca	3	3	3	3		
2,17	GB/T 6171	Tuerca hexagonal, M8x1					3	3
2,18	FT 300.21B.104	Barra de tracción del embrague auxiliar	3	3	3	3		
	FT 400.21B.104	Barra de tracción del embrague auxiliar					3	3
2,19	FT 300.21B.120	Resorte de la palanca de liberación auxiliar	1	1	1	1	1	1

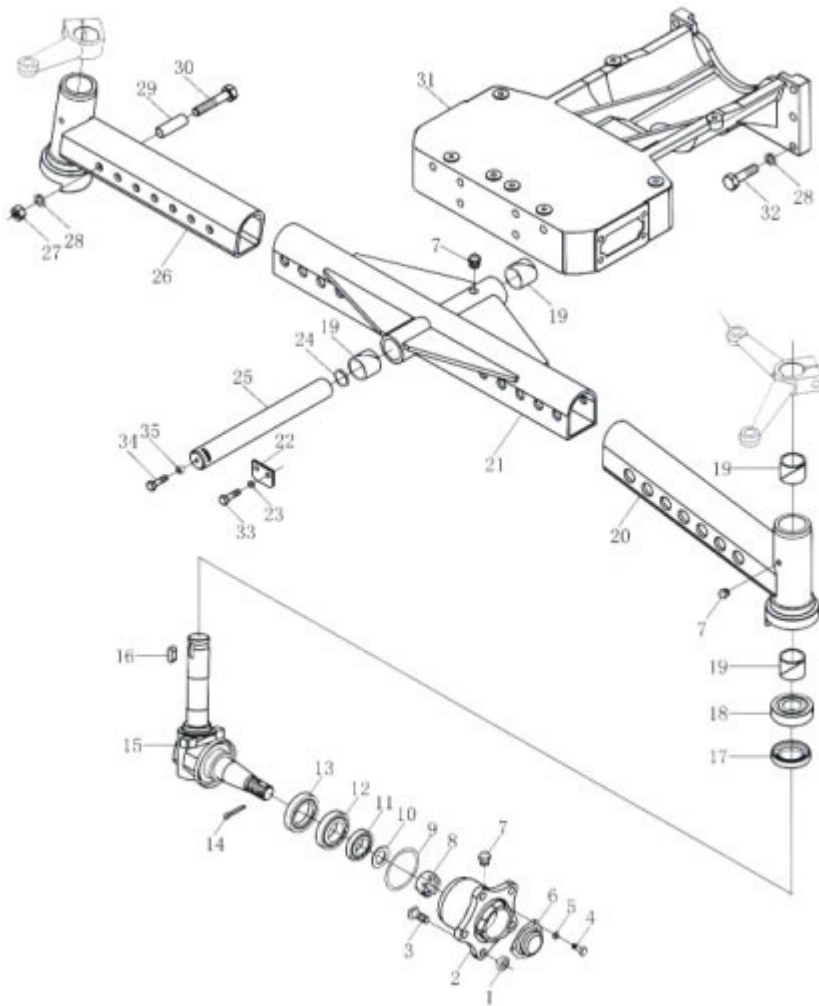
Conjunto embrague doble etapa								
No.	Código	Nombre	Aplicado a Tractores Modelos y Cantidad					
3		Rodamiento de liberación 996713	1	1	1	1	1	1
4	FT 300.21B.101	Asiento rodamiento liberación	1	1	1	1		
	FT 400.21B.101	Asiento rodamiento liberación					1	1
5	FT 300.21.102	Resorte de retorno del asiento del cojinete de empuje	1	1	1	1	1	1
6	FT 300.21.103	Horquilla liberación	1	1	1	1	1	1
7	FT 300.21.113	Perno tope	1	1	1	1	1	1
8	GB/T 91	Pasador 3,2x16	2	2	2	2	2	2
9	GB/T 882	Pasador de horquilla con cabeza - B10x28	2	2	2	2	2	2
10	GB/T 97.1	Arandela plana 10	2	2	2	2	2	2
11	FT 300.43.110	Horquilla trasera de la barra de tracción	1	1	1	1	1	1
12	FT 300.21.110	Barra de tracción	1	1	1	1	1	1
13	GB/T 6170	Tuerca hexagonal M10	2	2	2	2	2	2
14	FT 300.43.108	Horquilla frontal de la barra de tracción	1	1	1	1	1	1
15	FT 300.21.013	Eje horquilla de liberación	1	1	1	1	1	1
16	GB/T 5783	Perno cabeza hexagonal M10x40	7	7	7	7	7	7
17	FT 300.21.012	Conjunto pedal de embrague	1	1	1	1	1	1
18	FT 300.43.130	Resorte de retorno	1	1	1	1	1	1
19	GB/T 93	Arandela de seguridad	8	8	8	8	8	8
20	GB/T 343	Cable de acero de bajo contenido de Carbono	1	1	1	1	1	1

Ensamble de escape.

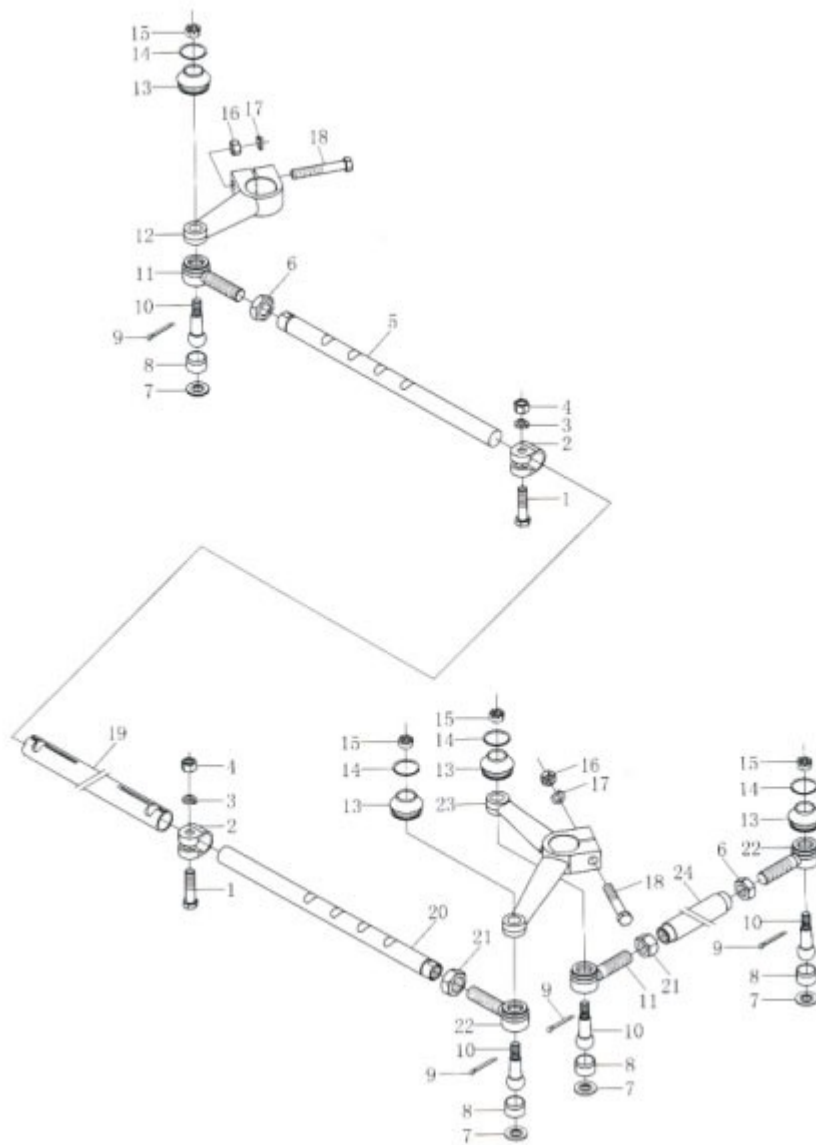


Conjunto sistema de escape								
No.	Código	Nombre	Aplicado a Tractores Modelos y Cantidad					
			350 A	354 A	350 P	354 P	500 A	504 A
1	GB/T97.1	Arandela plana 10	4	4	4	4	4	4
2	GB/T93	Arandela de seguridad 10	4	4	4	4	4	4
3	GB/T5783	Perno cabeza hexagonal - Rosca total -M10x30	4	4	4	4	4	4
4	GB/T5783	Perno cabeza hexagonal - Rosca total -M10x35	4	4	4	4	4	4
5	FT300.22.111a	Codo de escape	1	1	1	1	1	1
	FT300.22C.111	Codo de escape	1	1	1	1		
6	FT300.22.030	Junta	1	1	1	1	1	1
7	FT300.22.125	Soporte de etiqueta, tubo de escape	1	1	1	1	1	1
8	GB/T6184	Tuerca hexagonal de torsión dominante - M10	4	4	4	4	4	4
9	FT300.22.020	conjunto silenciador	1	1	1	1	1	1

Conjunto Eje Frontal.

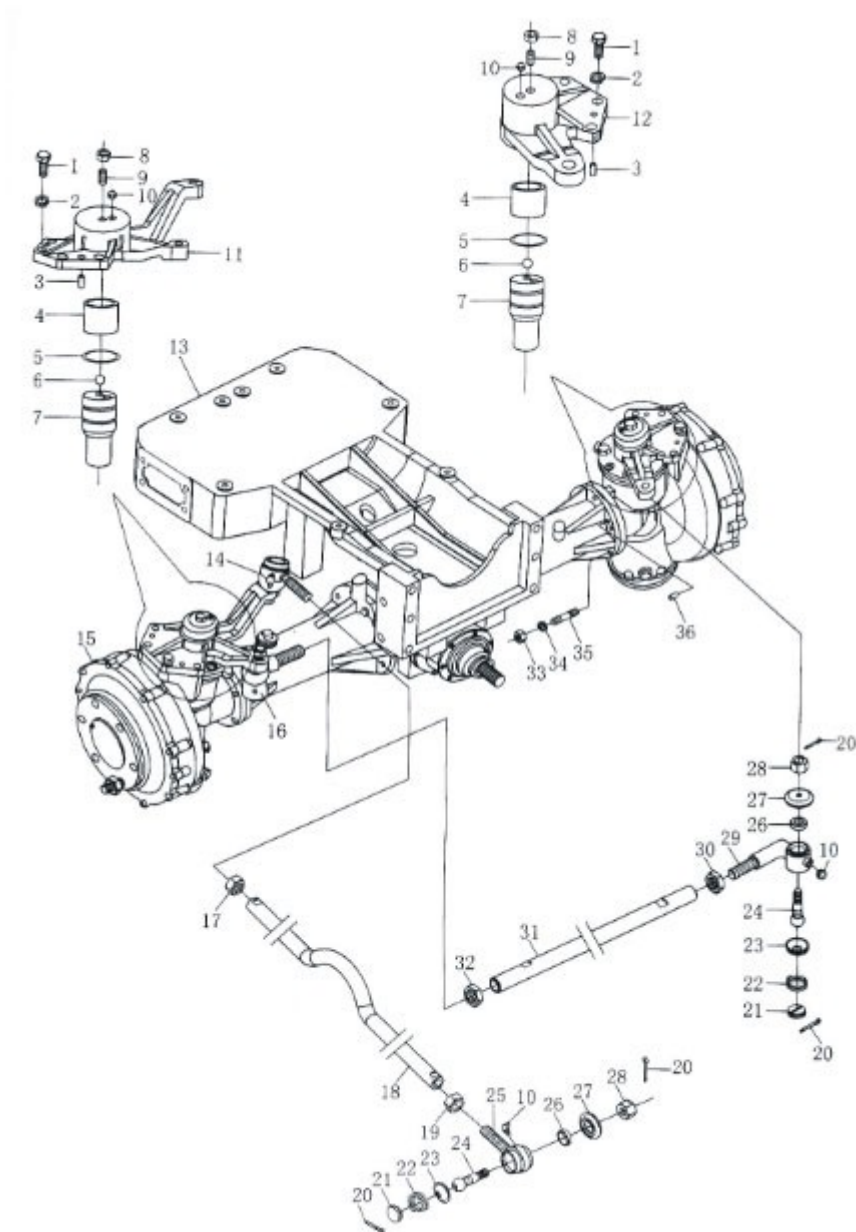


Conjunto eje frontal- 1								
No.	Código	Nombre	Aplicado a Tractores Modelos y Cantidad					
			350 A	354 A	350 P	354 P	500 A	504 A
1	FT650.31.110	Tuerca para cubo delantero	10		10		10	
2	FT400.31.102	Cubo	2		2		2	
3	FT650.31.111	Perno para cubo frontal	10		10		10	
4	GB/T5781	Perno cabeza hexagonal - M6x12	6		6		6	
5	GB/T93	Arandela de seguridad 6	2		2		2	
6	FT400.31.116	alojamiento del cojinete	2		2		2	
7	GB1152-1989	Tapón de aceite M10x1	2		2		2	
8	FT400.31.125	Tuerca	2		2		2	
9	FT400.31.104	Junta	2		2		2	
10	FT400.31.126	Arandela de fijación	2		2		2	
11	GB/T297-1994	Rodamiento de rodillos cónicos 32206	2		2		2	
12	GB/T297-1994	Rodamiento de rodillos cónicos 32208	2		2		2	
13	GB/T9877.11998	sello de aceite FB55x80x8	2		2		2	
14	GB/T91	Pasador 5x40-Zn.D	2		2		2	
15	FT400.31.015	Conjunto rótula de dirección	2		2		2	
16	GB1096-1979	Chaveta paralela plana 10x25	2		2		2	
17	FT400.31.019	Conjunto sello aceite	2		2		2	
18	GB/T301-1995	Cojinete de empuje - 51108	2		2		2	
19	FT400.31.140a	Manguito	6		6		6	
20	FT400.31.017a	Tubo soldado auxiliar izquierdo	1		1		1	
21	FT400.31.016a	Tubo soldado	1		1		1	
22	FT400.31.142	Placa tope	1		1		1	
23	GB/T93	Arandela de seguridad 10	2		2		2	
24	FT400.31.108	Arandela	1		1		1	
25	FT400.31.105a	Eje oscilante	1		1		1	
26	FT400.31.018a	Tubo soldado auxiliar derecho	1		1		1	
27	GB/T6176	Tuerca hexagonal-M16x1 - Rosca pulg.	6		6		6	
28	GB/T93	Arandela de seguridad 16	12		12		12	
29	FT400.31.103a	Arandela manguito	6		6		6	
30	GB/T5785	Perno cabeza hexagonal - M16x1,5 Rosca pulg.	6		6		6	
31	FT400.31.101a	Suejtador	1		1		1	
32	GB/T5783	Perno cabeza hexagonal- M10x35	6		6		6	
33	GB/T5781	螺栓-全螺纹-C级M16x65-Zn.D	2		2		2	
34	GB/T5781	Perno cabeza hexagonal- M10x40	1		1		1	
35	GB/T6170	Tuerca hexagonal - M10	1		1		1	



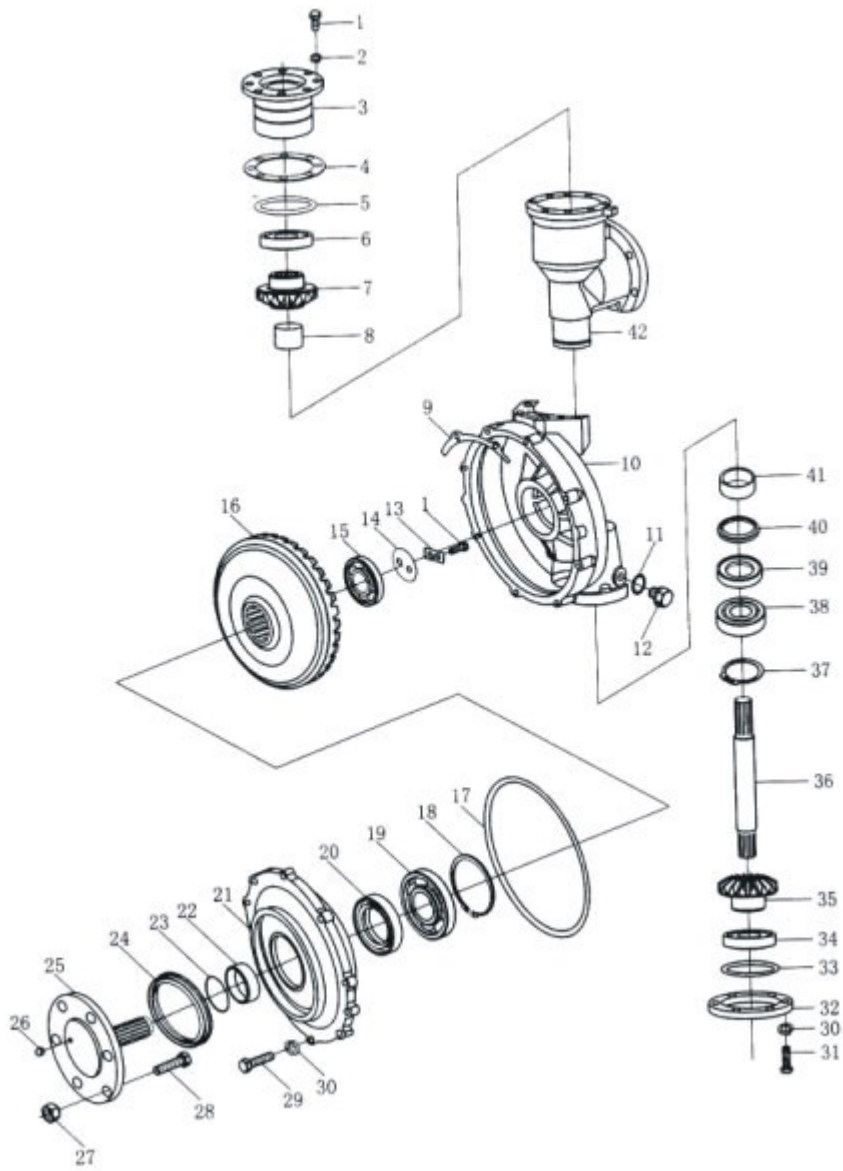
Conjunto eje frontal - 2								
No.	Código	Nombre	Aplicado a Tractores Modelos y Cantidad					
			350 A	354 A	350 P	354 P	500 A	504 A
1	GB/T5785	Perno cabeza hexagonal M12X1.5X50-Zn.D	2		2		2	
2	FT400.31.137	Sujetador de barra de tracción transversal	2		2		2	
3	GB/T97.1	Arandela de seguridad 12-Zn.D	2		2		2	
4	GB/T6171	Tuerca hexagonal M12X1.5-Zn.D	2		2		2	
5	FT400.31.122	Caño de conexión interior, de la barra de tracción transversal, derecha	1		1		1	
6	GB/T6173	Tuerca delgada hexagonal M18x1,5	1		1		1	
7	FT400.31.131	Placa base	4		4		4	
8	FT400.31.132	Cubo tipo bola	4		4		4	
9	GB/T91	Pasador 3,2x36	4		4		4	
10	FT400.31.139	Pasador tipo bola	4		4		4	
11	FT400.31.133	Junta derecha	2		2		2	
12	FT400.31.118	Brazo de dirección, derecho	1		1		1	
13	FT400.31.134	Casquillo guardapolvo de la junta	4		4		4	
14	FT400.31.130	Retén casquillo guardapolvo	4		4		4	
15	GB/T9457	Tuerca hexagonal M14x1,5	4		4		4	
16	GB/T6170	Tuerca hexagonal 12-Zn.D	2		2		2	
17	GB/T93	Arandela de seguridad 12x80-Zn.D	2		2		2	
18	GB/T5782	Perno vabeza hexagonal M12X70-Zn.D	2		2		2	
19	FT400.31.120	Barra de tracción transversal	1		1		1	
20	FT400.31.121	Caño de conexión interior, de la barra de tracción transversal, izquierda	1		1		1	
21	FT400.31.138	Tuerca delgada hexagonal M18x1,5	2		2		2	
22	FT400.31.129	Junta izquierda	2		2		2	
23	FT400.31.117	Brazo de dirección, izquierdo	1		1		1	
24	FT400.31.107	Brazo de tracción longitudinal	1		1		1	
	FT300.31.107	Brazo de tracción longitudinal	1		1			

Conjunto de eje transmisión delantero.

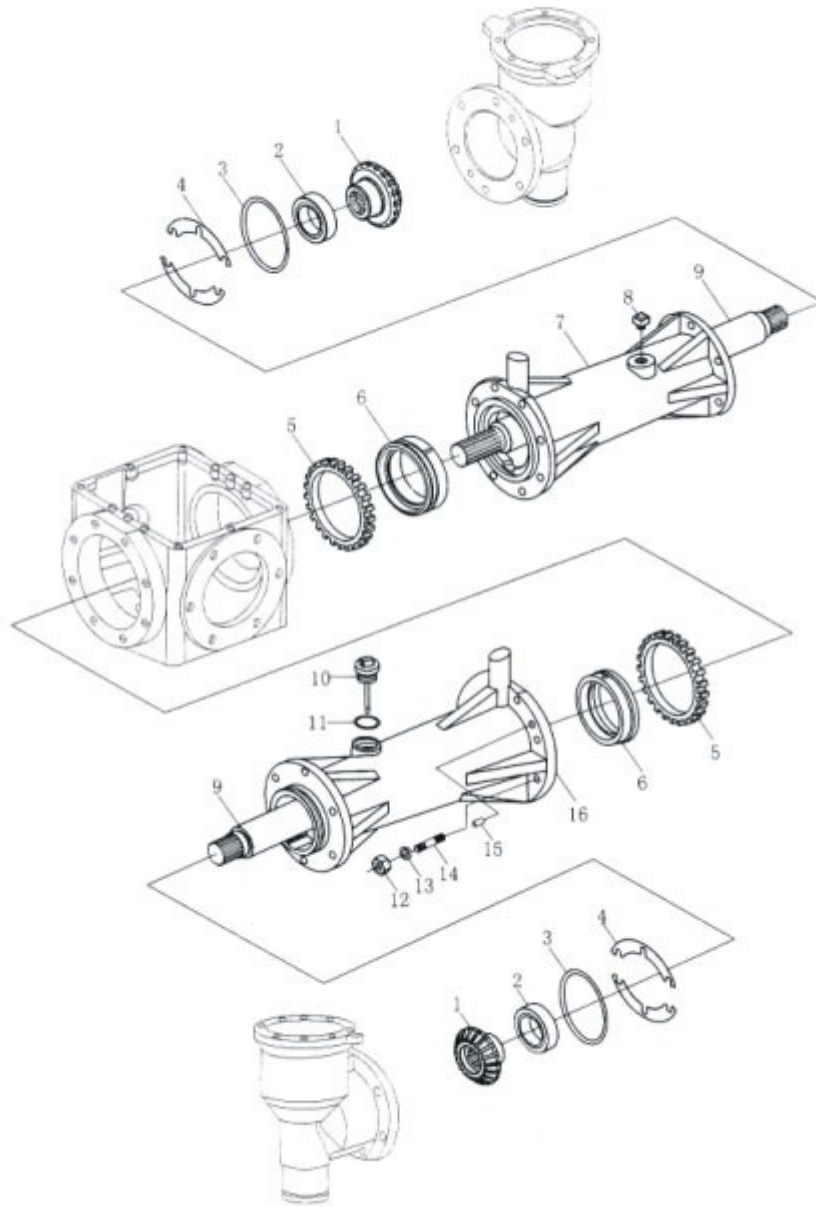


Conjunto eje de transmisión delantero-1								
No.	Código	Nombre	Aplicado a Tractores Modelos y Cantidad					
			350 A	354 A	350 P	354 P	500 A	504 A
	FT304.31F.001	Conjunto eje de transmisión delantera						1
1	GB/T 5783	Perno M12×40						4
2	GB/T 93	Arandela 12						4
3	FT304.31F.124	Cubierta de junta						1
4	GB/T 9877.1	Sello de aceite FB8010512						1
5	FT304.31F.125	Manguito sello de aceite						1
6	GB/T 276	Manguito sello de aceite						2
7	GB/T 893.1	Cojunete 6013						2
8	FT304.31F.188	Arandela plana						1
9	FT304.31F.122	Engranaje						1
10	JB/T 7940.1	Tapón de aceite M10×1						1
11	Q/YXF70-1992	Tapón Z3/8"						1
12	GB/T 1160.2	Marca de aceite A10						1
13	FT304.31F.121	Alojamiento de mitad del eje						1
14	FT304.31F.126	Engranaje						1
15	GB/T 276	Cojinete 6309						1
16	FT304.31F.128	Eje ranurado						1
17	FT304.31F.127	Manguito						1
18	FT304.31F.123	Aro de ajuste						S/Req.
19	FT304.31F.130	Aro de ajuste						S/Req.
20	GB/T 6176	Tuerca M14×1.5						6
21	FT204.31F.205	Arandela						6
22	FT304.31F.117	Eje de transmisión delantero						1
23	FT304.31F.115	Perno estriado						6
24		Sello de aceite						S/Req.
25	GB/T 5783	Perno M8×35						8
26	GB/T 93	Arandela						8
27	FT304.31F.107	Cubierta						1
28	FT304.31F.190	Aro de ajuste						S/Req.
29	GB/T 3452.1	Sello 236×5.3G						1
30	GB/T 276	Cojinete 6310						1
31	FT304.31F.114	Anillo de seguridad						2
32	FT304.31F.108	Engranaje						1
33	GB/T 276	Cojinete 6210						1
34	FT304.31F.113	Aro de ajuste						2
35	FT304.31F.110	Eje estriado						1
36	FT304.31F.111	Manguito 55×30						1

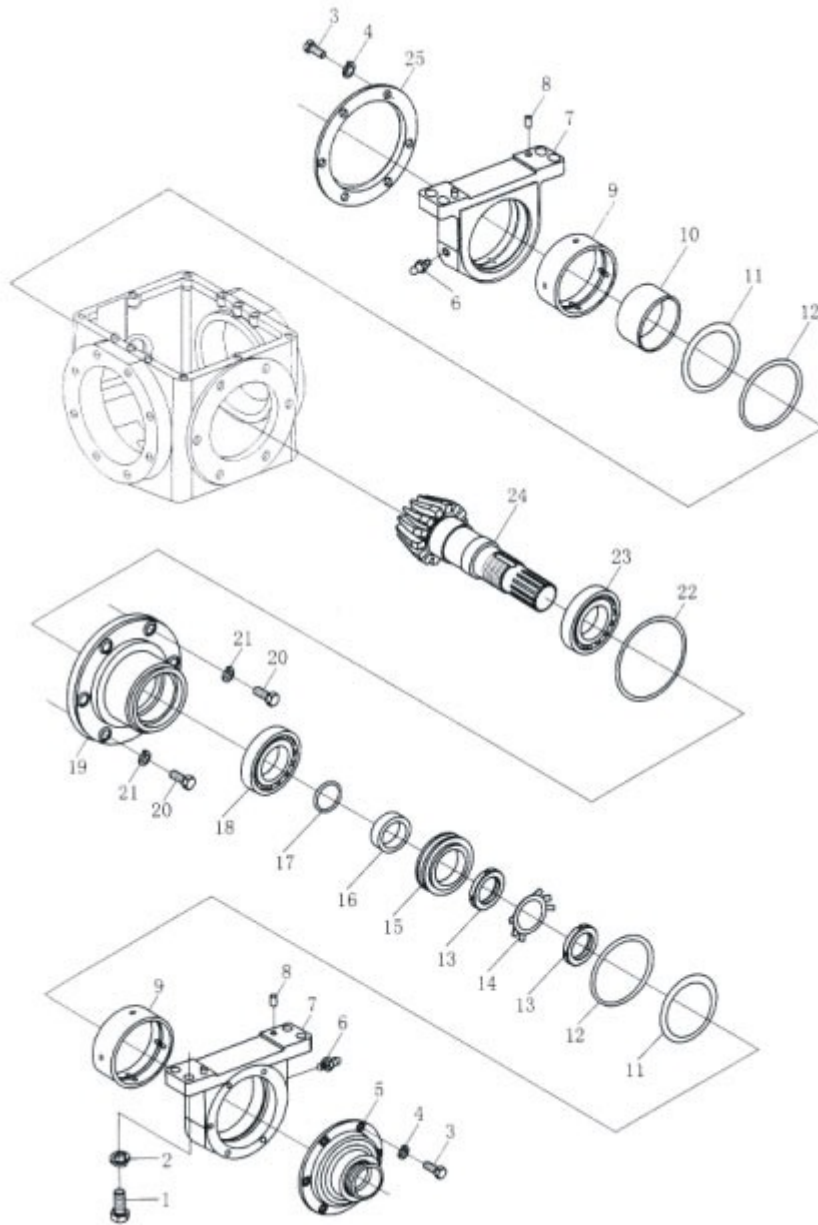
Conjunto eje de transmisión delantero-1								
No.	Código	Nombre	Aplicado a Tractores Modelos y Cantidad					
			350 A	354 A	350 P	354 P	500 A	504 A
37	GB/T 301	Cojinete de empuje 8107						1
38	FT304.31F.105	Tapón						2
39	FT304.31F.106	Arandela						2
40	GB/T 6170	Tuerca M16						1
41	GB/T 5783	Perno 16x50						1
42	FT304.31F.109	Cubierta exterior izquierda						1
43	FT304.31F.112	Engranaje pequeño						1
44	GB/T 276	Cojinete 6308						1
45	GB/T 893.1	Anillo de seguridad 90						1
46	FT304.31F.022	Cubierta del sello						1
47	GB/T 893.1	Anillo de seguridad 102						1



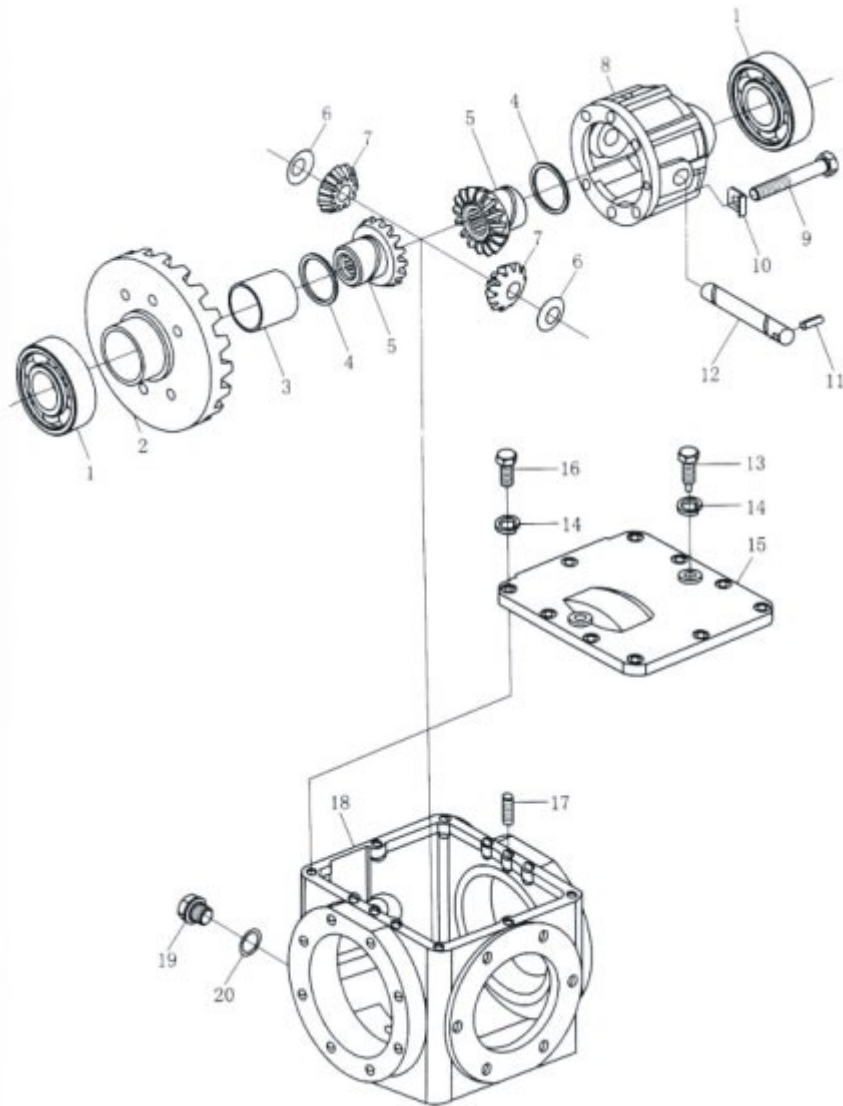
Conjunto eje de transmisión delantera-2							
No.	Código	Nombre	Aplicado a Tractores Modelos y Cantidad				
			350 A	354 A	350 P	354 P	500 A
	FT304.31F.001	Conjunto eje transmisión delantera					1
1	GB/T 3452.1	Sello 140x3,5G					2
2	FT304.31F.191	Placa de asiento					1
3	FT304.31F.129	Alojamiento caja de engranajes principal					1
4	FT304.31F.106	Arandela					1
5	FT304.31F.105	Tapón					1
6	GB/T 119	Pasador B12x20					4
7	GB/T 3452.1	Sello 90x2,65G					1
8	FT304.31F.131	Eje de engranaje biselado principal					1
9	GB/T 297	Cojinete 32207					2
10	FT304.31F.132	Manguito espaciador					1
11	FT304.31F.133	Manguito de ajuste					1
12	GB/T 893.1	Anillo de seguridad 72					1
13	GB/T 9877.1	Sello (F) 50 72 8D					1
14	FT304.31F.134	Alojamiento del sello de aceite					1
15	GB/T 3452.1	Sello 34.5x3.55G					1
16	FT304.31F.104	Arandela de cobre					1
17	GB/T 810	Tuerca pequeña M30x1,5					2
18	GB/T 858	Arandela 30					1
19	FT304.31F.138	Engranaje cónico de transmisión media					1
20	GB/T 276	Cojinete 6216					2
21	FT304.31F.137	alojamiento del diferencial derecho					1
22	GB/T 119	Pasador B8x20					2
23	FT304.31F.139	Anillo espaciador					2
24	FT304.31F.144	Eje de engranaje					2
25	FT304.31F.140	Arandela					2
26	FT304.31F.143	Engranaje planetario					2
27	FT304.31F.142	Eje pasador					1
28	FT304.31F.141	Pasador					1
29	FT304.31F.136	Alojamiento de diferencial izquierdo					1
30	GB/T 93	Arandela 10					6
31	GB/T 70	Tornillo M10x70					6



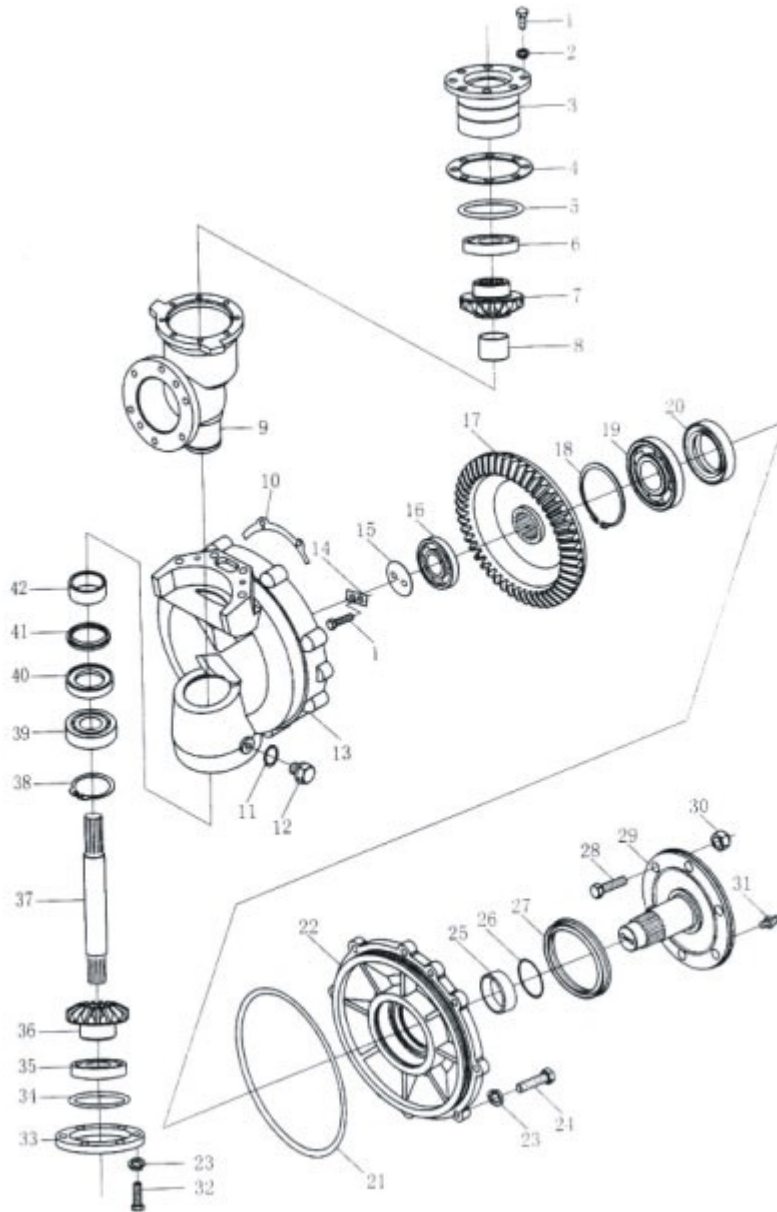
Conjunto eje de transmisión delantero - 3								
No.	Código	Nombre	Aplicado a Tractores Modelos y Cantidad					
			350 A	354 A	350 P	354 P	500 A	504 A
1	FT304.31.157	Cojinete cónico		2		2		2
2	GB/T276	Rodamiento - Ranura prof. 6209		2		2		2
3	GB3452.1	Sello 80x3,55		2		2		2
4	FT304.31.134	Ajuste		o		o		o
5	FT304.31.139	Ajuste		2		2		2
6	FT304.31.138	Alojamiento del eje derecho		2		2		2
7	FT304.31.105	Manguito para eje derecho		1		1		1
8	QC/T410-	Tapón de aire tipo abierto		1		1		1
9	FT304.31.158	Eje		1		1		1
10	QC/T379	Tapón cabeza cuadrada M10x1		1		1		1
11	GB3452.1	Sello 30x3,1		1		1		1
12	GB/T6170	Tuerca hexagonal M10		8		8		8
13	GB/T93	Arandela de seguridad 10		8		8		8
14	GB/T899	Cabo doble extremo AM10x30		8		8		8
15	GB/T119	Pasador paralelo 12x30		4		4		4
16	FT304.31.106	Manguito para eje izquierdo		1		1		1



Conjunto eje de transmisión delantero - 4								
No.	Código	Nombre	Aplicado a Tractores Modelos y Cantidad					
			350 A	354 A	350 P	354 P	500 A	504 A
1	GB/T5783	Perno de cabeza hexagonal – Rosca total - M12x40		8		8		8
2	GB/T93	Arandela de seguridad 12		8		8		8
3	GB/T5783	Perno cabeza hexagonal M6x16		12		12		12
4	GB/T93	Arandela de seguridad 6		12		12		12
5	FT304.31.108	Cubierta trasera		1		1		1
6	JB/T7940.1-1995	Tapón aceite M10x1		2		2		2
7	FT304.31.163	Alojamiento del rodamiento		2		2		2
8	GB/T119-1986	Pasador paralelo D8x20		4		4		4
9	FT304.31.162	Manguito		2		2		2
10	FT304.31.141	Manguito del eje delantero basculante		1		1		1
11	GB3452.1	Sello 85x3,55		1		1		1
12	FT304.31.109	Arandela		S/Req.		S/Req.		S/Req.
13	GB/T810-1998	Tuerca redonda M30x1,5		2		2		2
14	GB/T858-1998	Arandela de lengüeta 30		1		1		1
15	GB/T9877.7-1998	Sello B45x70x8		1		1		1
16	FT304.31.170	Manguito espaciador		1		1		1
17	GB3452.1	Sello 33,5x2,65		1		1		1
18	GB/T297-1994	Rodamiento cónico 32007		1		1		1
19	FT304.31.169	Cubierta del eje de entrada		1		1		1
20	GB/T5783	Perno de cabeza hexagonal – Rosca total - M10x30		6		6		6
21	GB/T93	Arandela de seguridad 10		6		6		6
22	GB3452.1	Sello 95x2,65		1		1		1
23	GB/T297-1994	Rodamiento cónico 32208		1		1		1
24	FT304.31.167	Eje engranaje de entrada		1		1		1
25	FT304.31.107	Cubierta frontal		1		1		1

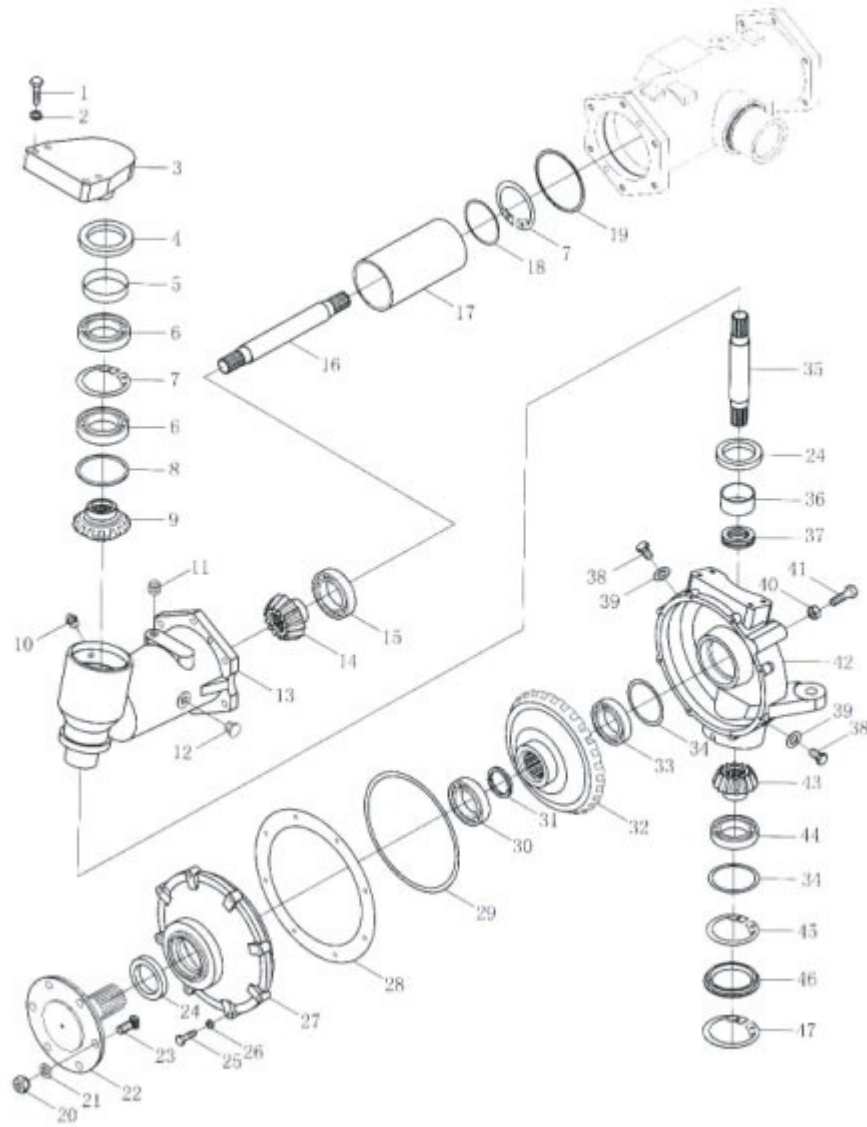


Conjunto eje de transmisión delantero - 5								
No.	Código	Nombre	Aplicado a Tractores Modelos y Cantidad					
			350 A	354 A	350 P	354 P	500 A	504 A
1	GB/T297-1994	Rodamiento cónico 30211		2		2		2
2	FT304.31.172	Engranaje cónico grande de la transmisión central		1		1		1
3	FT304.31.171	Manguito del engranaje medio		1		1		1
4	FT304.177	Arandela del engranaje medio		2		2		2
5	FT304.31.176	Engranaje eje medio		2		2		2
6	FT304.31.174	Arandela del engranaje planetario		2		2		2
7	FT304.31.173	Engranaje planetario		2		2		2
8	FT304.31.178	Alojamiento del diferencial		12		12		12
9	GB/T5782	Perno cabeza hexagonal		6		6		6
10	FT304.31.175	Placa de fijación		6		6		6
11	GB/T879-1986	Pasador tipo resorte		1		1		1
12	FT304.31.179	Engranaje planetario del eje		1		1		1
13	FT304.31.144	Tornillo de fijación		2		2		2
14	GB/T93	Arandela de seguridad 8		12		12		12
15	FT304.31.142	Cubierta de carcasa de transmisión central		1		1		1
16	GB/T5783	Perno cabeza hexagonal M10x25		10		10		10
17	GB/T72-1988	Tornillo de fijación M8x20		2		2		2
18	FT304.31.140	Alojamiento de la caja de engranajes de reducción principal		1		1		1
19	DC/T379-1999	Tapón cabeza cuadrada M10x1		1		1		1
20	FT304.31.145	Arandela		1		1		1



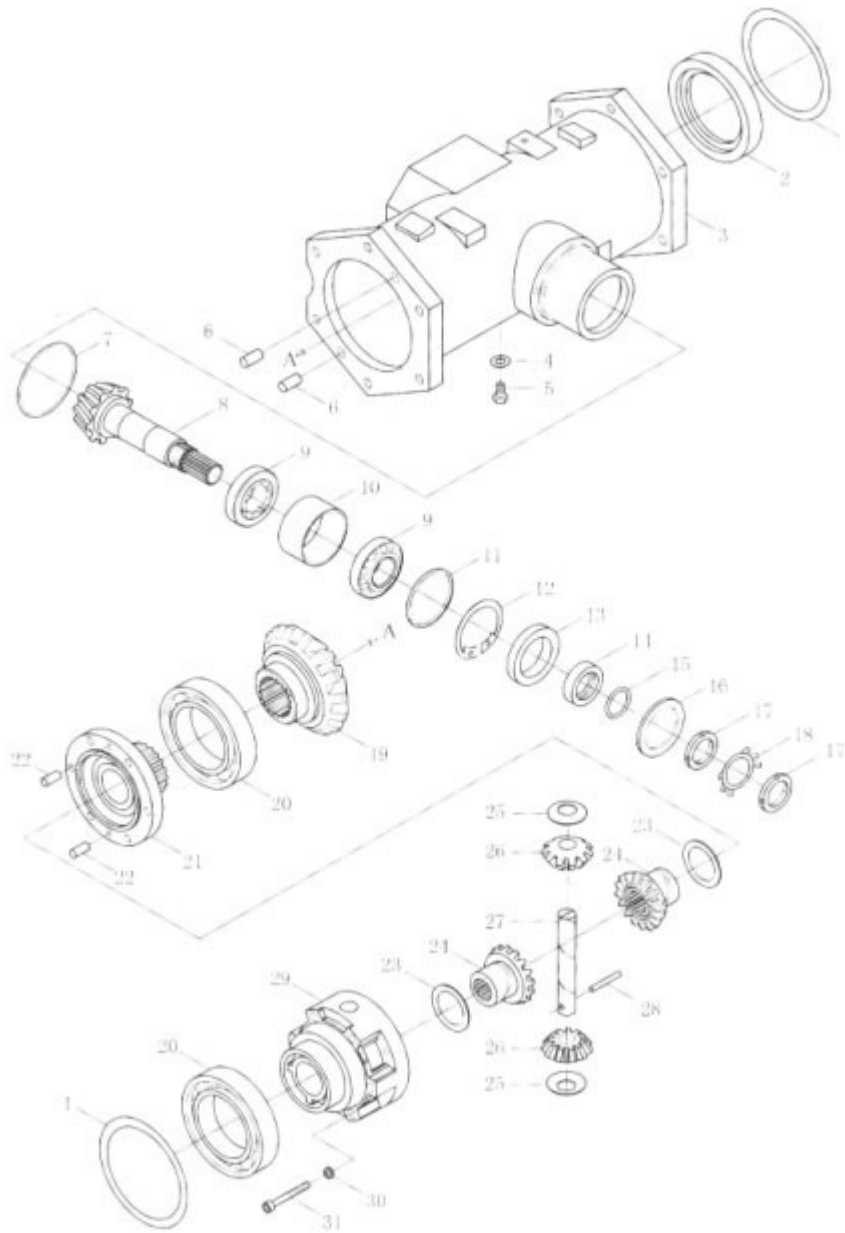
Conjunto transmisión eje delantero - 6								
No.	Código	Nombre	Aplicado a Tractores Modelos y Cantidad					
			350 A	354 A	350 P	354 P	500 A	504 A
1	GB/T5783	Pero cabeza hexagonal - Rosca total - M8x20		10		10		10
2	GB/T93	Arnadela de seguridad - 8		8		8		8
3	FT304.31.123	Alojamiento del rodamiento		1		1		1
4	FT304.31.124	Elemento de ajuste						
5	GB3452.1	Sello 85x5,3		1		1		1
6	GB/T297-1994	Rodamiento cónico 30208		1		1		1
7	FT304.31.125	Engranaje cónico pequeño		2		2		2
8	FT304.31.127	Manguito espaciador		1		1		1
9	FT304.31.160	Alojamiento eje principal derecho		1		1		1
10	FT304.31.134	Elemento de ajuste						
11	FT304.31.145	Arandela		1		1		1
12	QC/T379-1999	Tapón cabeza cuadrada M10x1		1		1		1
13	FT304.31.161	Alojamiento terminal derecha		1		1		1
14	FT304.31.119	Arandela tope		1		1		1
15	FT304.31.118	Anillo de seguridad		1		1		1
16	GB/T276-1994	Rodamiento - Ranura prof. 6208		1		1		1
17	FT304.31.120	Engranaje cónico grande de transmisión terminal		1		1		1
18	GB/T893.1-1986	Aro de seguridad 110 - Tipo A		1		1		1
19	GB/T276-1994	Rodamiento - Ranura prof. 6310		1		1		1
20	GB/T9877.1-1998	Copa de aceite B65x90x10		1		1		1
21	GB3452.1	Sello 80x3,55		2		2		2
22	FT304.31.117	Alojamiento del rodamiento		1		1		1
23	GB/T93	Arandela de seguridad 10		14		14		14
24	GB/T5783	Perno cabeza cuadrada M10x35		6		6		6
25	FT304.31.114	Revestimiento		1		1		1
26	GB3452.1	Sello 50x2,65		1		1		1
27	FT304.31.116	Tapa antipolvo		1		1		1
28	FT304.31.113	Perno		6		6		6
29	FT304.31.115	Eje de transmisión delantero		1		1		1
30	FT304.31.112	Tuerca		6		6		6
31	JB/T7940.1-1995	Tapón de aceite		1		1		1
32	GB/T5783	Perno cabeza hexagonal M10x25		8		8		8

Conjunto transmisión eje delantero - 6								
No.	Código	Nombre	Aplicado a Tractores Modelos y Cantidad					
			350 A	354 A	350 P	354 P	500 A	504 A
33	FT304.31.110	Cubierta de la terminal		1		1		1
34	FT304.31.130	Elemento de ajuste						
35	GB/T297-1994	Rodamiento cónico 30210		1		1		1
36	FT304.31.131	Engranaje cónico de transmisión pequeño		1		1		1
37	FT304.31.129	Eje		1		1		1
38	GB/T894.1-1986	Aro de seguridad 55 - Tipo A		1		1		1
39	GB/T276-1994	Rodamiento - Ranura profunda 6011		1		1		1
40	GB/T9877.1-1998	Sello B65x85x10		1		1		1
41	FT304.31.133	Anillo antipolvo		1		1		1
42	FT304.31.132	Manguito		1		1		1

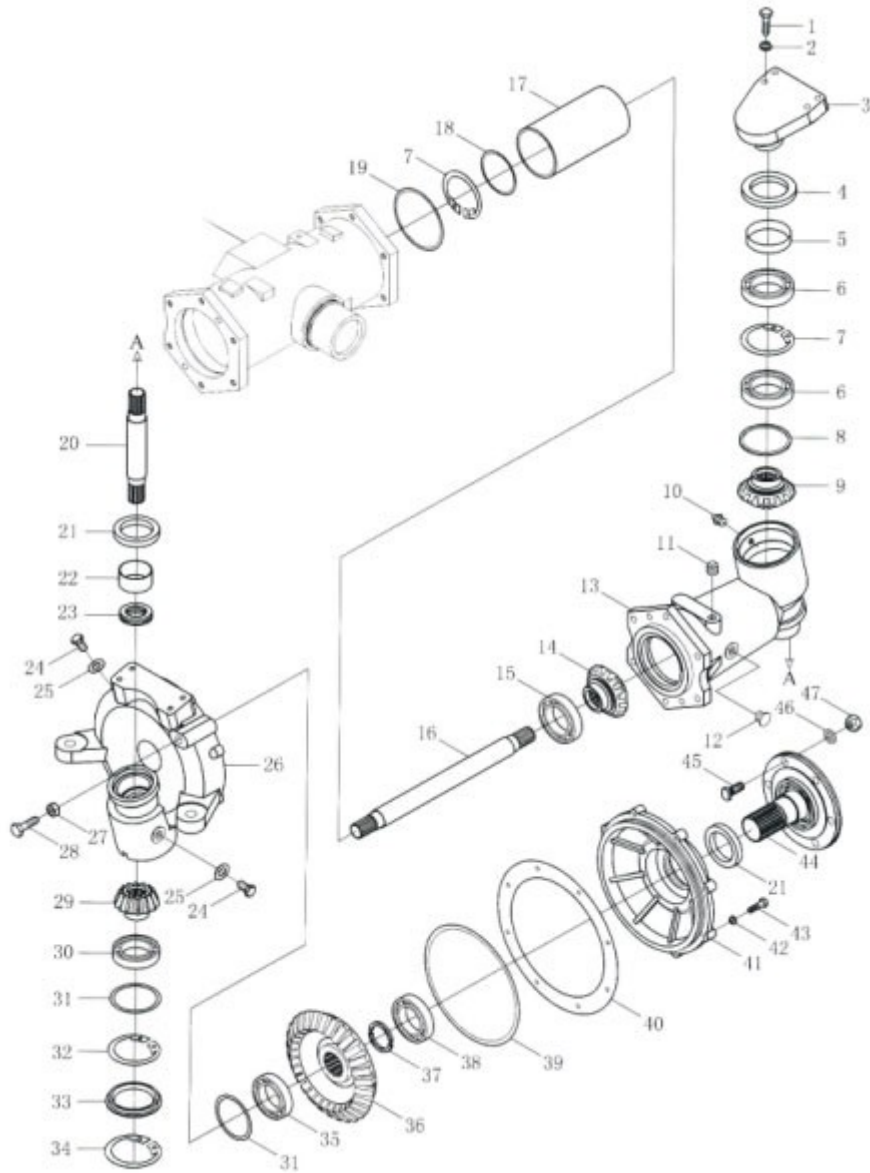


31 Conjunto eje de transmisión delantero-1								
No.	Código	Nombre	Aplicado a Tractores Modelos y Cantidad					
			350 A	354 A	350 P	354 P	500 A	504 A
	FT304.31F.001	Conjunto eje de transmisión delantera						1
1	GB/T 5783	Perno M12×40						4
2	GB/T 93	Arandela 12						4
3	FT304.31F.124	Cubierta de junta						1
4	GB/T 9877.1	Sello de aceite FB8010512						1
5	FT304.31F.125	Manguito sello de aceite						1
6	GB/T 276	Manguito sello de aceite						2
7	GB/T 893.1	Cojinete 6013						2
8	FT304.31F.188	Arandela plana						1
9	FT304.31F.122	Engranaje						1
10	JB/T 7940.1	Tapón de aceite M10×1						1
11	Q/YXF70-1992	Tapón Z3/8"						1
12	GB/T 1160.2	Marca de aceite A10						1
13	FT304.31F.121	Alojamiento de mitad del eje						1
14	FT304.31F.126	Engranaje						1
15	GB/T 276	Cojinete 6309						1
16	FT304.31F.128	Eje ranurado						1
17	FT304.31F.127	Manguito						1
18	FT304.31F.123	Aro de ajuste						S/Req.
19	FT304.31F.130	Aro de ajuste						S/Req.
20	GB/T 6176	Tuerca M14×1.5						6
21	FT204.31F.205	Arandela						6
22	FT304.31F.117	Eje de transmisión delantero						1
23	FT304.31F.115	Perno estriado						6
24		Sello de aceite						S/Req.
25	GB/T 5783	Perno M8×35						8
26	GB/T 93	Arandela						8
27	FT304.31F.107	Cubierta						1
28	FT304.31F.190	Aro de ajuste						S/Req.
29	GB/T 3452.1	Sello 236×5.3G						1
30	GB/T 276	Cojinete 6310						1
31	FT304.31F.114	Anillo de seguridad						2
32	FT304.31F.108	Engranaje						1
33	GB/T 276	Cojinete 6210						1
34	FT304.31F.113	Aro de ajuste						2
35	FT304.31F.110	Eje estriado						1
36	FT304.31F.111	Manguito 55×30						1
37	GB/T 301	Cojinete de empuje 8107						1

Conjunto eje de transmisión delantero-1								
No.	Código	Nombre	Aplicado a Tractores Modelos y Cantidad					
			350 A	354 A	350 P	354 P	500 A	504 A
38	FT304.31F.105	Tapón						2
39	FT304.31F.106	Arandela						2
40	GB/T 6170	Tuerca M16						1
41	GB/T 5783	Perno 16x50						1
42	FT304.31F.109	Cubierta exterior izquierda						1
43	FT304.31F.112	Engranaje pequeño						1
44	GB/T 276	Cojinete 6308						1
45	GB/T 893.1	Anillo de seguridad 90						1
46	FT304.31F.022	Cubierta del sello						1
47	GB/T 893.1	Anillo de seguridad 102						1

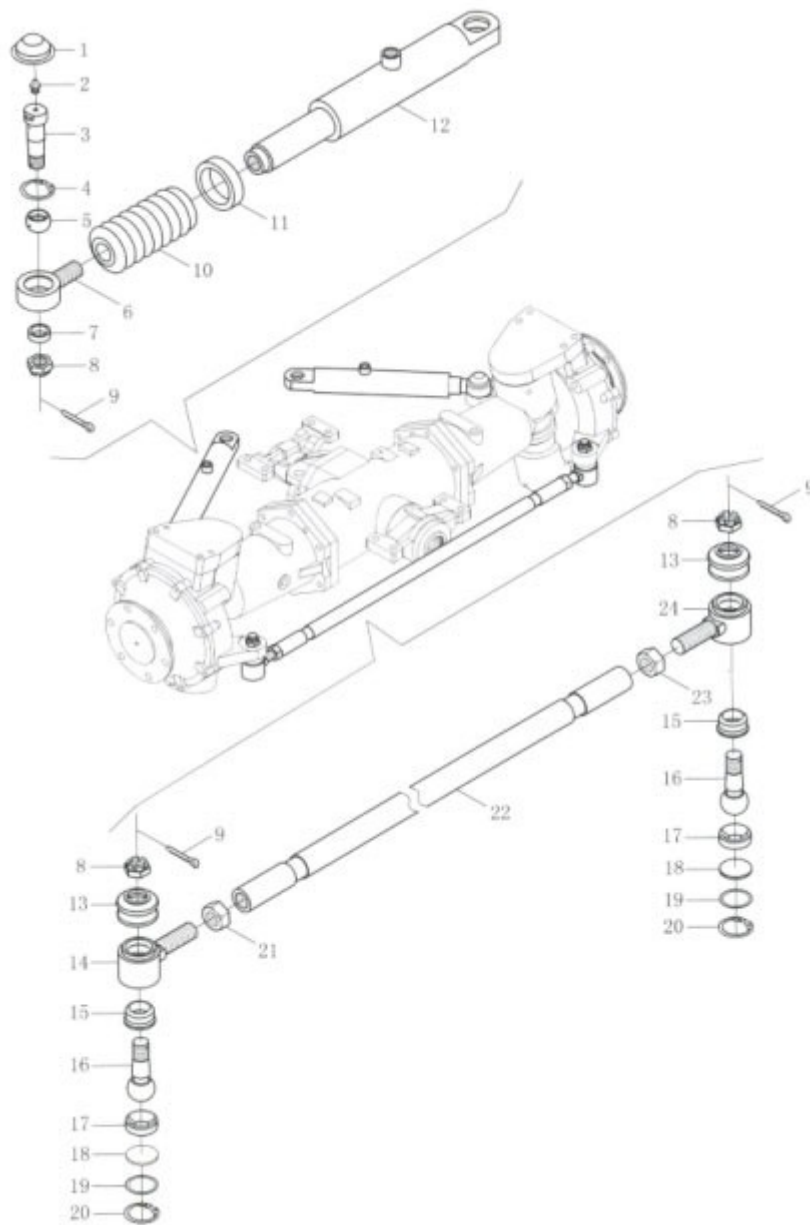


31 -2 Conjunto eje de transmisión delantera-2							
No.	Código	Nombre	Aplicado a Tractores Modelos y Cantidad				
			350 A	354 A	350 P	354 P	500 A
	FT304.31F.001	Conjunto eje transmisión delantera					1
1	GB/T 3452.1	Sello 140x3,5G					2
2	FT304.31F.191	Placa de asiento					1
3	FT304.31F.129	Alojamiento caja de engranajes principal					1
4	FT304.31F.106	Arandela					1
5	FT304.31F.105	Tapón					1
6	GB/T 119	Pasador B12x20					4
7	GB/T 3452.1	Sello 90x2,65G					1
8	FT304.31F.131	Eje de engranaje biselado principal					1
9	GB/T 297	Cojinete 32207					2
10	FT304.31F.132	Manguito espaciador					1
11	FT304.31F.133	Manguito de ajuste					1
12	GB/T 893.1	Anillo de seguridad 72					1
13	GB/T 9877.1	Sello (F) 50 72 8D					1
14	FT304.31F.134	Alojamiento del sello de aceite					1
15	GB/T 3452.1	Sello 34.5x3.55G					1
16	FT304.31F.104	Arandela de cobre					1
17	GB/T 810	Tuerca pequeña M30x1,5					2
18	GB/T 858	Arandela 30					1
19	FT304.31F.138	Engranaje cónico de transmisión media					1
20	GB/T 276	Cojinete 6216					2
21	FT304.31F.137	alojamiento del diferencial derecho					1
22	GB/T 119	Pasador B8x20					2
23	FT304.31F.139	Anillo espaciador					2
24	FT304.31F.144	Eje de engranaje					2
25	FT304.31F.140	Arandela					2
26	FT304.31F.143	Engranaje planetario					2
27	FT304.31F.142	Eje pasador					1
28	FT304.31F.141	Pasador					1
29	FT304.31F.136	Alojamiento de diferencial izquierdo					1
30	GB/T 93	Arandela 10					6
31	GB/T 70	Tornillo M10x70					6

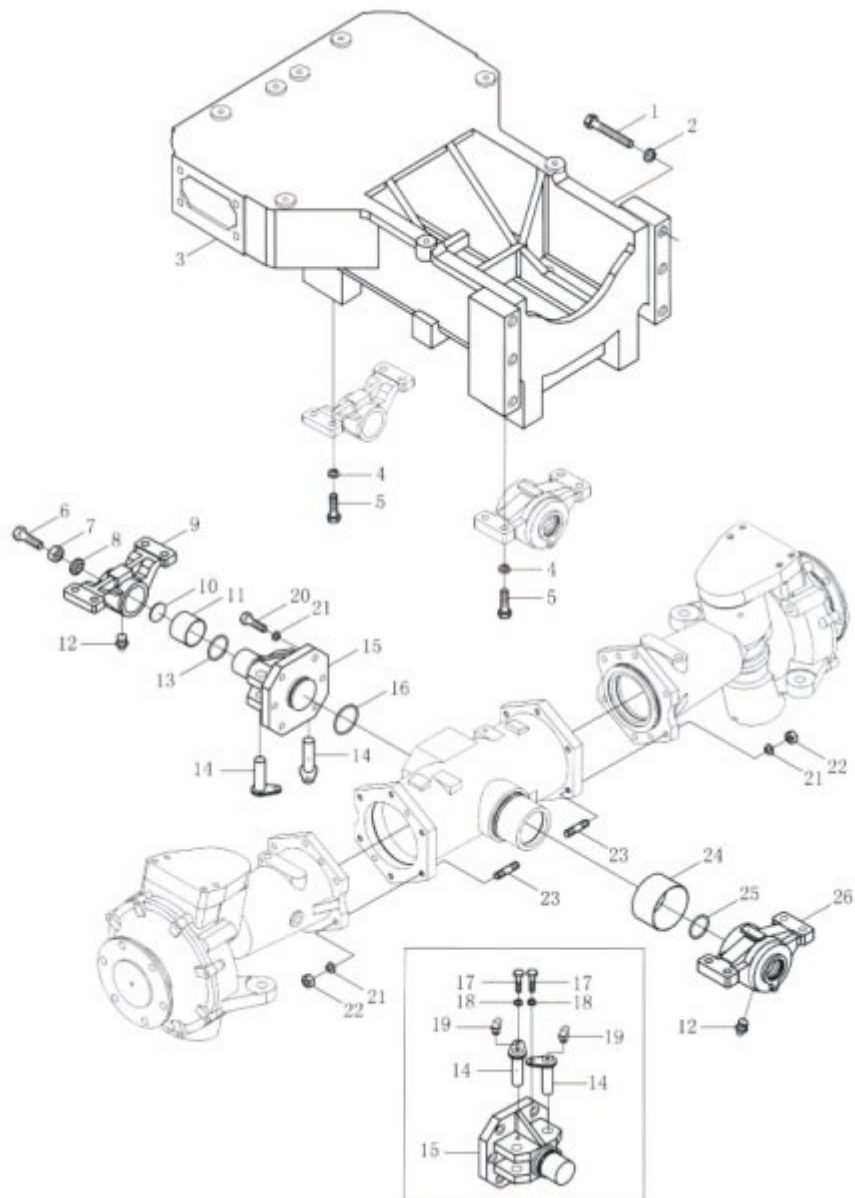


Conjunto de eje de transmisión delantera-3								
No.	Código	Nombre	Aplicado a Tractores Modelos y Cantidad					
			350 A	354 A	350 P	354 P	500 A	504 A
	FT304.31F.001	Conjunto eje de transmisión delantero						1
1	GB/T 5783	Perno M12x40						4
2	GB/T 93	Arandela 12						4
3	FT304.31F.124	Cubierta de junta						1
4	GB/T 9877.1	Sello de aceite FB8010512						1
5	FT304.31F.125	Buje sello de aceite						1
6	GB/T 276	Manguito de sello de aceite						2
7	GB/T 893.1	Aro de seguridad 100						2
8	FT304.31F.188	Arandela plana						1
9	FT304.31F.122	Engranaje						1
10	JB/T 7940.1	Tapón de aceite M10x1						1
11	Q/YXF70-1992	Tapón Z3/8"						1
12	GB/T 1160.2	Marca de aceite						1
13	FT304.31F.121	alojamiento del eje izquierdo						1
14	FT304.31F.126	Engranaje						1
15	GB/T 276	Cojinete 6309						1
16	FT304.31F.145	Eje estriado						1
17	FT304.31F.127	Manguito						1
18	FT304.31F.123	Aro de ajuste						S/Req.
19	FT304.31F.130	Aro de ajuste						S/Req.
20	FT304.31F.110	Eje estriado						1
21		Sello de aceite						S/Req.
22	FT304.31F.111	Manguito 55x30						1
23	GB/T 301	Cojinete de empuje 8107						1
24	FT304.31F.105	Tapón						2
25	FT304.31F.106	Arandela						2
26	FT304.31F.146	Alojamiento derecho						1
27	GB/T 6170	Tuerca M16						1

Conjunto de eje de transmisión delantera-3								
No.	Código	Nombre	Aplicado a Tractores Modelos y Cantidad					
			350 A	354 A	350 P	354 P	500 A	504 A
28	GB/T 5783	Perno M16x50						1
29	FT304.31F.112	Engranaje pequeño						1
30	GB/T 276	Cojinete 6308						1
31	FT304.31F.113	Aro de ajuste						2
32	GB/T 893.1	Anillo de seguridad 90						1
33	FT304.31F.022	Cubierta del sello						1
34	GB/T 893.1	Anillo de seguridad 102						1
35	GB/T 276	Cojinete 6210						1
36	FT304.31F.108	Engranaje grande						1
37	FT304.31F.114	Anillo de seguridad						2
38	GB/T 276	Cojinete 6310						1
39	GB/T 3452.1	Sello 236x5,3G						1
40	FT304.31F.190	Aro de ajuste						S/Req.
41	FT304.31F.107	Cubierta						1
42	GB/T 93	Arandela						8
43	GB/T 5783	Perno M8x35						8
44	FT304.31F.117	Eje de transmisión delantero						1
45	FT304.31F.115	Perno						6
46	FT204.31F.205	Arandela						6
47	GB/T 6176	Tuerca M14x1,5						6

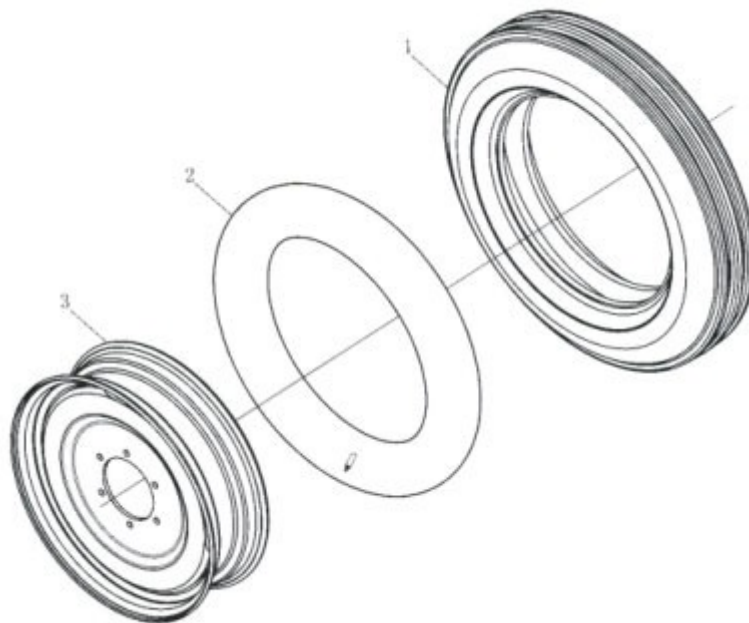


31 -4 Conjunto del eje de transmisión delantera-4								
No.	Código	Nombre	Aplicado a Tractores Modelos y Cantidad					
			350 A	354 A	350 P	354 P	500 A	504 A
	FT304.31F.001	Conjunto del eje de transmisión delantera						1
1	FT304.31F.160	Casquillo antipolvo						1
2	JB/T 7940.1	Tapón de aceite M6x1						1
3	FT304.31F.165	Pasador de anclaje						1
4	GB/T 893.1	Aro de seguridad 35						1
5	GB/T 9163	Cojinete GE20ES						1
6	FT304.31F.166	Varilla pistón						1
7	FT304.31F.167	Manguito espaciador						1
8	FT304.31F.168	Tuerca c/pasante						3
9	GB/T 91	Pasador 3,2x40						3
10	FT304.31F.027	Cubierta c/polvo						1
11		Abrazadera						1
12	FT304.31F.019	Cilindro hidráulico						1
13	FT304.31F.026	Casquillo antipolvo de cacuho						2
14	FT304.31F.174	Asiento del pasador a bola, izquierdo						1
15	FT304.31F.178	Manguito pasador						2
16	FT304.31F.177	Pasador						2
17	FT304.31F.180	Casquillo para pasador						2
18	FT304.31F.179	Manguito						2
19	FT304.31F.183	aro de ajuste						S/Req.
20	GB/T 893.1	Anillo de seguridad 37						2
21	GB/T 6173	Tuerca M20x1,5LH						1
22	FT304.31F.175	Barra de tracción						1
23	GB/T 6173	Teurca M20x1,5						1
24	FT304.31F.176	Asiento para pasador, derecho						1

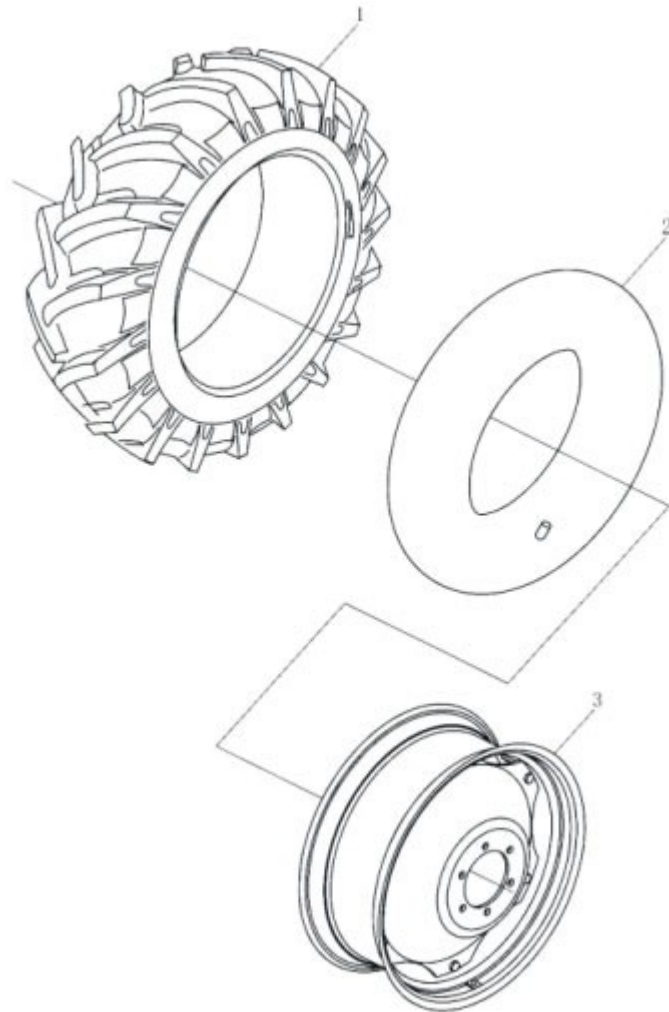


Conjunto eje de transmisión delantero-5								
No.	Código	Nombre	Aplicado a Tractores Modelos y Cantidad					
			350 A	354 A	350 P	354 P	500 A	504 A
	FT304.31F.001	Conjunto eje transmisión delantero						1
1	GB/T 5782	Perno M16x100						6
2	GB/T 93	arandela 16						6
3	FT304.31F.101	Sujetador						1
4	GB/T 93	Arandela 14						8
5	GB/T 5783	Perno M14x40						8
6	GB/T 5783	Perno M14x40						1
7	GB/T 6170	Tuerca M16						1
8	FT304.31F.025	Sello						1
9	FT304.31F.149	Sujetador del soporte eje delantero						1
10	FT304.31F.150	Arandela						1
11	FT304.31F.148	Rodamiento 50x40						1
12	GB/T 7940.1	Tapón M8x1						2
13	GB/T 3452.1	Sello 47,5x3,55G						1
14	FT304.31F.024	Pasador de junta						2
15	FT304.31F.147	Soporte eje						1
16	GB/T 3452.1	Sello 58x3,55G						1
17	GB/T 5783	Perno M8x20						2
18	GB/T 93	Arandela 8						2
19	GB/T 7940.2	Tapón aceite 45° M8x1						2
20	GB/T 5783	Perno M12x40						6
21	GB/T 93	Arandela 12						18
22	GB/T 6170	Tuerca M12						12
23	GB/T 900	Tornillo AM12x40-8,8						12
24	FT304.31F.156	Rodamiento 90x55						1
25	GB/T 3452.1	Sello 45x3,55G						1
26	FT304.31F.155	Sujetador del soporte del eje trasero						1

Conjunto rueda delantera.

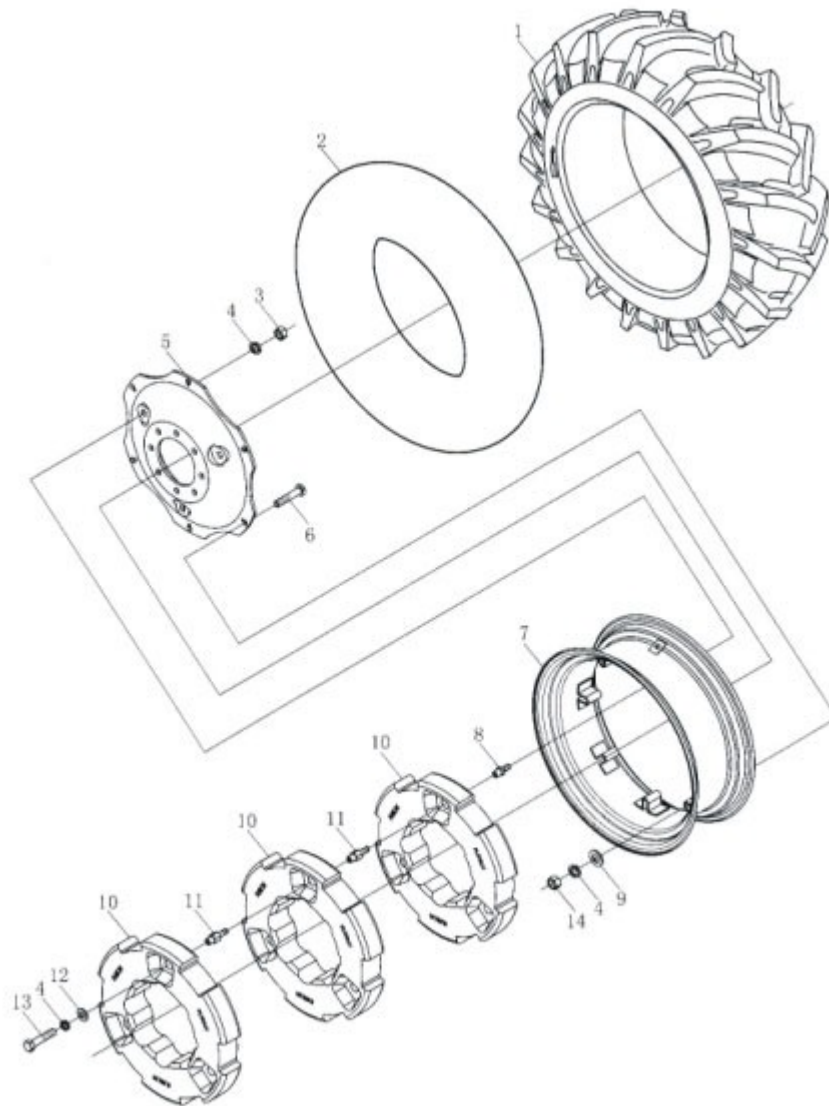


Conjunto rueda delantera - 1								
No.	Código	Nombre	Aplicado a Tractores Modelos y Cantidad					
			350 A	354 A	350 P	354 P	500 A	504 A
1	GB/T2979-1999	Cubierta 5,00-15	2					
		Cubierta 5,50-16			2			
		Cubierta 6,00-16					2	
2	GB/T2979-1999	Cámara 5.00-15	2					
		Cámara 5.50-16			2			
		Cámara 6.00-16					2	
3	FT300.32.011	Llanta 4.00E×15	2					
	FT400.32.011	Llanta 4.00E×16			2		2	



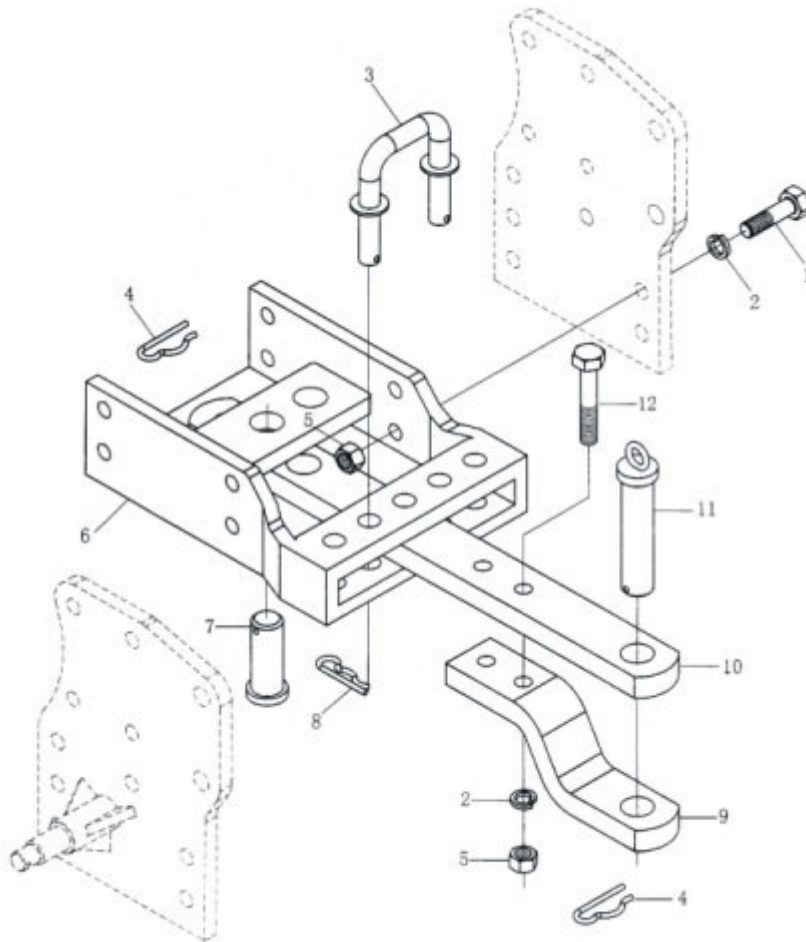
Conjunto rueda delantera - 2							
No.	Código	Nombre	Aplicado a Tractores Modelos y Cantidad				
			350 A	354 A	350 P	354 P	500 A
	FT 304.32.001	Conjunto rueda delantera		2			
	FT 354.32.001	Conjunto rueda delantera				2	
	FT 404.32.001	Conjunto rueda delantera					2
	FT 354.32B.001	Conjunto rueda delantera				2	
	FT 404.32B.001	Conjunto rueda delantera					2
1	GB/T 2979	Neumático 6.50-16		2			
	GB/T 2979	Neumático 7,50-16				2	
	GB/T 2979	Neumático 8,30-20					2
	GB/T 2979	Neumática 7,50-16				2	
	GB/T 2979	Neumático 8,30-20					2
2	GB/T 2979	Cámara 6.5-16		2			
	GB/T 2979	Cámara 7.5-16				2	
	GB/T 2979	Cámara 8.3-20					2
	GB/T 2979	Cámara 7.5-16				2	
	GB/T 2979	Cámara 8.3-20					2
3	FT 304.32.011	Llanta 5.50FX16		2		2	
	FT 404.32.011	Llanta W7X20					2

Conjunto rueda trasera y lastre.



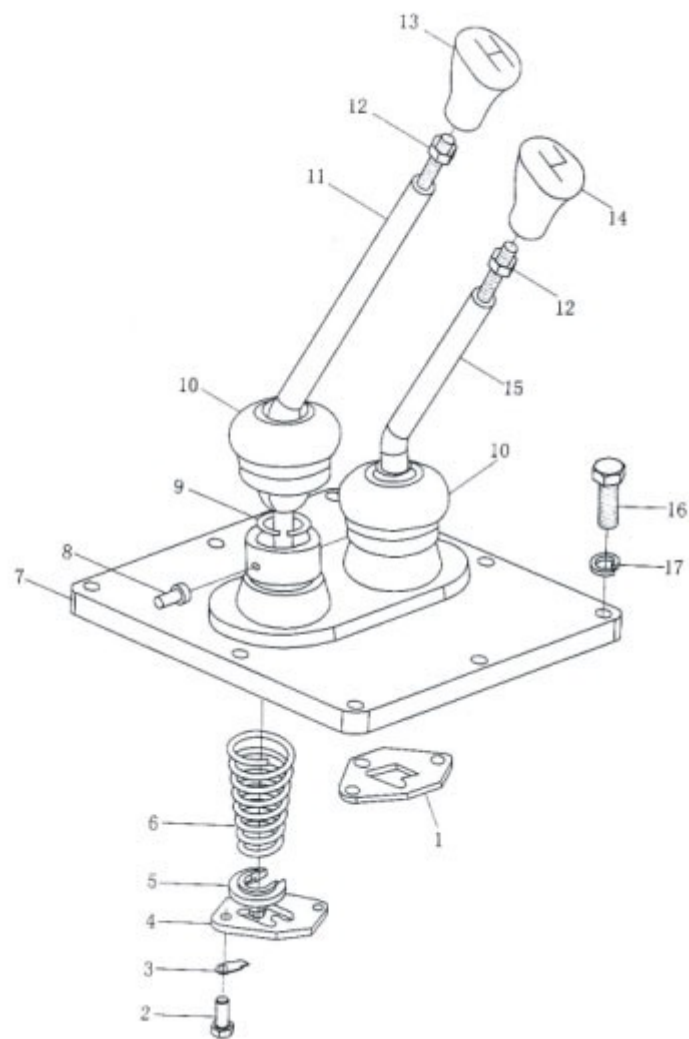
Conjunto Rueda trasera y lastre								
No.	Código	Nombre	Aplicado a Tractores Modelos y Cantidad					
			350 A	354 A	350 P	354 P	500 A	504 A
	FT 300.34.001	Conjunto rueda trasera						
	FT 350.34.001	Conjunto rueda trasera						
	FT 400.34.001	Conjunto rueda trasera						
	FT 404.34.001	Conjunto rueda trasera						
	FT 404.34B.001	Conjunto rueda trasera						
1	GB/T 2979	Neumático 11.2-24	2	2				
	GB/T 2979	Neumático 11.2-28	2	2				
	GB/T 2979	Neumático 12.4-28			2	2		
	GB/T 2979	Neumático 14.9-24					2	2
	GB/T 2979	Neumático 11-28						
2	GB/T 2979	Cámara 11.2-24	2	2				
	GB/T 2979	Cámara 11.2-28			2	2		
	GB/T 2979	Cámara 12.4-28					2	2
	GB/T 2979	Cámara 14,9-24					2	2
	GB/T 2979	Cámara 11-28						
3	GB/T 6170	Tuerca hexagonal M16×1.5-Zn.D	8	8	12	12	12	12
4	GB/T 93	Arandela seguridad 16	20	20	24	24	24	24
5	FT 300.34.104	Cubo rueda trasera	2	2				
	FT 400.34.103	Cubo rueda trasera			2	2	2	2
	FT 404.34.102	Cubo rueda trasera						
6	FT 300.34.102	Perno llanta	8	8	12	12	12	12
7	FT 300.34.012	Llanta W10x24	2	2				
	FT 400.34.012	Llanta W10x28			2	2	2	2
	FT 404.34.012	Llanta W12x24						
8	FT 400.91.102	Tornillo lastre trasero	8	8	12	12	12	12
9	FT 300.34.106	Arandela plana	8	8	12	12	12	12
10	FT 300.91.101	Lastre trasero	6					
	FT 400.91.101	Lastre trasero		4	6	4	8	8
11	FT 650.91.103	Tornillo lastre trasero	12	6	12	6	18	18
12	FT 650.34.104	Arandela plana	6	6	6	6	6	6
13	GB/T 5783	Perno cabeza hexagonal – Rosca total - M6x45	6	6	6	6	6	6
14	GB/T 6170	Tuerca hexagonal M16-Zn.D	6	6	6	6	6	6

Conjunto mecanismo de arrastre.

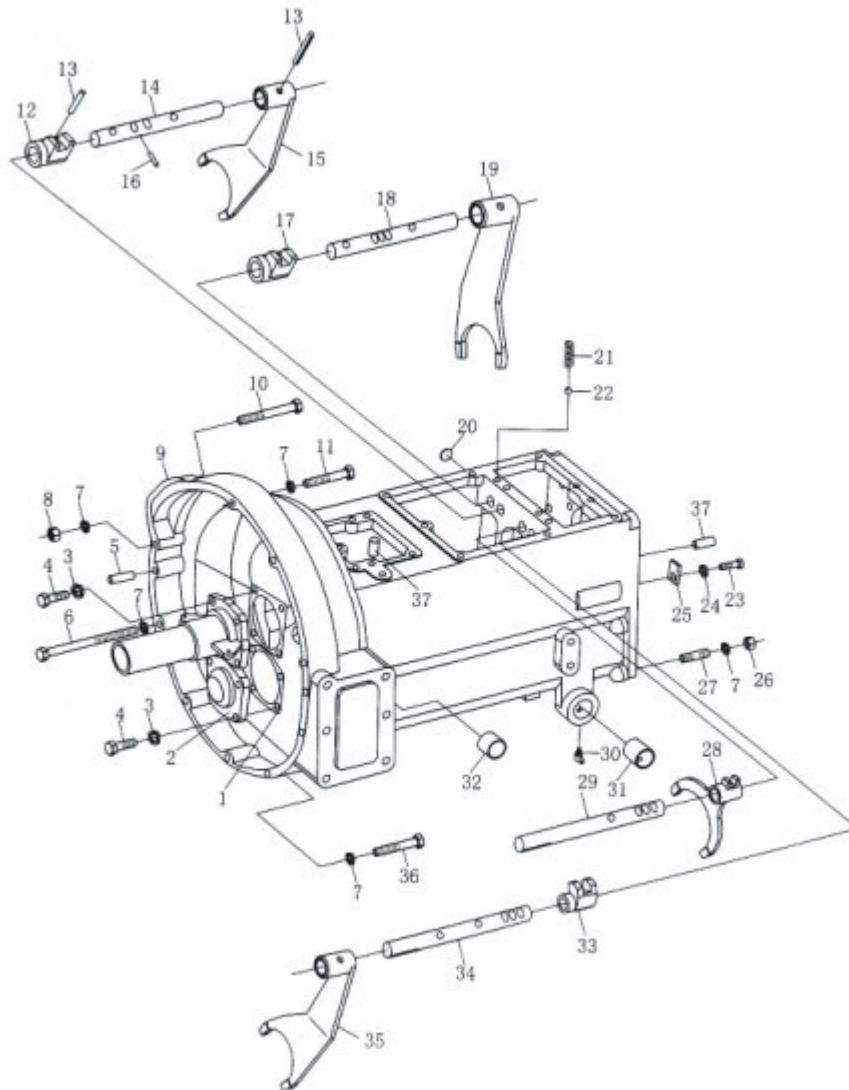


Conjunto mecanismo de arrastre								
No.	Código	Nombre	Aplicado a Tractores Modelos y Cantidad					
			350 A	354 A	350 P	354 P	500 A	504 A
1	GB/T 5783	Perno cabeza hexagonal M16X35-Zn.D	8	8	8	8	8	8
2	GB/T 93	Arandela seguridad 16	10	10	10	10	10	10
3	FT300.35C.013	Enclavamiento en U	1	1	1	1	1	1
4	FT65.53.103	Pasador	2	2	2	2	2	2
5	GB/T 6170	Tuerca hexagonal M16-Zn.D	10	10	10	10	10	10
6	FT300.35A.012	Bastidor del arrastre	1	1	1	1	1	1
7	FT300.35C.103	Pasador de bloqueo de junta	1	1	1	1	1	1
8	FT300.35C.131	Pasador de bloqueo	2	2	2	2	2	2
9	FT300.35C.101	Parte inferior del gancho en U	1	1	1	1	1	1
10	FT300.35A.102	Parte superior del gancho en U	1	1	1	1	1	1
11	FT300.35C.015	Pasador	1	1	1	1	1	1
12	GB/T 5783	Perno cabeza hexagonal M16x80	2	2	2	2	2	2

Caja de cambios.

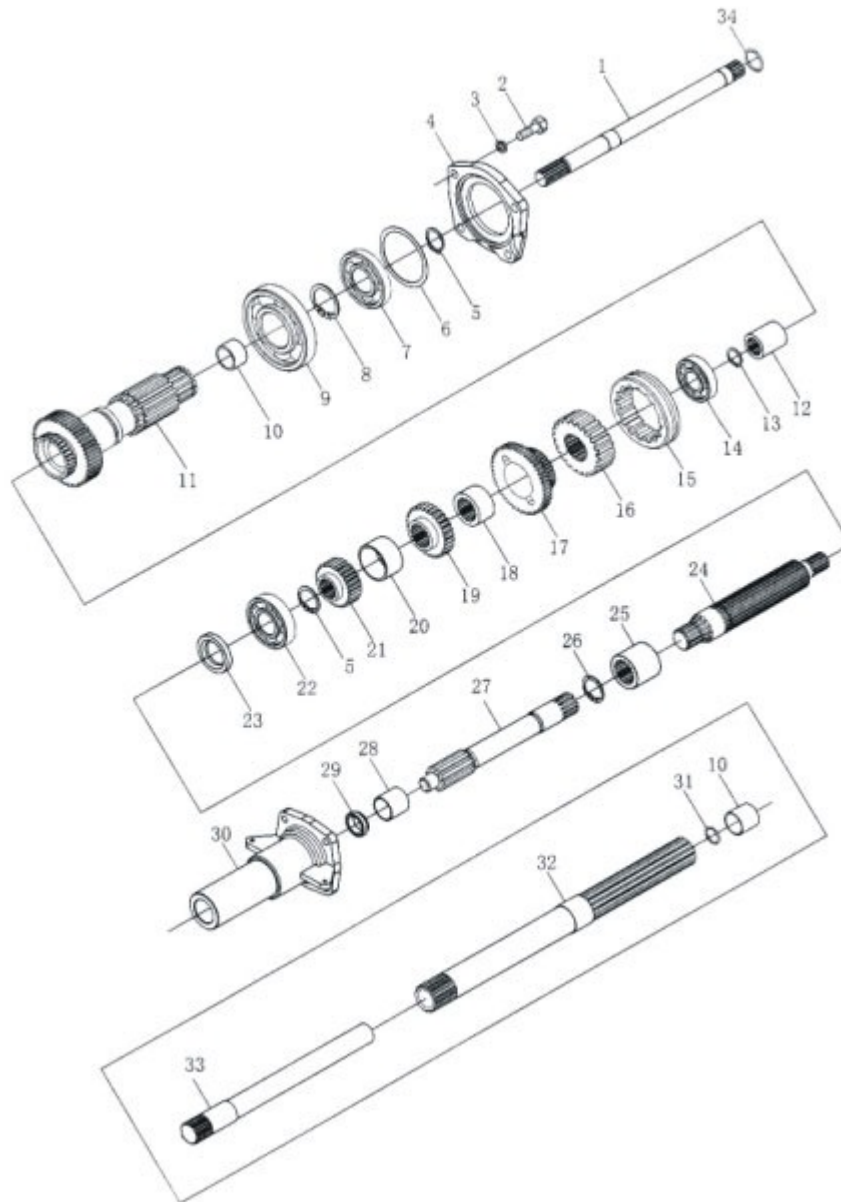


Conjunto Caja de cambios -1								
No.	Código	Nombre	Aplicado a Tractores Modelos y Cantidad					
			350 A	354 A	350 P	354 P	500 A	504 A
1	FT300.37.161	Guía cambio velocidades auxiliar	1	1	1	1	1	1
2	GB/T 5783	Perno cabeza hexagonal M8x16	4	4	4	4	4	4
3	GB/T 854	Arandela de lengüeta 8	4	4	4	4	4	4
4	FT300.37.162	Guía cambio velocidades principal	1	1	1	1	1	1
5	FT300.37.164	Anillo de desenganche del resorte de la palanca de cambios	2	2	2	2	2	2
6	FT300.37.165	Resorte de la palanca de cambios	2	2	2	2	2	2
7	FT300.37.163	Tapa superior de la caja de cambios	1	1	1	1	1	1
8	FT300.37.177	Remache	2	2	2	2	2	2
9	GB/T 893.1	Aro de seguridad 35	2	2	2	2	2	2
10	FT300.37.166	Cubierta antipolvo de la palanca de cambios	2	2	2	2	2	2
11	FT300.37.167	Palanca de cambios principal	1	1	1	1	1	1
12	GB/T 6172	Tuerca hexagonal M10	2	2	2	2	2	2
13	FT300.37.015	Asa palanca de cambio principal	1	1	1	1	1	1
14	FT300.37.016	Asa palanca de cambio auxiliar	1	1	1	1	1	1
15	FT300.37.160a	Palanca de cambios auxiliar	1	1	1	1	1	1
16	GB/T 5783	Perno cabeza hexagonal M10x30	6	6	6	6	6	6
17	GB/T 93	arandela de seguridad	6	6	6	6	6	6



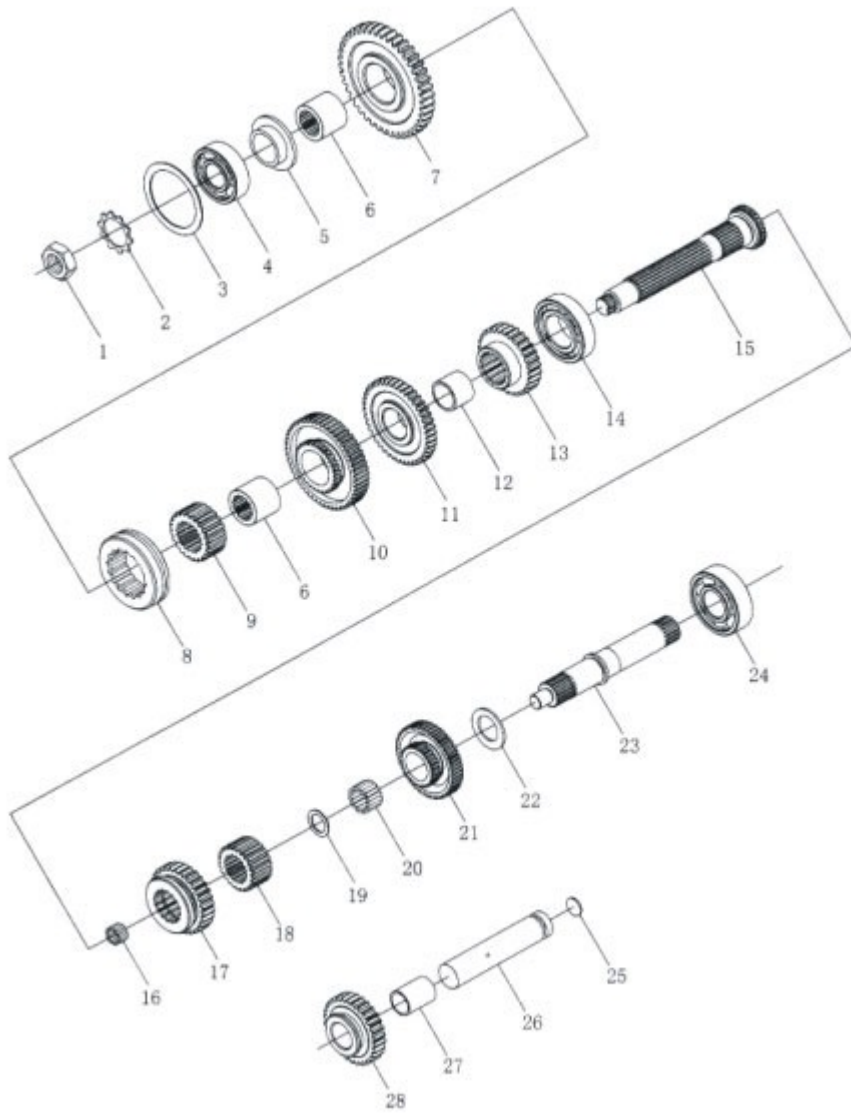
Conjunto caja de cambios -2								
No.	Código	Nombre	Aplicado a Tractores Modelos y Cantidad					
			350 A	354 A	350 P	354 P	500 A	504 A
1	FT300.37.119	Alojamiento junta del eje II	1	1	1	1	1	1
2	FT300.37.120	Alojamiento del eje II	1	1	1	1	1	1
3	GB/T 93	Arandela de seguridad 8	8	8	8	8	8	8
4	GB/T 5783	Perno cabeza hexagonal M8x25	8	8	8	8	8	8
5	GB/T 119-1986	Perno paralelo D12x22	4	4	4	4	4	4
6	GB/T 5782	Perno cabeza hexagonal M12x110	2	2	2	2	2	2
7	GB/T 93	Arandela de seguridad 12	22	22	22	22	22	22
8	GB/T 6170	Tuerca hexagonal M12	3	3	3	3	3	3
9	FT300.37E.101	alojamiento de la caja de cambios	1	1	1	1	1	1
10	GB/T 5782	Perno cabeza hexagonal M12x100	3	3	3	3	3	3
11	GB/T 5782	Perno cabeza hexagonal M12x70	3	3	3	3	3	3
12	FT300.37.153	Horquilla reversa	1	1	1	1	1	1
13	GB/T 879	Pasador ranurado 5x25	7	7	7	7	7	7
14	FT300.37.155	Eje horquilla de reversa	1	1	1	1	1	1
15	FT300.37.146	Horquilla reversa	1	1	1	1	1	1
16	FT300.37.151	Pasador	1	1	1	1	1	1
17	FT300.37.154	Horquilla caja de cambios auxiliar	1	1	1	1	1	1
18	FT300.37.156	Eje de horquilla de caja de cambio auxiliar	1	1	1	1	1	1
19	FT300.37.145	Horquilla de cambio auxiliar	1	1	1	1	1	1
20	QC/T 387-1999	Compensación	1	1	1	1	1	1
21	FT300.37.135	Resorte de ubicación del eje de horquilla	4	4	4	4	4	4
22	GB/T 308-1989	Bola de acero 8,0000G100b	4	4	4	4	4	4
23	GB/T 5783	Perno cabeza hexagonal-rosca total-M10x20	1	1	1	1	1	1
24	GB/T 93	Arandela de seguridad 10	1	1	1	1	1	1
25	FT300.37.140	Placa de limitación del eje de reversa	1	1	1	1	1	1
26	GB/T 6171	Tuerca hex. M12X1.5-Zn.D	10	10	10	10	10	10

Conjunto caja de cambios -2								
No.	Código	Nombre	Aplicado a Tractores Modelos y Cantidad					
			350 A	354 A	350 P	354 P	500 A	504 A
27	GB/T 899	Espárrago doble extremos AM12-M12X1.5X35-8.8-Zn.D	10	10	10	10	10	10
28	FT300.37.147	Horquilla cambio III-IV	1	1	1	1	1	1
29	FT300.37.150	Eje de horquilla cambio III-IV	1	1	1	1	1	1
30	GB/T 1153-1986	Boquilla llenado de grasa 90°M10X1	2	2	2	2	2	2
31	FT300.37.158	Manguito del eje del pedal	2	2	2	2	2	2
32	FT300.37.159	Manguito de eje de horquilla de separación	2	2	2	2	2	2
33	FT300.37.152	Enganche horquilla cambio I-II	1	1	1	1	1	1
34	FT300.37.149	Eje horquilla cambio I-II	1	1	1	1	1	1
35	FT300.37.148	horquilla de cambio I-II	1	1	1	1	1	1
36	GB/T 5782	Perno cabeza hexagonal M12x160	3	3	3	3	3	3
37	GB/T119	Pasador paralelo D12x30	3	3	3	3	3	3

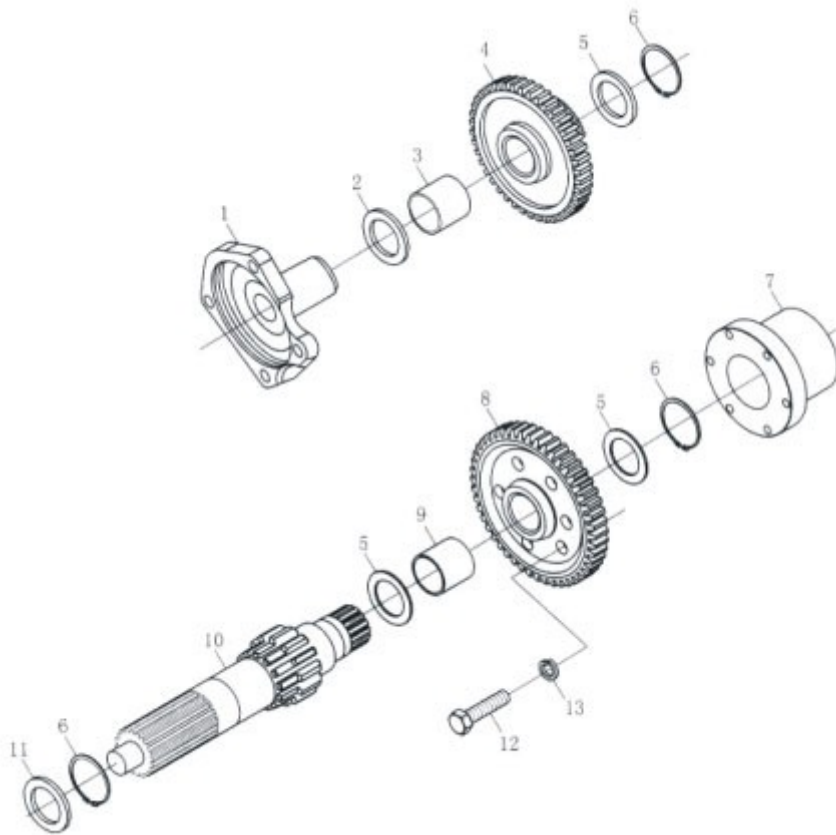


Conjunto caja de cambios -3								
No.	Código	Nombre	Aplicado a Tractores Modelos y Cantidad					
			350 A	354 A	350 P	354 P	500 A	504 A
	FT300.37.137	Eje articulación toma de fuerza						
1	FT300.37E.137	Eje art. Toma de fuerza □	1	1	1	1	1	1
2	GB/T 5783	Perno cabeza hex. Rosca total. M10x30	4	4	4	4	4	4
3	GB/T 93	Arandela seguridad 10	4	4	4	4	4	4
4	FT300.37.139	Cubierta de caja de cambio auxiliar	1	1	1	1	1	1
5	GB/T 894.1	Aro de seguridad para eje 40	2	2	2	2	2	2
6	FT300.37.138	Anillo de tope	1	1	1	1	1	1
7	GB/T 276	Rodamiento-Ranura prof.- 6308N	1	1	1	1	1	1
8	GB/T 894.1	Aro seguridad para eje 50	1	1	1	1	1	1
9	GB/T 276	Rodamiento-Ranura prof.- 6210	1	1	1	1	1	1
10	FT300.37.170	Manguito □	1	1	1	1	1	1
11	FT300.37.169	Eje de engranaje de transmisión de la caja de cambio auxiliar	1	1	1	1	1	1
12	FT300.37.136	Tubo de unión	1	1	1	1	1	1
13	GB/T 893.1	Aro de seguridad 21	1	1	1	1	1	1
14	GB/T 276	Rodamiento-Ranura prof.- 6305 (3)	1	1	1	1	1	1
	GB/T 276	Rodamiento - Ranura prof.-6107□	1	1	1	1	1	1
15	FT300.37.134	□-□Manguito de engrane	1	1	1	1	1	1
16	FT300.37.132	□-IV Sujetador dientes de engrane	1	1	1	1	1	1
17	FT300.37.131	Engranaje de transmisión - III cambio	1	1	1	1	1	1
18	FT300.37.130	Manguito de engranaje - II cambio	1	1	1	1	1	1
19	FT300.37.128	Engranaje de transmisión - II cambio	1	1	1	1	1	1
20	FT300.37.127a	Manguito espaciador cambio - I-II cambio (3)	1	1	1	1	1	1
	FT300.37B.127	Manguito espaciador - I-II Cambio □	1	1	1	1	1	1
21	FT300.37.126a	Engranaje de transmisión I cambio □	1	1	1	1	1	1
	FT300.37B.126	Engranaje de transmisión I cambio □	1	1	1	1	1	1

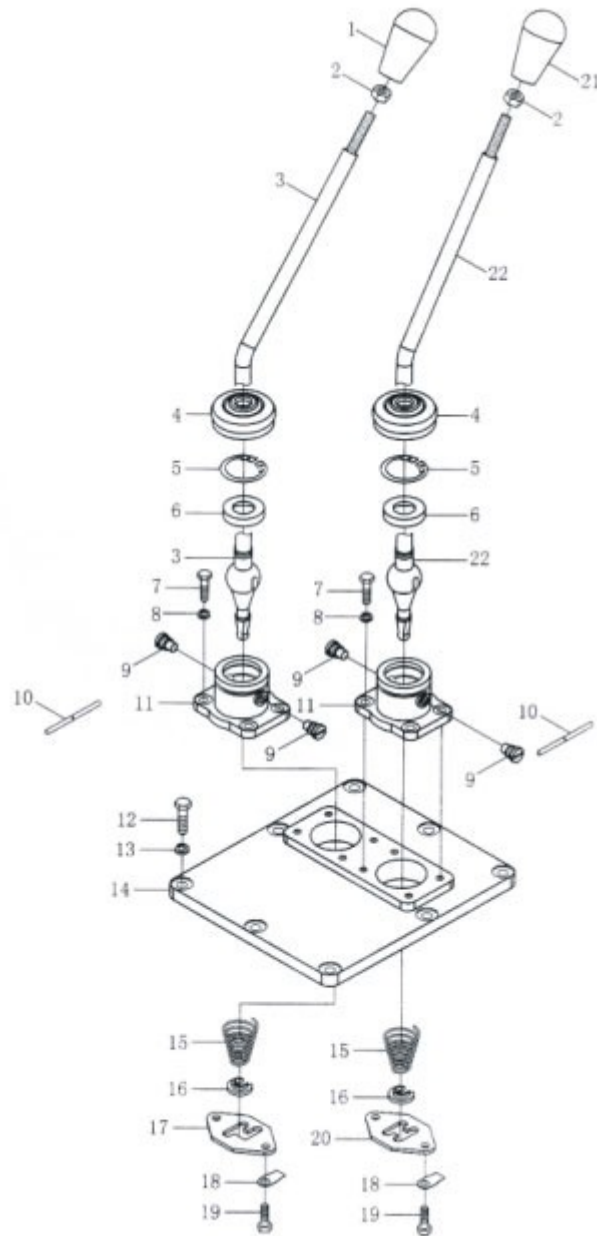
Conjunto caja de cambios -3								
No.	Código	Nombre	Aplicado a Tractores Modelos y Cantidad					
			350 A	354 A	350 P	354 P	500 A	504 A
22	GB/T 276	Rodamiento 6208	1	1	1	1	1	1
23	JB 2600	骨架油封PG40X62X10	1	1	1	1	1	1
24	FT300.37.121	Eje I ^o	1	1	1	1	1	1
25	FT800.37.106	Tubo de unión - T.de fuerza ^o	1	1	1	1	1	1
26	GB/T 893.1	Aro seguridad 28 ^o	1	1	1	1	1	1
27	FT300.37E.123a	Eje de embrague ^o	1	1	1	1		
	FT400.37E.123	Eje embrague ^o					1	1
28	FT800.37.112	Manguito T. De fuerza ^o	1	1	1	1	1	1
29	FT800.37.113	Sello de aceite ^o	1	1	1	1	1	1
30	FT300.37.124a	Alojamiento del eje I ^o	1	1	1	1	1	1
	FT300.37B.124	Alojamiento del eje I ^o	1	1	1	1	1	1
31	GB3452.1	Sello 23.6X1.8 ^o	1	1	1	1	1	1
32	FT300.37B.202	Eje I ^o	1	1	1	1	1	1
33	FT300.37B.201	Eje del embrague auxiliar ^o	1	1	1	1		
	FT400.37B.201	Eje del embrague auxiliar ^o					1	1
34	GB/T 895.2	Anillo de desenganche del eje 24 ^o						



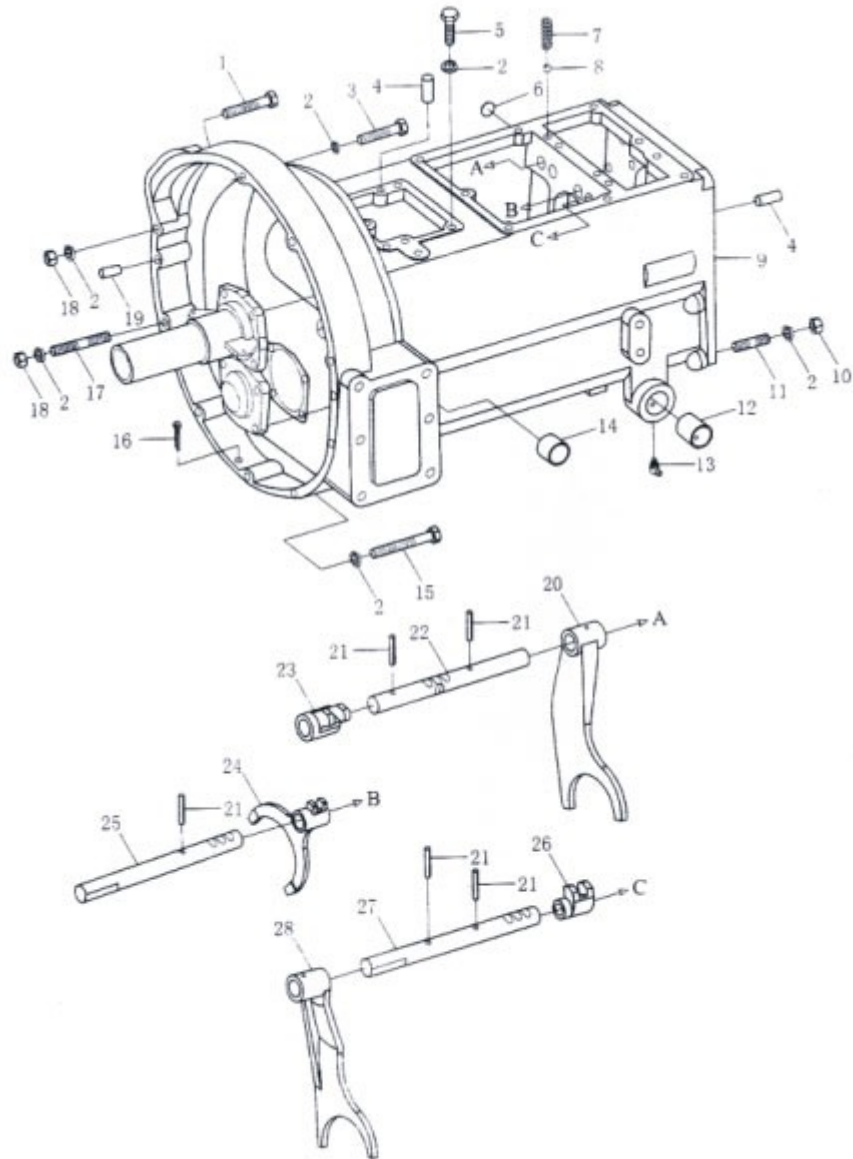
Conjunto caja de cambios -4								
No.	Código	Nombre	Aplicado a Tractores Modelos y Cantidad					
			350 A	354 A	350 P	354 P	500 A	504 A
1	GB/T 812	Tuerca M24X1.5	1	1	1	1	1	1
2	GB/T 858	Arandela c/lengüeta 24	1	1	1	1	1	1
3	GB/T 305-1989	Anillo 68.2/78.6	1	1	1	1	1	1
4	GB/T 276-1994	Rodamiento 6306N	1	1	1	1	1	1
5	FT300.37.118	Anillo de seguridad para extremode eje II	1	1	1	1	1	1
6	FT300.37.114	Manguito de engranaje, cambio I - II	2	2	2	2	2	2
7	FT300.37.117	Engranaje de transmisión, cambio I - II	1	1	1	1	1	1
8	FT300.37.115	Manguito de engrane, cambio I-II	1	1	1	1	1	1
9	FT300.37.116	Sujetador diente engrane, cambio I-II	1	1	1	1	1	1
10	FT300.37.113	Engranaje transmisión, II cambio	1	1	1	1	1	1
11	FT300.37.112	Engranaje de transmisión, II cambio	1	1	1	1	1	1
12	FT300.37.110	Manguito espaciador, cambio III-IV	1	1	1	1	1	1
13	FT300.37E.108	Engranaje transmisión, cambio IV	1	1	1	1	1	1
14	GB/T 276-1994	Rodamiento bola- Ranura prof. - 6208	1	1	1	1	1	1
15	FT300.37E.109	Eje II	1	1	1	1	1	1
16	GB/T 5846-1986	Rodamiento de aguja . K202620	1	1	1	1	1	1
17	FT300.37.105	Engranaje transmisión reversa	1	1	1	1	1	1
18	FT300.37E.106	Sujetador diente engrane, reversa	1	1	1	1	1	1
19	FT300.37E.111	Manguito separador	1	1	1	1	1	1
20	GB/T 5846-1986	Rodamiento de aguja KK354334	1	1	1	1	1	1
21	FT300.37.103	Engranaje de transmisión del cambio de marcha auxiliar	1	1	1	1	1	1
22	FT300.37E.102	Anillo de seguridad	1	1	1	1	1	1
23	FT300.37E.107	Engranaje de transmisión del cambio de marcha auxiliar	1	1	1	1	1	1
24	GB/T 276-1994	Rodamiento - Ranura prof. - 6307	1	1	1	1	1	1
25	QC/T 387-1999	Compensador 14	1	1	1	1	1	1
26	FT300.37.141	Eje central, reversa	1	1	1	1	1	1
27	FT300.37.171	Manguito, reversa	1	1	1	1	1	1
28	FT300.37.172	Engranaje central, reversa	1	1	1	1	1	1



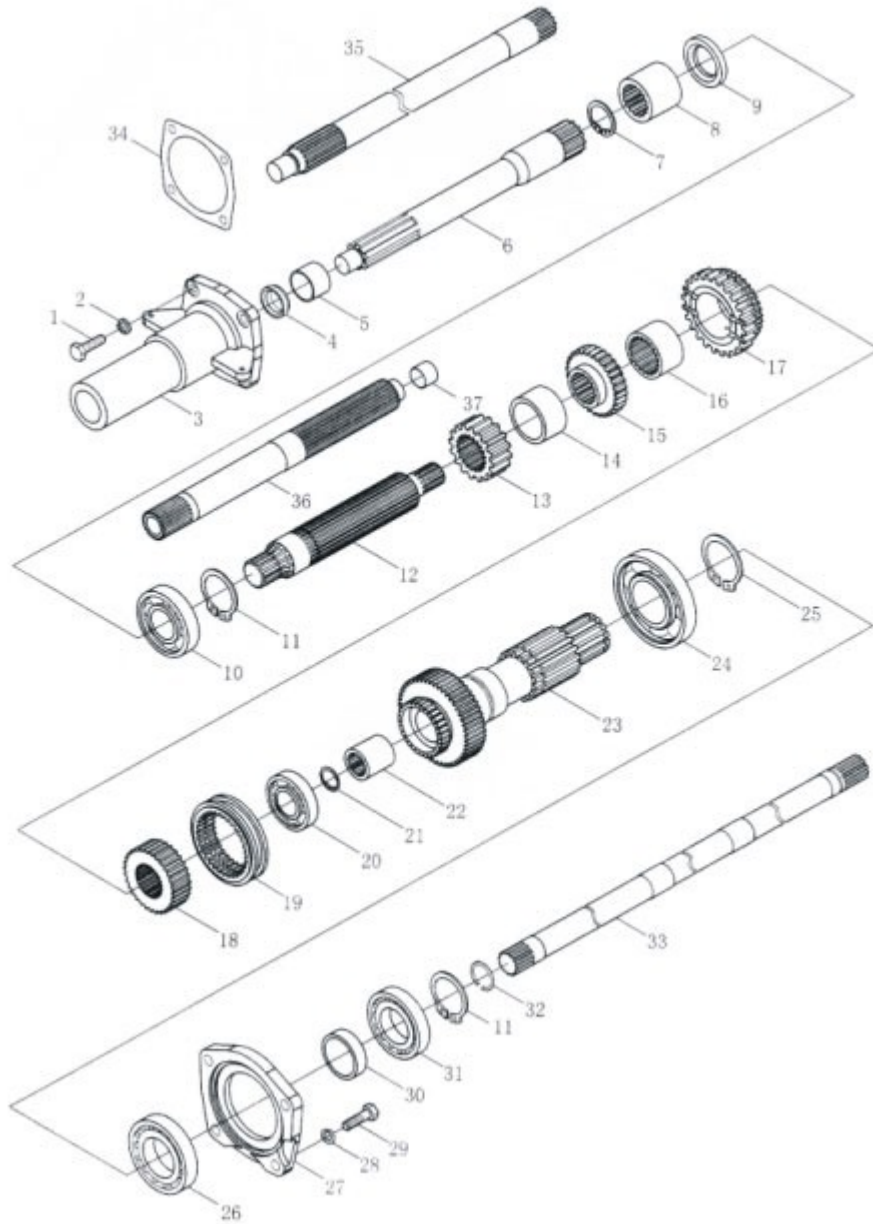
Conjunto caja de cambio -5								
No.	Código	Nombre	Aplicado a Tractores Modelos y Cantidad					
			350 A	354 A	350 P	354 P	500 A	504 A
1	FT300.37C.303	Alojamiento engranaje	1	1	1	1	1	1
2	FT300.37E.102	Anillo seguridad	1	1	1	1	1	1
3	FT300.37C.306	Manguito de engranaje doble	1	1	1	1	1	1
4	FT300.37C.305	Engranaje doble	1	1	1	1	1	1
5	FT300.37C.304	Anillo de seguridad para extremo de eje	3	3	3	3	3	3
6	GB/T 894.1	Anillo de seguridad para eje 35	3	3	3	3	3	3
7	FT300.37C.308	Manguito de engrane	1	1	1	1	1	1
8	FT300.37C.307	Engranaje de trnsmisión	1	1	1	1	1	1
9	FT300.37C.309	Casquillo, engranaje de transmisión	1	1	1	1	1	1
10	FT300.37C.302	Eje de engranaje	1	1	1	1	1	1
11	FT300.37C.301	Anillo de seguridad	1	1	1	1	1	1
12	GB/T 5783	Perno cabeza hexag. -Rosca total- M8x30-Zn.D	6	6	6	6	6	6
13	GB/T 93	Arandela de seguridad 8	6	6	6	6	6	6



Conjunto caja de cambios (según modelo) -1								
No.	Código	Nombre	Aplicado a Tractores Modelos y Cantidad					
			350 A	354 A	350 P	354 P	500 A	504 A
	FT300.37J.001	Conjunto caja de cambios □	1	1	1	1		
	FT400.37J.001	Conjunto caja de cambios □					1	1
	FT300.37K.001	Conjunto caja de cambios □	1	1	1	1		
	FT400.37K.001	Conjunto caja de cambios □					1	1
1	FT300.37J.016	Conjunto asa palanca de cambio auxiliar	1	1	1	1	1	1
2	GB/T 6172	Tuerca M10-A2L	2	2	2	2	2	2
3	FT300.37.160a	Palanca de cambio auxiliar	1	1	1	1	1	1
4	FT300.37.166a	Cubierta antipolvo de la palanca de cambios	2	2	2	2	2	2
5	GB/T 893.1	Arandela 40	2	2	2	2	2	2
6	FT800A.37.305	Alojamiento nylon	2	2	2	2	2	2
7	GB/T 5781	Perno M8×20-A2L	8	8	8	8	8	8
8	GB/T 93	Arandela 8-AOP	8	8	8	8	8	8
9	FT800A.37.326	Pasador palanca de cambio	4	4	4	4	4	4
10	GB/T 3083	Cable galvanizado Zd1.4×250-AOP	2	2	2	2	2	2
11	FT300.37.180	Alojamiento engranaje palanca de cambio	2	2	2	2	2	2
12	GB/T 5783	Perno M10×30	8	8	8	8	8	8
13	GB/T 93	Arandela 10-AOP	8	8	8	8	8	8
14	FT300.37.163a	Cubierta superior caja de cambios	1	1	1	1	1	1
15	FT300.37.165	Resorte del engranaje de la palanca de cambio	2	2	2	2	2	2
16	FT300.37.164	Anillo del engranaje de la palanca de cambio	2	2	2	2	2	2
17	FT300.37.161	Guía cambio de veloc. auxiliar	1	1	1	1	1	1
18	GB/T 854	Arandela 8	4	4	4	4	4	4
19	GB/T 5783	Perno M8×16-A2L	4	4	4	4	4	4
20	FT300.37.162	Guía cambio de veloc. principal	1	1	1	1	1	1
21	FT300.37.015	Conjunto asa palanca de cambio principal	1	1	1	1	1	1
22	FT300.37.167a	Palanca de cambio principal	1	1	1	1	1	1



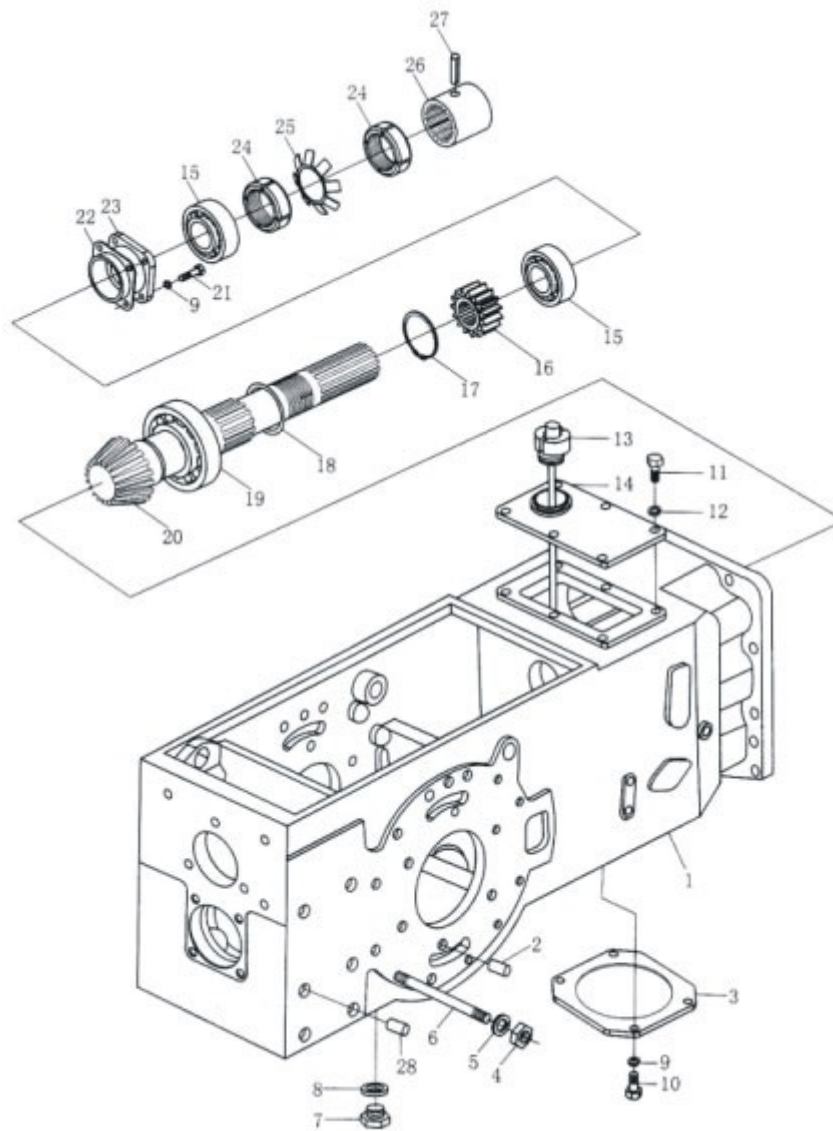
Conjunto caja de cambios (según modelo) -2								
No.	Código	Nombre	Aplicado a Tractores Modelos y Cantidad					
			350 A	354 A	350 P	354 P	500 A	504 A
	FT300.37J.001	Conjunto caja de cambio	1	1	1	1		
	FT400.37J.001	Conjunto caja de cambio					1	1
	FT300.37K.001	Conjunto caja de cambio	1	1	1	1		
	FT400.37K.001	Conjunto caja de cambio					1	1
1	GB/T 5782	Perno M12×100-Zn.D	3	3	3	3	3	3
2	GB/T 93	Arandela 12-Zn.D	24	24	24	24	24	24
3	GB/T 5782	Perno M12×70-Zn.D	2	2	2	2	2	2
4	GB/T 119	Pasador D12×30	5	5	5	5	5	5
5	GB/T 5783	Perno M12×35-Zn.D	4	4	4	4	4	4
6	QC/T 387	Compensador	1	1	1	1	1	1
7	FT300.37.135	Resorte de localización del eje de horquilla	3	3	3	3	3	3
8	GB/T 308	Bola de acero 8.0000G100b	3	3	3	3	3	3
9	FT300.37.101b	Alojamiento caja de engranajes	1	1	1	1	1	1
10	GB/T 6171	Tuerca M12×1.5-Zn.D	10	10	10	10	10	10
11	GB/T 899	Espárrago AM12-M12×1.5×35-8.8	10	10	10	10	10	10
12	FT300.37.158	Manguito para eje del pedal	2	2	2	2	2	2
13	GB/T 1153	油杯90°M10×1	2	2	2	2	2	2
14	FT300.37.159	Manguito para separación eje horquilla	2	2	2	2	2	2
15	GB/T 5782	Perno M12×160-Zn.D	3	3	3	3	3	3
16	GB/T 91	Pasador 6.3×30-Zn.D	1	1	1	1	1	1
17	GB/T 899	Espárrago AM12-M12×110-8.8-A1L	2	2	2	2	2	2
18	GB/T 6170	Tuerca M12-Zn.D	5	5	5	5	5	5
19	GB/T 119	Pasador D12×22	1	1	1	1	1	1
20	FT300.37.145	Horquilla cambio veloc. auxiliar	1	1	1	1	1	1
21	GB/T 879	Pasador 5×25	5	5	5	5	5	5
22	FT300.37.156	Eje horquilla cambio veloc. auxiliar	1	1	1	1	1	1
23	FT300.37.154	Horquilla cambio veloc. auxiliar	1	1	1	1	1	1
24	FT300.37.147	Horquilla engranaje □□	1	1	1	1	1	1
25	FT300.37.150	Eje horquilla cambio veloc. □□	1	1	1	1	1	1
26	FT300.37.152	Enganche horquilla □□	1	1	1	1	1	1
27	FT300.37.149	Eje horquilla cambio veloc. □□	1	1	1	1	1	1
28	FT300.37.148	Horquilla □□	1	1	1	1	1	1



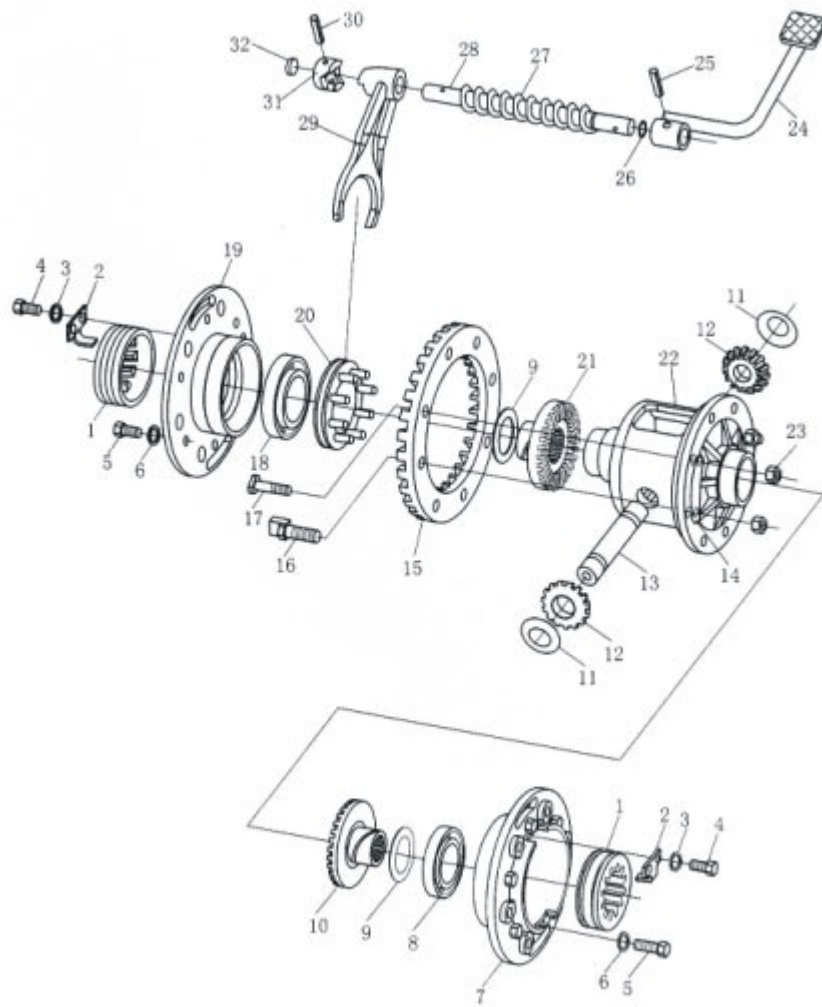
Conjunto caja de cambios (según modelo) -3								
No.	Código	Nombre	Aplicado a Tractores Modelos y Cantidad					
			350 A	354 A	350 P	354 P	500 A	504 A
	FT300.37J.001	Conjunto caja de cambios	1	1	1	1		
	FT400.37J.001	Conjunto caja de cambios					1	1
	FT300.37K.001	Conjunto caja de cambios	1	1	1	1		
	FT400.37K.001	Conjunto caja de cambios					1	1
1	GB/T 5783	Perno M8×25	4	4	4	4	4	4
2	GB/T 93	Arandela 8	4	4	4	4	4	4
3	FT300.37.124a	Alojamiento eje I □	1	1	1	1	1	1
	FT300.37B.124	Alojamiento eje I □	1	1	1	1	1	1
4	FT300.37.113	Sello de aceite□	1	1	1	1	1	1
5	FT300.37.112	Manguito	1	1	1	1	1	1
6	FT300.37.123a	Eje de embrague□	1	1	1	1		
	FT400.37.123	Eje de embrague□					1	1
7	GB/T 893.1	Anillo de seguridad 28□	1	1	1	1	1	1
8	FT300.37.106	Tubo de unión □	1	1	1	1		
	FT800.37.106	Tubo de unión □					1	1
9	JB2600-1980	Sello aceite PG40×62×10	1	1	1	1	1	1
10	GB/T 276	Rodamiento 6208	1	1	1	1	1	1
11	GB/T 894.1	Anillo seguridad 40	2	2	2	2	2	2
12	FT300.37.121	Eje I □	1	1	1	1	1	1
13	FT300.37.126a	Engranaje de transmisión. I cambio □	1	1	1	1	1	1
	FT300.37B.126	Engranaje de transmisión. I cambi□	1	1	1	1	1	1
14	FT300.37.127a	Manguito espaciador I-cambio □	1	1	1	1	1	1
	FT300.37B.127	Manguito espaciador □-cambio □	1	1	1	1	1	1
15	FT300.37.128	Engranaje de transmisión, II cambio	1	1	1	1	1	1
16	FT300.37.130	Manguito engranaje,□cambio	1	1	1	1	1	1
17	FT300.37.131	Engranaje de transmisión, □cambio	1	1	1	1	1	1

Conjunto caja de cambios (según modelo) -3								
No.	Código	Nombre	Aplicado a Tractores Modelos y Cantidad					
			350 A	354 A	350 P	354 P	500 A	504 A
18	FT300.37.132	Sujetador diente engrane, □□	1	1	1	1	1	1
19	FT300.37.134	Manguito engrane □□	1	1	1	1	1	1
20	GB/T 276	Rodamiento 6305	1	1	1	1	1	1
21	GB/T 893.1	Anillo seguridad 20	1	1	1	1	1	1
22	FT300.37.136	Tubo de unión	1	1	1	1	1	1
23	FT300.37J.169	Eje de engranaje de transmisión de la caja de cambio auxiliar	1	1	1	1	1	1
24	GB/T 276	Rodamiento 6210	1	1	1	1	1	1
25	GB/T 894.1	Anillo de seguridad 50	1	1	1	1	1	1
26	GB/T 283	NUP308E	1	1	1	1	1	1
27	FT300.37.139	Cubierta de caja de cambio auxiliar	1	1	1	1	1	1
28	GB/T 93	Arandela 10	4	4	4	4	4	4
29	GB/T 5783	Perno 10×30	4	4	4	4	4	4
30	FT300.37J.180	Manguito espaciador	1	1	1	1	1	1
31	GB/T 283	NF208E	1	1	1	1	1	1
32	GB/T 895.2	Anillo	1	1	1	1	1	1
33	FT300.37J.137	Eje de unión T.F.	1	1	1	1	1	1
34	FT300.37B.125	Alojamiento junta del eje I □□	1	1	1	1	1	1
35	FT300.37B.201	Eje del embrague auxiliar □	1	1	1	1		
	FT400.37B.201	Eje del embrague auxiliar □					1	1
36	FT300.37B.202	Eje I □□	1	1	1	1	1	1
37	FT300.37.170	Manguito □	1	1	1	1	1	1

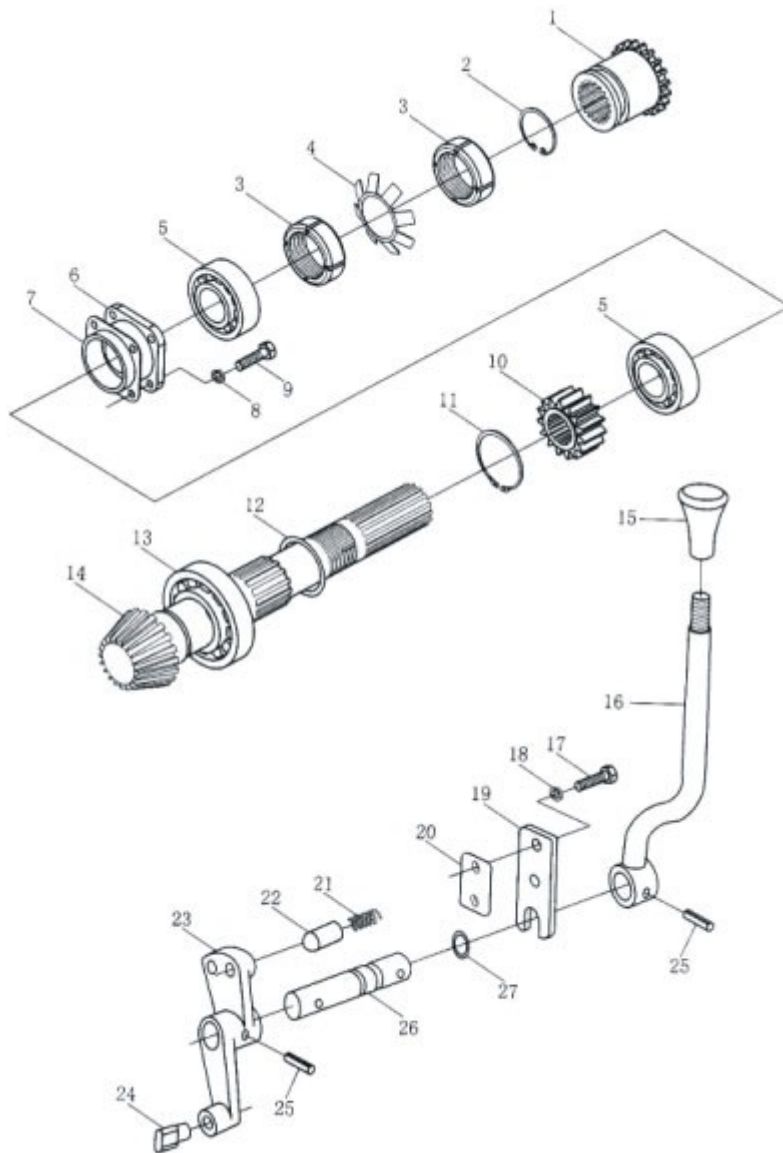
Conjunto eje trasero.



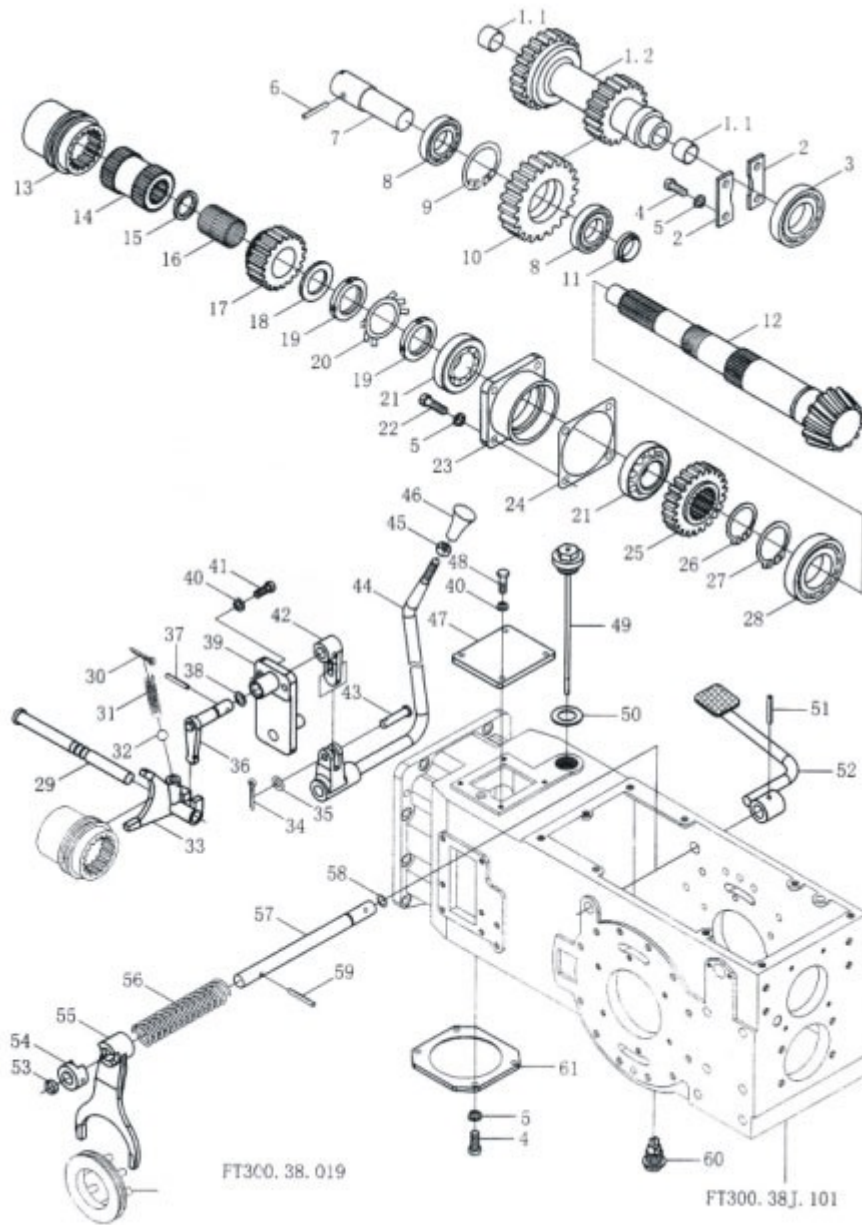
Conjunto eje trasero -1								
No.	Código	Nombre	Aplicado a Tractores Modelos y Cantidad					
			350 A	354 A	350 P	354 P	500 A	504 A
1	FT300.38.101	Carcasa alojamiento eje trasero	1	1	1	1	1	1
	FT300.38B.101	Carcasa alojamiento eje trasero	1	1	1	1	1	1
	FT300.38E.101	Carcasa alojamiento eje trasero	1	1	1	1	1	1
	FT300.38F.101	Carcasa alojamiento eje trasero	1	1	1	1	1	1
2		Pasador paralelo D12X28-Zn.D	2	2	2	2	2	2
3	FT300.38.175	Cubierta inferior	1		1		1	
4	GB/T6171	Tuerca hexag. M12X1.25-Zn.D	24	24	24	24	24	24
5	GB/T93	Arandela de seguridad 12	24	24	24	24	24	24
6	GB/T899	Espárrago AM12-M12X1.25X150-8.8-Zn.D	24	24	24	24	24	24
7	FT65.38.026	Tapón salida aceite	1	1	1	1	1	1
8	JB/T982	Arandela sello 30	1	1	1	1	1	1
9	GB/T93	Arandela de seguridad 10	8	4	8	4	8	4
10	GB/T5783	Perno cabeza hexagonal M10X25	4		4		4	
11	GB/T5783	Perno cabeza hexagonal M10X25	6	6	6	6	6	6
12	GB/T93	Arandela de seguridad 8	6	6	6	6	6	6
13	FT300.38.016a	Conjunto tapón ingreso de aceite	1	1	1	1	1	1
14	FT300.38.124a	Cubierta superior	1	1	1	1	1	1
15	GB/T297	Rodamiento 32208	2	2	2	2	2	2
16	FT304.38.116	Engranaje salida		1		1		
	FT404.38.116	engranaje salida						1
17	GB/T894.1	Aro de seguridad del eje 48		1		1		1
18	GB/T894.1	Aro de seguridad del eje 50	1	1	1	1	1	1
19	GB/T283	Rodamiento cilíndrico NUP2201	1	1	1	1	1	1
20	FT300.38.115	Engranaje cónico pequeño	1		1		1	
	FT304.38.115	Engranaje cónico pequeño		1		1		1
21	GB/T5783	Perno cabeza hexagonal M10X30-ZnD	4	4	4	4	4	4
22	FT300.38.118	Compensador de ajuste, eje engranaje cónico	o	o	o	o	o	o
	FT300.38.119	Compensador de ajuste, eje engranaje cónico	o	o	o	o	o	o
	FT300.38.120	Compensador de ajuste, eje engranaje cónico	o	o	o	o	o	o
23	FT300.38.117	Alojamiento del rodamiento	1	1	1	1	1	1
24	GB/T812	Tuerca M39X1.5	2	2	2	2	2	2
25	GB/T858	Arandela con lengüeta 39	1	1	1	1	1	1
26	FT300.38.122	Manguito engranje interno	1	1	1	1	1	1
27	GB/T879	Pasador 6X5	1	1	1	1	1	1
28	GB/T119	Pasador paraleo D16X30-Zn.D	4	4	4	4	4	4



Conjunto eje trasero -2								
No.	Código	Nombre	Aplicado a Tractores Modelos y Cantidad					
			350 A	354 A	350 P	354 P	500 A	504 A
1	FT300.38.151	Tuerca de ajuste	2	2	2	2	2	2
2	FT300.38.161	Arandela	2	2	2	2	2	2
3	GB/T93	Arandela de seguridad	4	4	4	4	4	4
4	GB/T5781	Perno cabeza hexagonal M8×12	4	4	4	4	4	4
5	GB/T 5783	Perno cabeza hexagonal M10X25-Zn.D	12	12	12	12	12	12
6	GB/T 93	Arandela seguridad 10	12	12	12	12	12	12
7	FT300.38.177	Alojamiento diferencial derecho	1	1	1	1	1	1
8	GB/T 297-1994	Rodamiento 2007113	1	1	1	1	1	1
9	FT300.38.147	Arandela para mitad eje engranaje	2	2	2	2	2	2
10	FT300.38.144	Mitad eje engranaje derecho	1	1	1	1	1	1
11	FT300.38.148	Arandela para mitad engranaje planetario	2	2	2	2	2	2
12	FT300.38.145	Engranaje planetario	2	2	2	2	2	2
13	FT300.38.146	Eje engranaje planetario	1	1	1	1	1	1
14	FT300.38.152	Arandela fijación	4	4	4	4	4	4
15	FT300.38.141	Engranaje cónico grande	1	1	1	1	1	1
16	FT300.38.150	Perno de empuje para eje del engranaje planetario	2	2	2	2	2	2
17	FT300.38.149	Perno retén para engranaje cónico	6	6	6	6	6	6
18	GB/T 297-1994	Rodamiento 30211	1	1	1	1	1	1
19	FT300.38.142	Alojamiento para diferencial izquierdo	1	1	1	1	1	1
20	FT300.38.019	Conjunto diferencial	1	1	1	1	1	1
21	FT300.38.143	Engranaje semieje, izquierdo	1	1	1	1	1	1
22	FT300.38.140	Carcasa del diferencial	1	1	1	1	1	1
23	GB/T 6170	Tuerca hexagonal M12-Zn.D	8	8	8	8	8	8
24	FT300.38.015	Pedal bloqueo diferencial	1	1	1	1	1	1
25	GB/T 879-1986	Pasador 6X30	1	1	1	1	1	1
26	GB 3452.1	Sello 15X2.65	1	1	1	1	1	1
27	FT300.38.160	Resorte de retorno del bloqueo de diferencial	1	1	1	1	1	1
28	FT300.35.158a	Eje de horquilla del bloqueo de diferencial	1	1	1	1	1	1
29	FT300.38.159a	Horquilla de diferencial	1	1	1	1	1	1
30	GB/T 879-1986	Pasador 6X38	1	1	1	1	1	1
31	FT300.38.190	Desplazamiento del bloqueo de diferencial	1	1	1	1	1	1
32	QC/T388-1999	Elemento de compensación	1	1	1	1	1	1

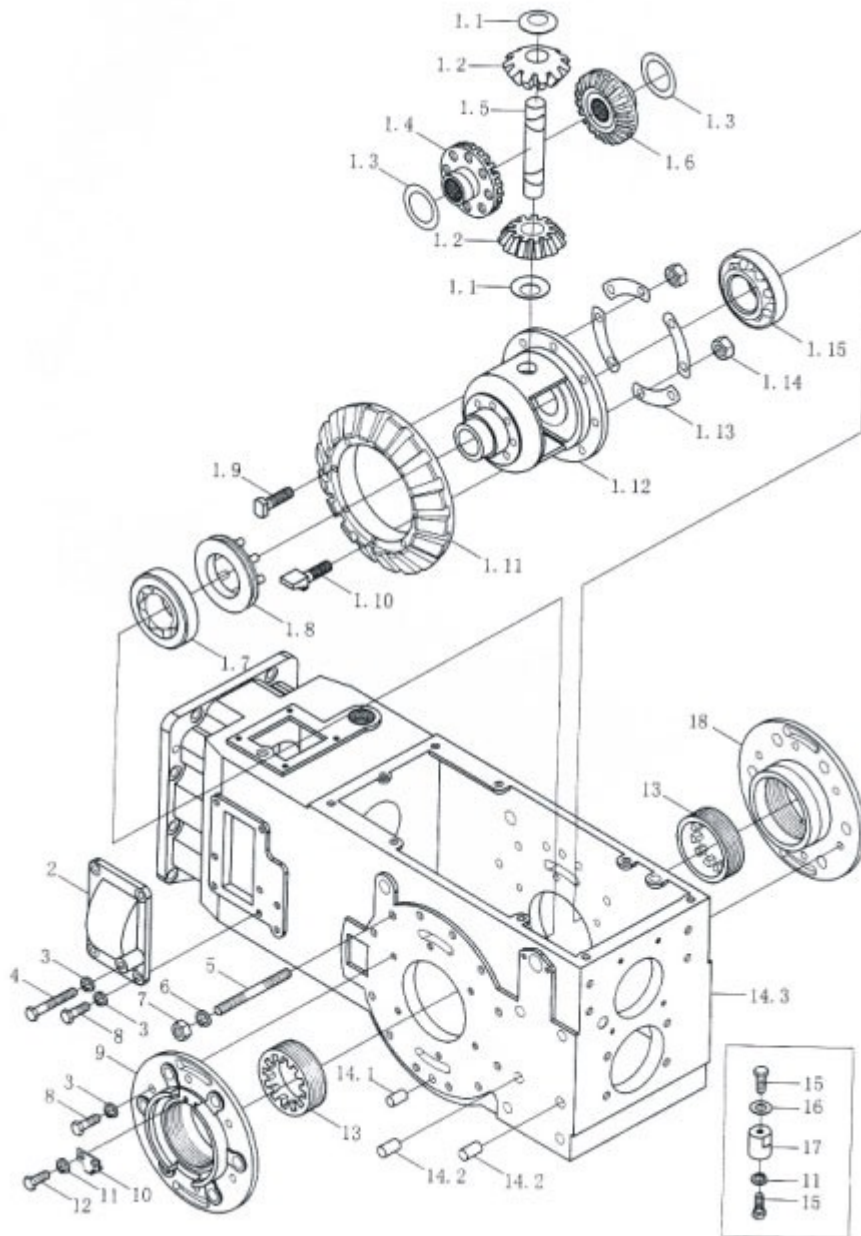


Conjunto eje trasero-3								
No.	Código	Nombre	Aplicado a Tractores Modelos y Cantidad					
			350 A	354 A	350 P	354 P	500 A	504 A
1	FT300.38B.122	Manguito de engrane	1	1	1	1	1	1
2	GB/T 894.1	Aro de seguridad p/eje 35	1	1	1	1	1	1
3	GB/T 812	Tuerca M39x1,5	2	2	2	2	2	2
4	GB/T 858	Arandela c/lengüeta	1	1	1	1	1	1
5	GB/T 297	Rodamiento 32208	2	2	2	2	2	2
6	FT 300.38.117	Alojamiento del rodamiento	1	1	1	1	1	1
7	FT 300.38.118	Elemento de compensación	?	?	?	?	?	?
	FT 300.38.119	Elemento de compensación	?	?	?	?	?	?
	FT 300.38.120	Elemento de compensación	?	?	?	?	?	?
8	GB/T 93	Arandela de seguridad 10	4	4	4	4	4	4
9	GB/T 5783	Perno cabeza hexag. M10x30	4	4	4	4	4	4
10	FT 304.38.116	Engranaje de salida - Transm. Delant.		1		1		
	FT 404.38.116	Engranaje de salida - Transm. Delant.						1
11	GB/T 894.1	Aro de seguridad p/eje 48		1		1		1
12	GB/T 894.1	Aro de seguridad 50	1	1	1	1	1	1
13	GB/T 283	Rodamiento a rodillos NUP2210	1	1	1	1	1	1
14	FT 300.38B.115	Engranaje cónico pequeño	1		1		1	
	FT 304.38B.115	Engranaje cónico pequeño		1		1		1
15	FT 300.38B.018	Conjunto palanca de control	1	1	1	1	1	1
16	FT 300.38B.017	Palanca de control	1	1	1	1	1	1
17	GB/T 5783	Perno cabeza hexag. M10x20	2	2	2	2	2	2
18	GB/T 93	Arandela de fijación 8	2	2	2	2	2	2
19	FT 300.38B.137	Placa de localización	1	1	1	1	1	1
20	FT 300.38B.135	Pasador placa de localización	1	1	1	1	1	1
21	FT300.37.135	Resorte de localización para el eje de horquilla	1	1	1	1	1	1
22	FT 300.38B.136	Resorte de localización	1	1	1	1	1	1
23	FT 300.38B.138	Horquilla de engranaje	1	1	1	1	1	1
24	FT 300.38B.139	Extremo horquilla engranaje	1	1	1	1	1	1
25	GB/T 879	Pasador tipo Resorte 6X30	2	2	2	2	2	2
26	FT 300.38B.107	Eje horquilla de engranaje	1	1	1	1	1	1
27	GB 3452.1	Sello 15X2.65	1	1	1	1	1	1

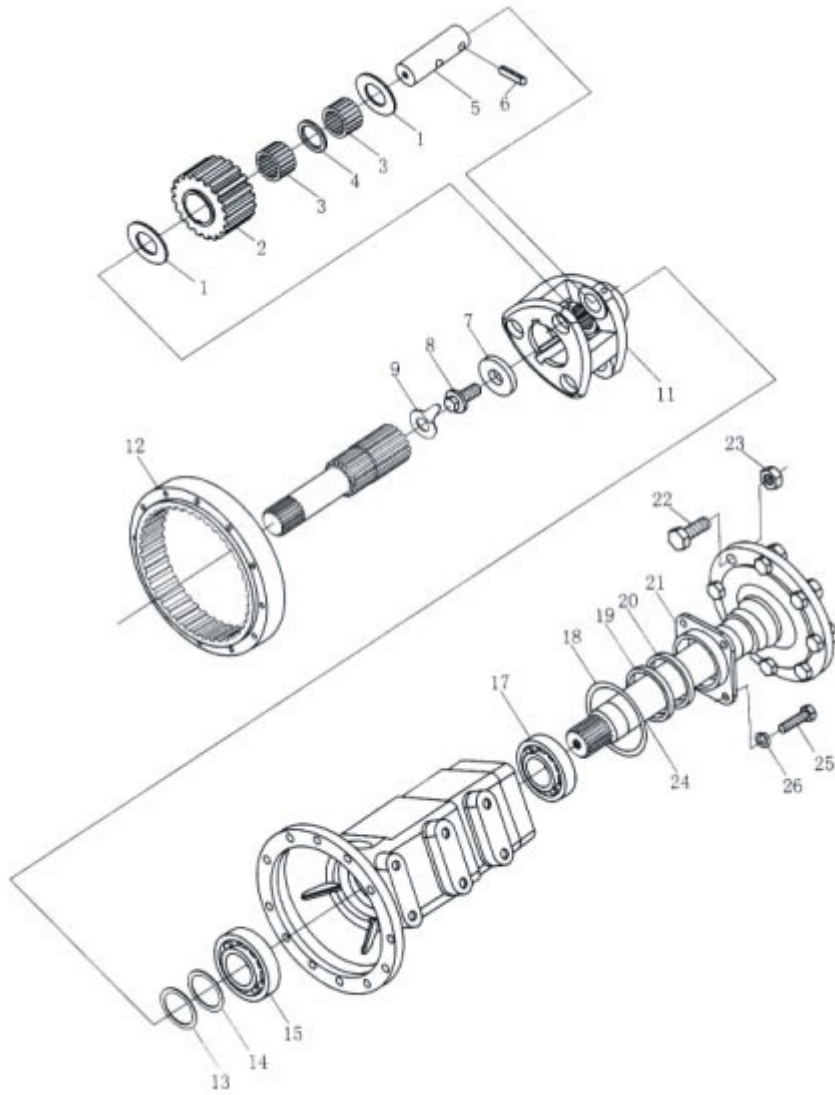


Conjunto eje trasero -1								
No.	Código	Nombre	Aplicado a Tractores Modelos y Cantidad					
			350 A	354 A	350 P	354 P	500 A	504 A
	FT404.38J.001	Conjunto eje trasero						1
	FT300.38J.001	Conjunto eje trasero	1		1		1	
	FT304.38J.001	Conjunto eje trasero		1		1		
1	FT300.38J.020	Conjunto eje de engranaje central	1	1	1	1	1	1
1,1	FT300.37.170	Manguito	2	2	2	2	2	2
1,2	FT300.38J.212	Eje engranaje central, reversa	1	1	1	1	1	1
2	FT300.38J.204	Cabeza comp. Cojinete	2	2	2	2	2	2
3	GB/T 283-1994	Cojinete NJ208E	1	1	1	1	1	1
4	GB/T 5783	Perno M8x25-8.8-Zn.D (1)						4
	GB/T 5783	Perno M8x25-8.8-Zn.D (2)	8		8		8	
	GB/T 5783	Perno M8x25-8.8-Zn.D		4		4		
5	GB/T 93	Arandela 10						8
	GB/T 93	Arandela 10	12		12		12	
	GB/T 93	Arandela 10		8		8		
6	GB/T 879-1986	Pasador 8x30	1	1	1	1	1	1
7	FT300.38J.207	Eje engranaje transmisión reversa	1	1	1	1	1	1
8	GB/T 283-1994	Rodamiento NJ206E	2	2	2	2	2	2
9	GB/T 893.1	aro de seguridad 62	1	1	1	1	1	1
10	FT300.38J.205	Engranaje intermedio reversa	1	1	1	1	1	1
11	FT300.38J.208	Manguito espaciador eje engranaje intermedio reversa	1	1	1	1	1	1
12	FT300.38J.115	Eje engranaje cónico pequeño	1	1	1	1	1	1
13	FT300.38J.123	Manguito engranaje interno	1	1	1	1	1	1
14	FT300.38J.122	Alojamiento engranaje interno	1	1	1	1	1	1
15	FT300.37.111	Manguito espaciador	1	1	1	1	1	1
16	GB/T 5846-1986	Rodamiento KK354334	1	1	1	1	1	1
17	FT300.38J.201	Engranaje pasivo reversa	1	1	1	1	1	1
18	FT300.38J.202	Elemento de compensación	1	1	1	1	1	1
19	GB/T 812	Arandela M39x1.5	2	2	2	2	2	2
20	GB/T 858	Arandela 39	1	1	1	1	1	1
21	GB/T 297-1994	Rodamiento 32208	2	2	2	2	2	2
22	GB/T 5783	Perno M10x30-8.8-Zn.D	4	4	4	4	4	4
23	FT300.38.117	Alojamiento del rodmaineto	1	1	1	1	1	1
24	FT300.38.118	Elemento de compensación, eje engranaje cónico						
	FT300.38.119	Elemento de compensación, eje engranaje cónico						
	FT300.38.120	Elemento de compensación, eje engranaje cónico						
25	FT404.38G.116	Engranaje de salida trasm. Frontal						1
	FT304.38.116	Engranaje de salida trasm. Frontal		1		1		
26	GB/T 894.1	Aro de seguridad 48						1
	GB/T 894.1	aro de seguridad 48		1		1		
27	GB/T 894.1	aro de seguridad 50	1	1	1	1	1	1

Conjunto eje trasero (según modelo) -1								
No.	Código	Nombre	Aplicado a Tractores Modelos y Cantidad					
			350 A	354 A	350 P	354 P	500 A	504 A
28	GB/T 283-1994	Rodmaiento NUP2210E	1	1	1	1	1	1
29	FT300.38J.203	Eje de horquilla de eje de engranje revers	1	1	1	1	1	1
30	GB/T 91	Pasador 4×32-Zn.D	1	1	1	1	1	1
31	FT300.41.123	Resorte de localización del eje de horquilla	1	1	1	1	1	1
32	GB/T 308-1989	Bola de acero 9.5V	1	1	1	1	1	1
33	FT300.38J.218	Eje de horquilla de engranje reversa	1	1	1	1	1	1
34	GB/T 91	Pasador 3.2×40-AOP	1	1	1	1	1	1
35	GB/T 848	Arandela 10-AOP	1	1	1	1	1	1
36	FT300.38J.023a	Dedo de retención	1	1	1	1	1	1
37	GB/T 879-1986	Pasador 6×28	1	1	1	1	1	1
38	GB/T 3452.1	Sello 11.2×2.65	1	1	1	1	1	1
39	FT300.38J.030	Manguito eje de palanca	1	1	1	1	1	1
40	GB/T 93	Arandela 8	6	6	6	6	6	6
41	GB/T 5783	Perno M8×25-A2L	2	2	2	2	2	2
42	FT300.38J.231	Balancín	1	1	1	1	1	1
43	GB/T 882	Pasador eje B10×30-45-AOP	1	1	1	1	1	1
44	FT300.38J.022a	Conjunto palanca de control, engranje de reversa	1	1	1	1	1	1
45	GB/T 6170	Tuerca M10-Zn.D	1	1	1	1	1	1
46	FT300.41.015	Conjunto palanca de control toma de fuerza	1	1	1	1	1	1
47	FT300.38J.124	Cubierta superior	1	1	1	1	1	1
48	GB/T 5783	Perno M8×20-8.8-Zn.D	4	4	4	4	4	4
49	FT300.38.016	Conjunto tapón de ingreso de aceite □						1
	FT300.38J.016	Conjunto tapón de ingreso de aceite□	1		1		1	
	FT300.38J.016	Conjunto tapón de ingreso de aceite □		1		1		
50	JB/T 982	Arandela 36	1	1	1	1	1	1
51	GB/T 879-1986	Pasador 6×35	1	1	1	1	1	1
52	FT300.38.015	Pedal del bloqueo de diferencial	1	1	1	1	1	1
53	QC/T 388-1999	Tapa 20	1	1	1	1	1	1
54	FT300.38.190		1	1	1	1	1	1
55	FT300.38.159a	Horquilla de diferencial	1	1	1	1	1	1
56	FT300.38.160	Resorte de bloqueo de diferencial	1	1	1	1	1	1
57	FT300.38.158a	Eje de horquilla de bloqueo de diferencial	1	1	1	1	1	1
58	GB/T 3452.1	Sello 15×2.65G	1	1	1	1	1	1
59	GB/T 879-1986	Pasador 6×38	1	1	1	1	1	1
60	FT65.38.026	Conjunto tapón de aceite	1	1	1	1	1	1
61	FT300.38.175	Cubierta inferior □	1		1		1	

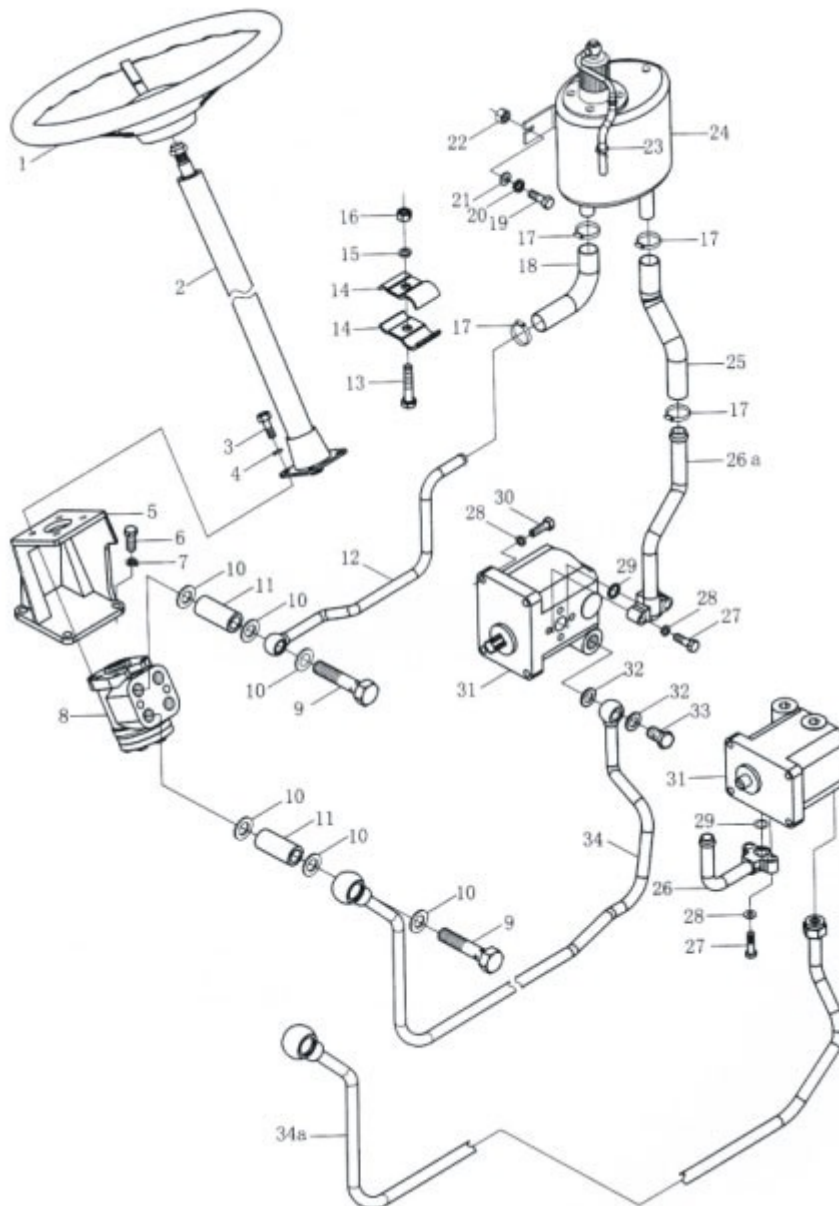


Conjunto eje trasero (según modelo) -2								
No.	Código	Nombre	Aplicado a Tractores Modelos y Cantidad					
			350 A	354 A	350 P	354 P	500 A	504 A
	FT404.38J.001	Conjunto eje trasero						1
	FT300.38J.001	Conjunto eje trasero	1		1		1	
	FT304.38J.001	Conjunto eje trasero		1		1		
1	FT300.38.012	Conjunto diferencial	1	1	1	1	1	1
1,1	FT300.38.148	Arandela p/engranaje planetario	2	2	2	2	2	2
1,2	FT300.38.145	Engranaje planetario	2	2	2	2	2	2
1,3	FT300.38.147	Arandela p/mitad de eje engranaje	2	2	2	2	2	2
1,4	FT300.38.143	Engranaje semieje izquierdo	1	1	1	1	1	1
1,5	FT300.38.146	Eje engranaje planetario	1	1	1	1	1	1
1,6	FT300.38.144	Engranaje semieje derecho	1	1	1	1	1	1
1,7	GB/T 297 -1994	Rodamiento 30211	1	1	1	1	1	1
1,8	FT300.38.019	Conjunto bloqueo diferencial	1	1	1	1	1	1
1,9	FT300.38.149	Perno de retención del engranaje cónico planetario	6	6	6	6	6	6
1.1 0	FT300.38.150	Perno de empuje para el eje del engranaje planetario	2	2	2	2	2	2
1,11	FT300.38.141	Engranaje cónico grande	1	1	1	1	1	1
1,12	FT300.38.140	Carcasa del diferencial	1	1	1	1	1	1
1,13	FT300.38.152	Arandela de bloqueo	4	4	4	4	4	4
1,14	GB/T 6170	Tuerca M12-Zn.D	8	8	8	8	8	8
1,15	GB/T 297 -1994	Rodamiento 2007113	1	1	1	1	1	1
2	FT300.38J.206	Cubierta lateral engranaje de reversa	1	1	1	1	1	1
3	GB/T 93	Arandela 10	18	18	18	18	18	18
4	GB/T 5782	Perno M10×60-Zn.D	1	1	1	1	1	1
5	GB/T 899	Espárrago AM12-M12×1.25×150-8.8-Zn.D	24	24	24	24	24	24
6	GB/T 93	Arandela 12	24	24	24	24	24	24
7	GB/T 6171	Tuerca M12×1.25-Zn.D	24	24	24	24	24	24
8	GB/T 5783	Perno M10×25-8.8-Zn.D	17	17	17	17	17	17
9	FT300.38.142	Alojamiento diferencial izquierdo	1	1	1	1	1	1
10	FT300.38.161	Placa de fijación	2	2	2	2	2	2
11	GB/T 93	Arandela 8	5	5	5	5	5	5
12	GB/T 5783	Perno M8×12-8.8-Zn.D	4	4	4	4	4	4
13	FT300.38.151	Tuerca de ajuste	2	2	2	2	2	2
14	FT300.38J.011	Conjunto alojamiento eje trasero	1	1	1	1	1	1
14,1	GB/T 119-1986	Pasador D12×28	2	2	2	2	2	2
14,2	GB/T 119-1986	Pasador D14×30	4	4	4	4	4	4
14,3	FT300.38J.101	Alojamiento eje trasero	1	1	1	1	1	1
15	GB/T 5783	Perno M8×16-8.8-Zn.D	2	2	2	2	2	2
16	GB/T 97.1	Arandela 8-140-HV-Zn.D	1	1	1	1	1	1
17	FT300.38.195	Soporte de limitación	1	1	1	1	1	1
18	FT300.38.177	Alojamiento diferencial derecho	1	1	1	1	1	1



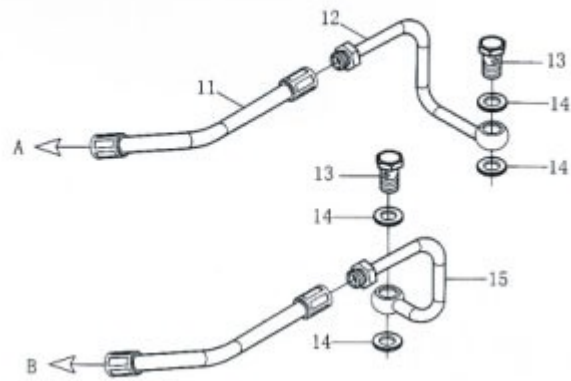
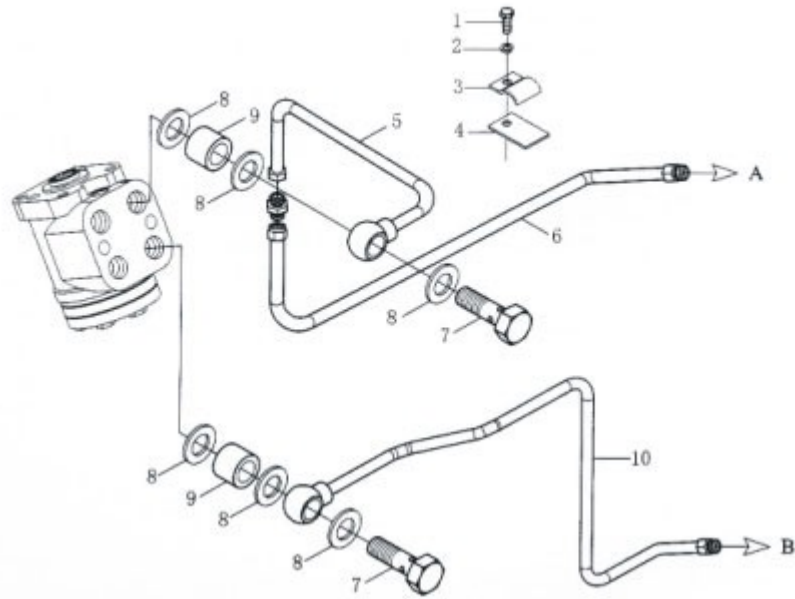
Conjunto transmisión final (según modelo) -3								
No.	Código	Nombre	Aplicado a Tractores Modelos y Cantidad					
			350 A	354 A	350 P	354 P	500 A	504 A
1	FT300.39.109	Manguito espaciador externo	12	12	12	12	12	12
2	FT300.39.103	Rueda planterario	6	6	6	6	6	6
3	GB/T 309-1995	Rodamiento de agujas 5x23,8	264	264	264	264	264	264
4	FT300.39.105	Manguito espaciador interior	6	6	6	6	6	6
5	FT300.39.106	Eje rueda planetario	6	6	6	6	6	6
6	GB/T 879-1986	Pasador tipo resorte 8X25	6	6	6	6	6	6
7	FT300.39.111	Soporte	2	2	2	2	2	2
8	FT300.39.112	Perno de fijación del eje de transmisión	2	2	2	2	2	2
9	FT300.39.110	Placa de fijación del eje de transmisión	2	2	2	2	2	2
10	FT300.39.101	Semieje, izquierdo	1	1	1	1	1	1
	FT300.39.102	Semieje, derecho	1	1	1	1	1	1
11	FT300.39.104	Carcasa del planetario	2	2	2	2	2	2
12	FT300.39.107	Corona dentada	2	2	2	2	2	2
13	FT300.39.121	Elemento de compensación	o	o	o	o	o	o
	FT300.39.122	Elemento de compensación	o	o	o	o	o	o
	FT300.39.123	Elemento de compensación	o	o	o	o	o	o
14	FT300.39.113	Manguito espaciador	2	2	2	2	2	2
15	GB/T 276-1994	Rodamiento ranura profunda 6211	2	2	2	2	2	2
16	FT300.39.115	Caja eje de transmisión, izquierda	1	1	1	1	1	1
	FT300.39.114	Caja eje de transmisión, derecha	1	1	1	1	1	1
17	GB/T 276-1994	Rodmaiento ranura prof. 6212	2	2	2	2	2	2
18	GB 3452.1	Sello 115X3.55	2	2	2	2	2	2
19	JB 2600-1980	Sello de aceite SG0X95X12	2	2	2	2	2	2
20	FT300.39.030	Conjunto del fieltro, eje de transmisión	2	2	2	2	2	2
21	FT300.39.116	Asiento del sello de aceite	2	2	2	2	2	2
22	FT65.38.140	Perno, cubo trasero	16	16	16	16	16	16
23	FT65.38.139	Tuerca, cubo trasero	16	16	16	16	16	16
24	FT300.39.118	Eje de transmisión	2	2	2	2	2	2
25	GB/T 5783	Perno cabeza hexag. M12X25-Zn.D	8	8	8	8	8	8
26	GB/T 93	arandela de seguridad 12	8	8	8	8	8	8

Dirección hidráulica.



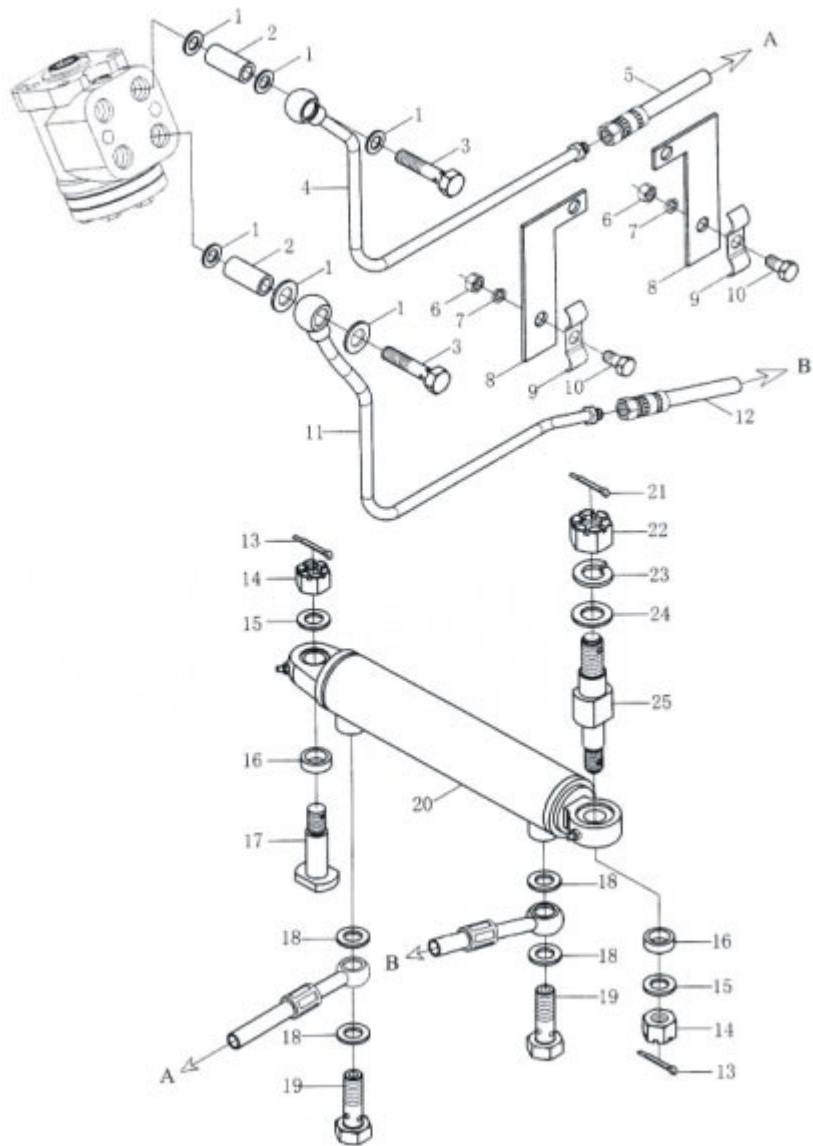
Conjunto dirección hidráulica -1								
No.	Código	Nombre	Aplicado a Tractores Modelos y Cantidad					
			350 A	354 A	350 P	354 P	500 A	504 A
	FT354.40F.001	Conjunto dirección hidráulica		1		1		1
	FT354.40E.001	Conjunto dirección hidráulica		1		1		1
	FT354.40C.001	Conjunto dirección hidráulica		1		1		1
	FT304.40L.001	Conjunto dirección hidráulica		1				
	FT304.40F.001	Conjunto dirección hidráulica		1		1		
	FT304.40E.001	Conjunto dirección hidráulica		1		1		
	FT350.40C.001	Conjunto dirección hidráulica	1		1		1	
	FT400.40X.001	Conjunto dirección hidráulica					1	
	FT400.40C.001	Conjunto dirección hidráulica	1		1		1	
	FT404.40F.001	Conjunto dirección hidráulica		1		1		1
	FT404.40E.001	Conjunto dirección hidráulica		1		1		1
	FT404.40C.001	Conjunto dirección hidráulica		1		1		1
	FT454.40X.001	Conjunto dirección hidráulica						1
	FT454.40.001	Conjunto dirección hidráulica						
1	FT400.40.016	Conjunto dirección	1	1	1	1	1	1
2	FT354.40C.016	Conjunto columna dirección	1	1	1	1	1	1
3	GB/T6170	Perno M10x30	4	4	4	4	4	4
4	GB/T93	Arandela 10	4	4	4	4	4	4
5	FT354.40C.111	Soporte	1	1	1	1	1	1
6	GB/T5783	Perno M12x30-Zn.D	4	4	4	4	4	4
7	GB/T93	Arandela 12	4	4	4	4	4	4
8	FT354.40C.015	Conjunto dirección hidráulica	1	1	1	1	1	1
9	FT354.40C.102	Perno hueco largo	2	2	2	2	2	2
10	JB/T982	Arandela 20	6	6	6	6	6	6
11	FT354.40C.109	Tubo largo	2	2	2	2	2	2
12	FT354.40C.021	Tubo de salida de retorno de aceite	1	1	1	1	1	1
	FT400.40X.021	Tubo de salida de retorno de aceite	1	1	1	1	1	1
	FT404.40C.021	Tubo de salida de retorno de aceite (1)	1	1	1	1	1	1
	FT304.40L.021	Tubod de salida de retorno de aceite ▯	1	1	1	1	1	1
13	GB/T5783	Perno M6x30-Zn.D	2	2	2	2	2	2
14	FT354.40C.120	Suejador ducto de aceite	4	4	4	4	4	4
15	GB/T93	Arandela 6	2	2	2	2	2	2
16	GB/T6170	Tuerca M6-Zn.D	2	2	2	2	2	2
17	ZBJ15001	Abrazadera 32	4	4	4	4	4	4
18	FT354.40C.107	Conducto retorno de aceite	1	1	1	1	1	1
19	GB/T5783	Perno M10x25-Zn.D	2	2	2	2	2	2
20	GB/T93	Arandela 10- Zn.D	2	2	2	2	2	2
21	GB/T97.1	Arandela 10- Zn.D	2	2	2	2	2	2

Conjunto dirección hidráulica -1								
No.	Código	Nombre	Aplicado a Tractores Modelos y Cantidad					
			350 A	354 A	350 P	354 P	500 A	504 A
22	GB/T6170	Tuerca M10-Zn.D	2	2	2	2	2	2
23	ZD140×3.5	Correa plástica	1	1	1	1	1	1
24	FT354.40C.011	Conjunto tanque y respirador de dirección	1	1	1	1	1	1
25	FT354.40C.103	Conducto salida de aceite	1	1	1	1	1	1
	FT400.40X.104	Conducto salida de aceite □	1	1	1	1	1	1
	FT404.40C.104	Conducto salida de aceite □	1	1	1	1	1	1
26	FT354.40C.022	Conducto succión de aceite	1	1	1	1	1	1
	FT354.40C.022	Conducto succión de aceite	1	1	1	1	1	1
27	GB/T5783	Perno M8×30-Zn.D	2	2	2	2	2	2
28	GB/T93	Arandela 8	8	8	8	8	8	8
29	GB3452.1	Sello 19×2.65G	1	1	1	1	1	1
30	GB/T5783	Perno M8×35-Zn.D	4	4	4	4	4	4
31	FT354.40C.023	Bomba de sobreflujo constante	1	1	1	1	1	1
	FT304.40L.023	Bomba de sobreflujo constante □	1	1	1	1	1	1
	FT404.40C.030	bomba de sobreflujo constante □	1	1	1	1	1	1
	FT354.40J.011	Bomba de sobreflujo constante □	1	1	1	1	1	1
32	JB/T982	Arandela 18	2	2	2	2	2	2
33	FT650.40.105	Perno hueco M18X1.5	1	1	1	1	1	1
34	FT354.40C.020	Conducto salida de aceite	1	1	1	1	1	1
	FT304.40L.020	Conducto salida de aceite	1	1	1	1	1	1
	FT304.40C.020	Conducto de salida de aceite	1	1	1	1	1	1
	FT350.40C.020	Conducto de salida de aceite □	1	1	1	1	1	1
	FT354.40E.020	Conducto de salida de aceite □	1	1	1	1	1	1
	FT400.40C.020	Conducto de salida de aceite □	1	1	1	1	1	1
	FT400.40X.020	Conducto de salida de aceite □	1	1	1	1	1	1
	FT404.40E.020	Conducto de salida de aceite □	1	1	1	1	1	1
	FT454.40.020	Conducto de salida de aceite □	1	1	1	1	1	1
34a	FT400.40X.020	Conducto de salida de aceite □	1	1	1	1	1	1
35	FT400.40X.011	Conducto de salida de aceite □	1	1	1	1	1	1
	FT400.40C.011	Conducto de salida de aceite □	1	1	1	1	1	1
	FT404.40C.011	Conducto de salida de aceite □	1	1	1	1	1	1
	FT304.40L.011	Conducto de salida de aceite □	1	1	1	1	1	1
	FT354.40C.022	Conducto de salida de aceite □	1	1	1	1	1	1



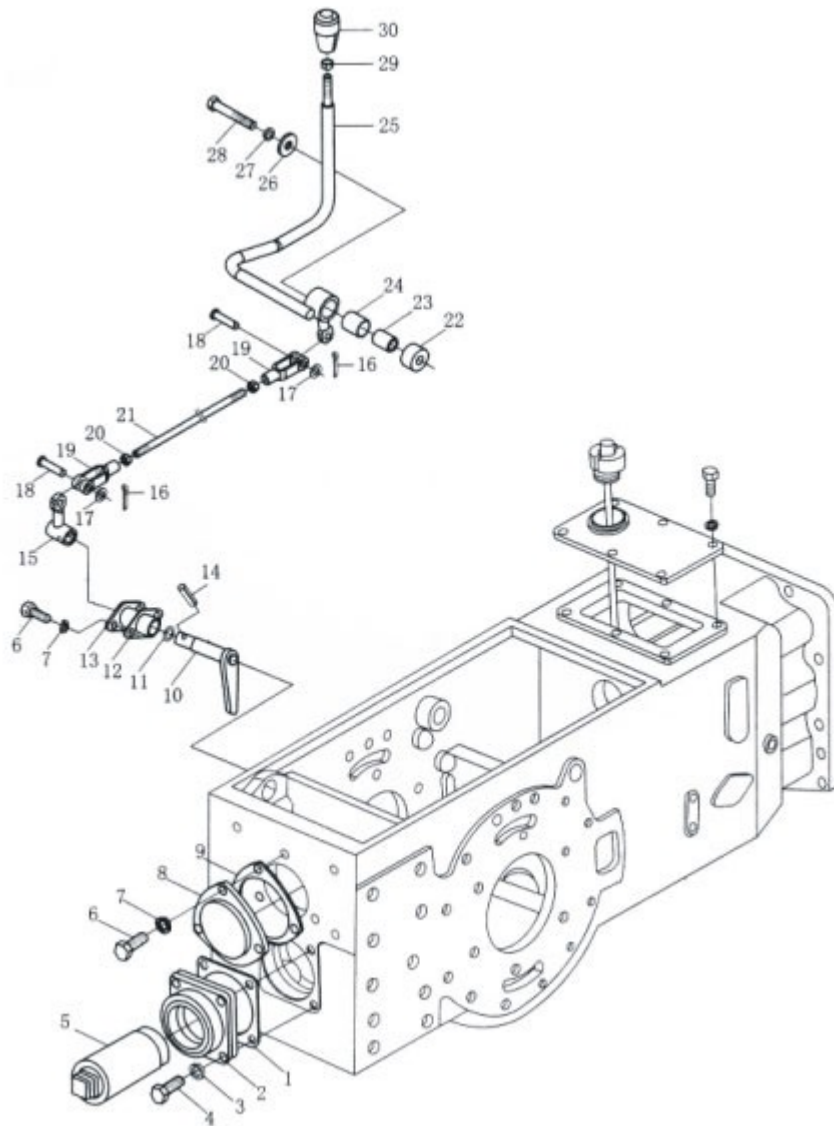
No.	Código	Nombre	Aplicado a Tractores Modelos y Cantidad					
			350 A	354 A	350 P	354 P	500 A	504 A
	FT354.40F.001	Conjunto dirección hidráulica		1		1		1
	FT354.40E.001	Conjunto dirección hidráulica		1		1		1
	FT354.40C.001	Conjunto dirección hidráulica		1		1		1
	FT304.40L.001	Conjunto dirección hidráulica		1				
	FT304.40F.001	Conjunto dirección hidráulica		1		1		
	FT304.40E.001	Conjunto dirección hidráulica		1		1		
	FT404.40F.001	Conjunto dirección hidráulica		1		1		1
	FT404.40E.001	Conjunto dirección hidráulica		1		1		1
	FT404.40C.001	Conjunto dirección hidráulica		1		1		1
	FT454.40X.001	Conjunto dirección hidráulica						1
1	GB/T5783	Perno M8×20-Zn.D		2		2		2
2	GB/T93	Arandela 8		8		8		8
3	FT354.40F.121	Sujetador conducto		2		2		2
4	FT354.40F.122	Soporte conducto de aceite		2		2		2
5	FT354.40F.015a	Conducto alimentación de aceite, izquierdo (1)		1		1		1
	FT304.40B.017	Conducto de alimentación de aceite, izquierdo -1 □		1		1		1
	FT304.40E.017	Conducto de alimentación de aceite, izquierdo -1 □		1		1		1
	FT304.40L.017	Conducto de alimentación de aceite, izquierdo -1 □		1		1		1
	FT354.40C.017	Conducto de alimentación de aceite -1 □		1		1		1
	FT400.40L.017	Conducto de alimentación de aceite, izquierdo -1 □		1		1		1
	FT400.40X.017	Conducto de alimentación de aceite, izquierdo -1 □		1		1		1
	FT404.40X.017	Conducto de alimentación de aceite, izquierdo -1 □		1		1		1
	FT404.40L.017	Conducto de alimentación de aceite, izquierdo -2 □		1		1		1
6	FT354.40F.016a	Conducto de alimentación de aceite, izquierdo -2 □		1		1		1
	FT4044.40F.016a	Conducto de alimentación de aceite, izquierdo -2 □		1		1		1
7	FT354.40C.119	Perno hueco corto		2		2		2
8	JB/T982	Arandela 20		12		12		12
9	FT354.40C.108	Conducto corto		2		2		2

No.	Código	Nombre	Aplicado a Tractores Modelos y Cantidad					
			350 A	354 A	350 P	354 P	500 A	504 A
10	FT354.40F.018	Conducto de acero de alimentacion de aceite, derecho □		1		1		1
	FT304.40B.018	Conducto de acero de alimentacion de aceite, derecho □		1		1		1
	FT304.40E.018	Conducto de acero de alimentacion de aceite, derecho □		1		1		1
	FT304.40L.018	Conducto de acero de alimentacion de aceite, derecho □		1		1		1
	FT354.40C.018	Conducto de acero de alimentacion de aceite, derecho □		1		1		1
	FT400.40C.018	Conducto de acero de alimentacion de aceite, derecho □		1		1		1
	FT404.40X.018	Conducto de acero de alimentacion de aceite, derecho □		1		1		1
	FT400.40X.018	Conducto de acero de alimentacion de aceite, derecho □		1		1		1
	FT404.40C.018	Conducto de acero de alimentacion de aceite, derecho □		1		1		1
	FT404.40F.018	Conducto de acero de alimentacion de aceite, derecho □		1		1		1
	FT454.40X.018	Conducto de acero de alimentacion de aceite, derecho □		1		1		1
11	FT354.40C.019	Conjunto conducto de salida del aceite del cilindro, izquierdo		2		2		2
12	FT354.40C.013	Conducto rígido del cilindro, izquierdo		1		1		1
	FT354.40F.014	Conducto rígido del cilindro, izquierdo		1		1		1
13	FT650.40.112	Perno hueco M16x1,5		2		2		2
14	JB/T982	Arandela 16		4		4		4
15	FT354.40F.014	Conducto rígido del cilindro, derecho		1		1		1
	FT354.40F.013	Conjunto rígido del cilindro, derecho						

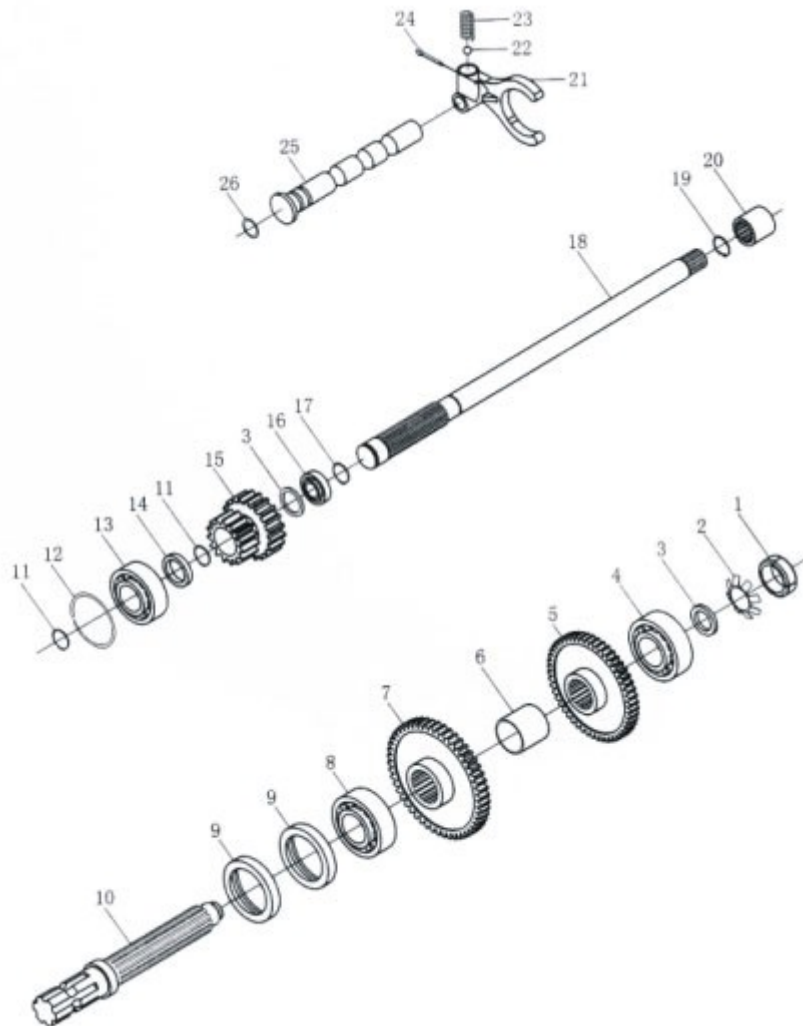


Conjunto de dirección hidráulica - 3								
No.	Código	Nombre	Aplicado a Tractores Modelos y Cantidad					
			350 A	354 A	350 P	354 P	500 A	504 A
	FT350.40C.001	Conjunto dirección hidráulica	1		1		1	
	FT400.40X.001	Conjunto dirección hidráulica					1	
	FT400.40C.001	Conjunto dirección hidráulica	1		1		1	
1	JB/T982	Arandela 20	12		12		12	
2	FT354.40C.108	Conducto corto	2		2		2	
3	FT354.40C.119	Perno hueco corto	2		2		2	
4	FT400.40X.017	Conducto alimentación de aceite, izquierdo	1		1		1	
5	FT400.40C.024	Conjunto conducto de salida de aceite cilindro, izquierdo	1		1		1	
6	GB/T6170	Tuerca M6-Zn.D	2		2		2	
7	GB/T93	Arandela 6-Zn.D	2		2		2	
8	FT304.40L.122	Soporte conducto de aceite	2		2		2	
9	FT304.40L.121	Sujetador doble	2		2		2	
10	GB/T5783	Perno M6x25	2		2		2	
11	FT400.40X.018	Conducto de acero de alimentación de aceite, derecho	1		1		1	
12	FT400.40C.019	Conjunto del conducto de salida de aceite del cilindro, derecho	1		1		1	
13	GB/T91	Pasador 4x28	2		2		2	
14	GB/T9459	Tuerca M16x1.5-Zn.D	2		2		2	
15	GB/T97.1	Arandela 16	2		2		2	
16	FT400.40C.101	Tubo de soporte	4		4		4	
17	FT400.40C.103	Pasador	1		1		1	
18	JB/T982	Arandela 16	4		4		4	
19	FT650.40.112	Perno hueco M16x1,5	2		2		2	
20	FT400.40C.011	Conjunto cilindro de dirección	1		1		1	
21	GB/T91	Pasador 4x36	1		1		1	
22	GB/T6181	Tuerca M20-Zn.D	1		1		1	
23	GB/T93	Arandela 20-Zn.D	1		1		1	
24	GB/T97.1	Arandela 20 -Zn.D	1		1		1	
25	FT400.40C.102	Pasador	1		1		1	

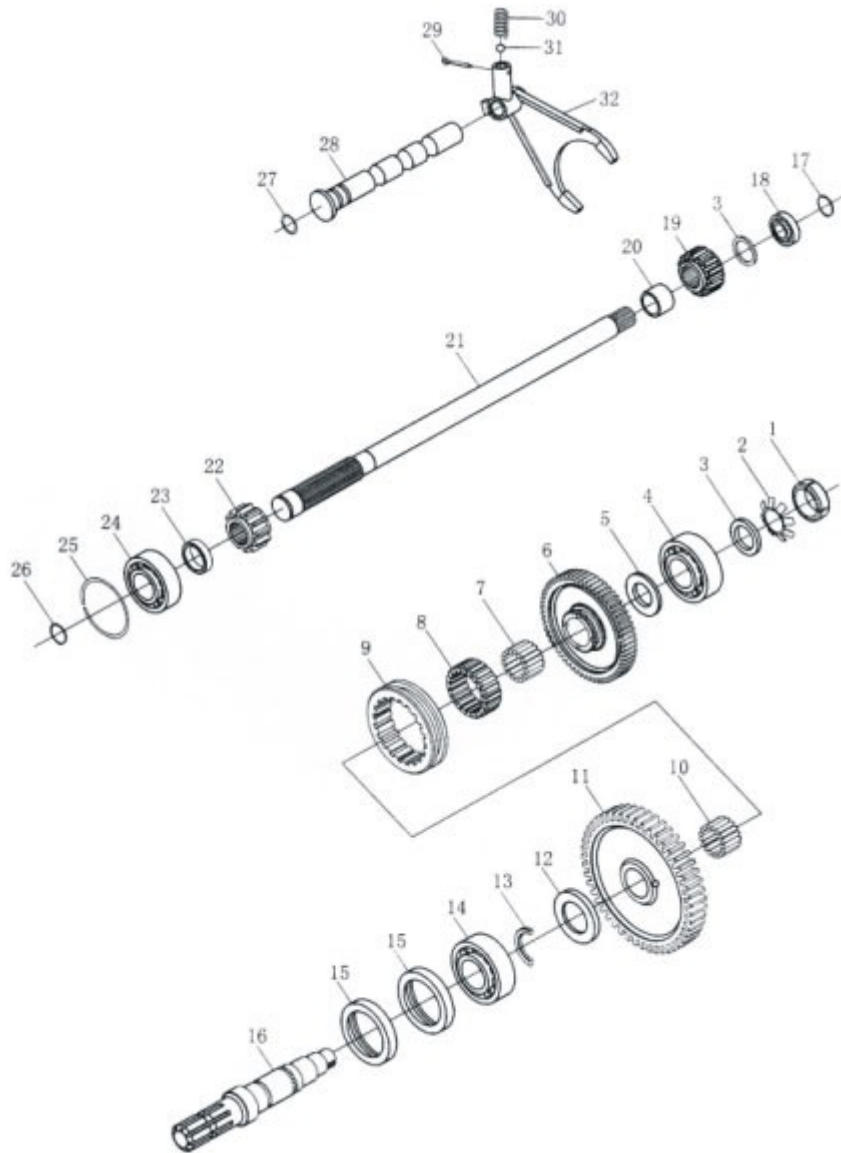
Toma de fuerza.



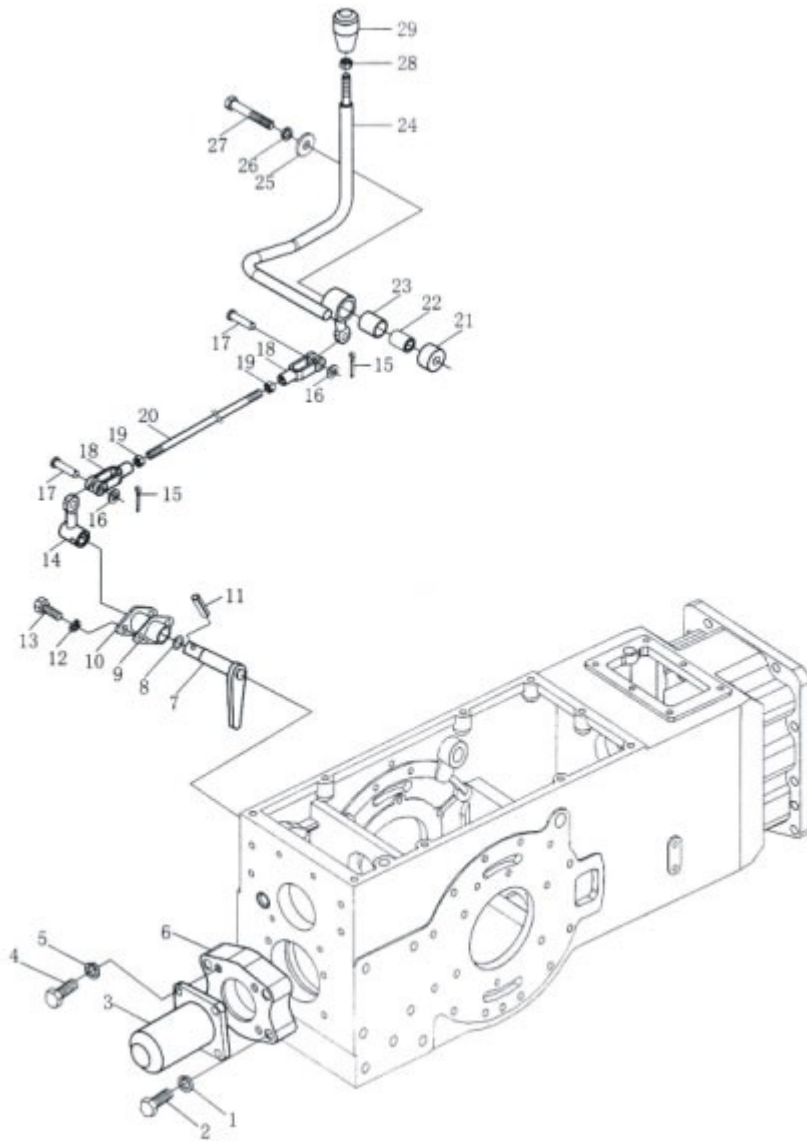
Conjunto eje toma de fuerza -1								
No.	Código	Nombre	Aplicado a Tractores Modelos y Cantidad					
			350 A	354 A	350 P	354 P	500 A	504 A
1	FT300.41.136	Junta cubierta trasera (I)	1	1	1	1	1	1
2	FT300.41.101	Cubierta trasera (I)	1	1	1	1	1	1
3	GB/T 93	Arandela de seguridad 10	4	4	4	4	4	4
4	GB/T 5783	Perno cabeza hexagonal M10X25-Zn.D	4	4	4	4	4	4
5	FT300.41E.102	Cubierta toma de fuerza	1	1	1	1	1	1
6	GB/T 5783	Perno cabeza hexag. M8X20-Zn.D	4	4	4	4	4	4
7	GB/T 93	Arandela de seguridad 8	4	4	4	4	4	4
8	FT300.41.133	Cubierta trasera (II)	1	1	1	1	1	1
9	FT300.41.135	Junta cubierta trasera (II)	1	1	1	1	1	1
10	FT300.41.011	Dedeo de retención	1	1	1	1	1	1
11	GB/T 3452.1	Sello 11.2x2.65	1	1	1	1	1	1
12	FT300.41.139	Junta	1	1	1	1	1	1
13	FT300.41.109	Manguito	1	1	1	1	1	1
14	GB/T 879	Pasador tipo resorte 6x25	1	1	1	1	1	1
15	FT300.41.012	Palanca de cambios, toma de fuerza	1	1	1	1	1	1
16	GB/T 91	Pasador 3.2*16-Zn.D	2	2	2	2	2	2
17	GB/T 97.1	Arandela plana 10-140HV-Zn.D	2	2	2	2	2	2
18	GB/T 882	Chaveta de horquilla con cabeza B10*30-Zn.D	2	2	2	2	2	2
19	FT300.43.108	Varilla de tensión, horquilla forntal	2	2	2	2	2	2
20	GB/T 6170	Tuerca hexagonal M10-Zn.D	2	2	2	2	2	2
21	FT300.41.112	Palanca de control	1	1	1	1	1	1
22	FT300.41.128	Espaciador	1	1	1	1	1	1
23	FT300.41.130	MAnquito	1	1	1	1	1	1
24	FT300.41.127	Cojinete	1	1	1	1	1	1
25	FT300.41.014	Palanca de control, toma de fuerza	1	1	1	1	1	1
26	FT300.41.129	Arandela	1	1	1	1	1	1
27	GB/T 93	Arandela de seguridad	1	1	1	1	1	1
28	GB/T 5782	Perno cabeza hexag. M12X75-Zn.D	1	1	1	1	1	1
29	GB/T 6171	Tuerca hexag. M10X1-Zn.D	1	1	1	1	1	1
30	FT300.41.015	Conjunto palanca de control, toma de fuerza	1	1	1	1	1	1



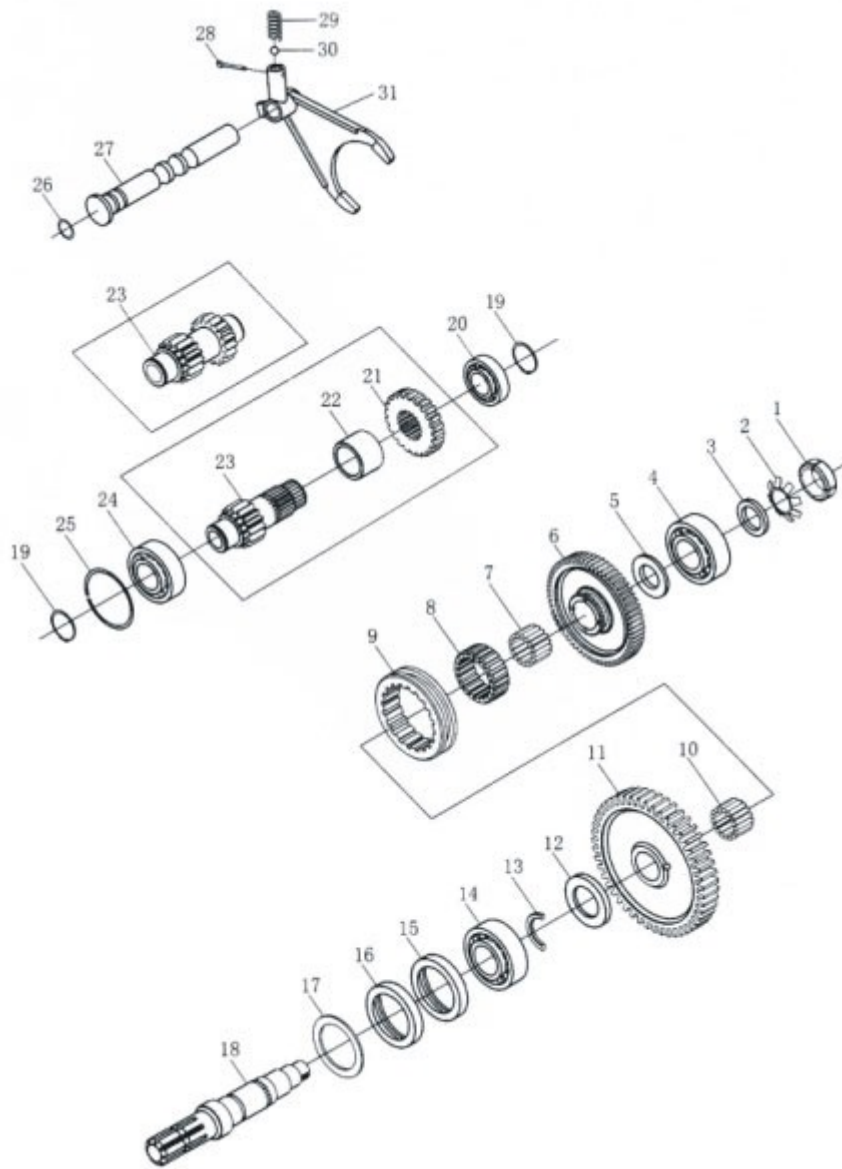
Conjunto eje toma de fuerza - 2								
No.	Código	Nombre	Aplicado a Tractores Modelos y Cantidad					
			350 A	354 A	350 P	354 P	500 A	504 A
1	GB/T 812	Tuerca M25×1.5	1	1	1	1	1	1
2	GB/T 858	Arandela c/lengüeta 25	1	1	1	1	1	1
3	FT300.41.122	Arandela	2	2	2	2	2	2
4	GB/T 276	Rodamiento 6306	1	1	1	1	1	1
5	FT300.41.105	Engranaje pequeño de transmisión, toma de fuerza	1	1	1	1	1	1
6	FT300.41.137	Espaciador	1	1	1	1	1	1
7	FT300.41.103	Engranaje grande de transmisión, toma de fuerza	1	1	1	1	1	1
8	GB/T 276	Rodamiento 6308	1	1	1	1	1	1
9	GB/T 9877.1	Sello de aceite FB50X72X8D	2	2	2	2	2	2
10	FT300.41.104	Eje toma de fuerza PTO	1	1	1	1	1	1
	FT300.41.104A	Eje toma de fuerza (6 chavetas)	1	1	1	1	1	1
11	GB/T 894.1	aro de seguridad para eje 30-A	2	2	2	2	2	2
12	GB/T 305	Anillo de presión 68.2X78.6	1	1	1	1	1	1
13	GB/T 276	Rodamiento 6306	1	1	1	1	1	1
14	FT300.41.138	Espaciador trasero	1	1	1	1	1	1
15	FT300.41.106	Enranaje de transmisión, toma de fuerza	1	1	1	1	1	1
16	GB/T 276	Rodamiento 6305	1	1	1	1	1	1
17	GB/T 894.1	Aro de seguridad para eje 25-A	1	1	1	1	1	1
18	FT300.41.134	Eje de mando para toma de fuerza	1	1	1	1	1	1
19	GB/T 893.1	Aro de seguridad para orificio 21-A	1	1	1	1	1	1
20	FT300.37.136	Manguito de conexión	1	1	1	1	1	1
21	FT300.41.108	Horquilla cambio veloc., toma de fuerza	1	1	1	1	1	1
22	GB/T 308	Bola de acero 9.5V	1	1	1	1	1	1
23	FT300.41.123	Resorte, eje de horquilla de engranaje	1	1	1	1	1	1
24	GB/T 91	Pasador 4X32-Zn.D	1	1	1	1	1	1
25	FT300.41.107	Eje de horquilla de engranaje, toma de fuerza	1	1	1	1	1	1
26	GB/T 3452.1	Sello 11.2X2.65	1	1	1	1	1	1



Conjunto Eje toma de fuerza - 3								
No.	Código	Nombre	Aplicado a Tractores Modelos y Cantidad					
			350 A	354 A	350 P	354 P	500 A	504 A
1	GB/T 812	Tuerca M25×1.5	1	1	1	1	1	1
2	GB/T 858	Arandela c/lengüeta 25	1	1	1	1	1	1
3	FT300.41.122	Arandela	2	2	2	2	2	2
4	GB/T 276	Rodamiento 6306	1	1	1	1	1	1
5	FT300.41C.118	Anillo tope, eje de salida	1	1	1	1	1	1
6	FT300.41C.105	Engranaje conducido	1	1	1	1	1	1
7	GB/T 5846	Rodamiento de agujas K354027	1	1	1	1	1	1
8	FT300.41C.117	Asiento de engrane, toma de fuerza	1	1	1	1	1	1
9	FT300.41C.116	Manguito de engrane	1	1	1	1	1	1
10	GB/T 5846	Rodamiento de aguja KK40×46×34	1	1	1	1	1	1
11	FT300.41C.103	Engranaje conducido, toma de fuerza	1	1	1	1	1	1
	FT300.41D.103	Engranaje conducido, toma de fuerza			1	1		
	FT400.41D.103	Engranaje conducido, toma de fuerza	1	1			1	1
12	FT300.41C.114	Anillo de tope trasero	1	1	1	1	1	1
13	FT300.41C.119	Anillo de tope medio, eje de salida	2	2	2	2	2	2
14	GB/T 276	Rodamiento ranura profunda 6308	1	1	1	1	1	1
15	GB/T 9877.1	Sello de aceite FB50X72X8D	2	2	2	2	2	2
16	FT300.41C.104	Eje toma de fuerza (PTO)	1	1	1	1	1	1
	FT300.41C.104A	Eje toma de fuerza (PTO) Tipo A 25	1	1	1	1	1	1
17	GB/T 894.1	Aro de seguridad para eje Tipo 25-A	1	1	1	1	1	1
18	GB/T 276	Rodamiento 6305	1	1	1	1	1	1
19	FT300.41C.120	Engranaje alta velocidad, engranaje de transmisión, toma de fuerza	1	1	1	1	1	1
20	FT300.41C.121	Espaciador	1	1	1	1	1	1
21	FT300.41.134	Eje impulsor de toma de fuerza	1	1	1	1	1	1
22	FT300.41C.106	Engranaje baja velocidad, engranaje de transmisión de toma de fuerza	1	1	1	1	1	1
	FT300.41D.106	Engranaje baja velocidad, engranaje de transmisión de toma de fuerza			1	1		
	FT400.41D.106	Engranaje baja velocidad, engranaje de transmisión de toma de fuerza	1	1			1	1
23	FT300.41C.113	Espaciador trasero	1	1	1	1	1	1
24	GB/T 276	Rodamiento 6306N	1	1	1	1	1	1
25	GB/T 305	Anillo 68.2X78.6	1	1	1	1	1	1
26	GB/T 984.1	aro de seguridad para eje Tipo 30-A	1	1	1	1	1	1
27	GB/T 3452.1	Anillo sello 11.2X2.65	1	1	1	1	1	1
28	FT300.41C.107	Eje de horquilla de engranaje, toma de fuerza	1	1	1	1	1	1
29	GB/T 91	Pasador 4X3.2	1	1	1	1	1	1
30	FT300.41C.123	Resorte, eje horquilla de engranaje	1	1	1	1	1	1
31	GB/T 308	Bola de acero 9.5V	1	1	1	1	1	1
32	FT300.41C.108	Horquilla cambio veloc. PTO	1	1	1	1	1	1

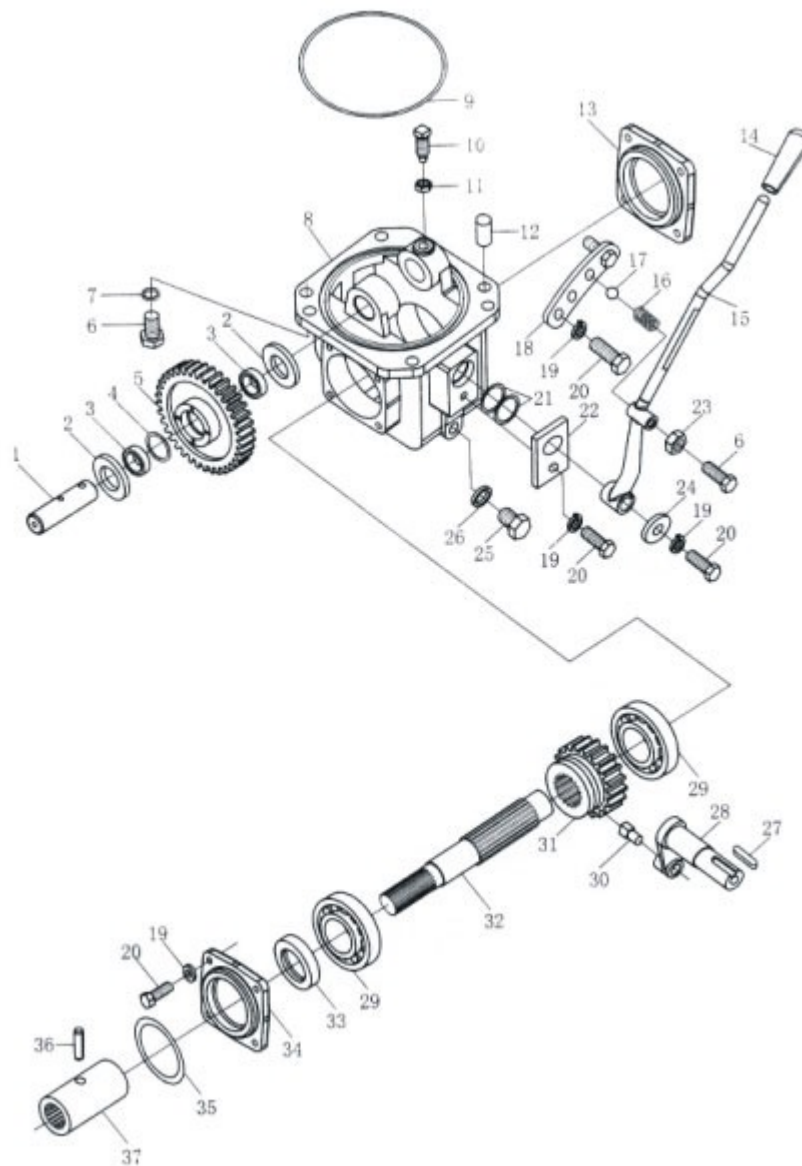


Conjunto eje toma de fuerza - 4								
No.	Código	Nombre	Aplicado a Tractores Modelos y Cantidad					
			350 A	354 A	350 P	354 P	500 A	504 A
1	GB/T 93	Arandela de bloqueo 12	4	4	4	4	4	4
2	GB/T 5783	Perno cabeza hexagonal M12X55-Zn.D	4	4	4	4	4	4
3	FT300.41E.102	Cubierta, toma de fuerza	1	1	1	1	1	1
4	GB/T 5783	Perno cabeza hexagonal M10X25-Zn.D	4	4	4	4	4	4
5	GB/T 93	Arandela de bloqueo 10	4	4	4	4	4	4
6	FT300.41E.101	Cubierta trasera (I)	1	1	1	1	1	1
7	FT300.41E.011	Brazo de palanca	1	1	1	1	1	1
8	GB/T 3452.1	Anillo sello 11.2x2.65	1	1	1	1	1	1
9	FT300.41.139	Junta de casquillo de palanca	1	1	1	1	1	1
10	FT300.41E.109	Casquillo de palanca	1	1	1	1	1	1
11	GB/T 879	Pasador 6X25	1	1	1	1	1	1
12	GB/T 93	Arandela de bloqueo 8	2	2	2	2	2	2
13	GB/T 5783	Perno cabeza hexagonal M8X20-Zn.D	2	2	2	2	2	2
14	FT300.41.012	Palanca cambios, toma de fuerza	1	1	1	1	1	1
15	GB/T 91	Pasador 3.2*16-Zn.D	2	2	2	2	2	2
16	GB/T 97.1	Arandela 10-140HV-Zn.D	2	2	2	2	2	2
17	GB/T 882	Pasador de horquilla con cabeza B10*30-Zn.D	2	2	2	2	2	2
18	FT300.43.108	Varilla de tensión horquilla frontal	2	2	2	2	2	2
19	GB/T 6170	Tuerca M10-Zn.D	2	2	2	2	2	2
20	FT300.41.112	Palanca de control	1	1	1	1	1	1
21	FT300.41.128	Espaciador	1	1	1	1	1	1
22	FT300.41.130	Manguito	1	1	1	1	1	1
23	FT300.41.127	Cojinete	1	1	1	1	1	1
24	FT300.41.014	Palanca de control, toma de fuerza	1	1	1	1	1	1
25	FT300.41.129	Arandela	1	1	1	1	1	1
26	GB/T 93	Arandela de bloqueo12	1	1	1	1	1	1
27	GB/T 5782	Perno cabeza hexagonal M12X75-Zn.D	1	1	1	1	1	1
28	GB/T 6171	Tuerca hexagonal M10X1-Zn.D	1	1	1	1	1	1
29	FT300.41.015	Conjunto manija palanca de control	1	1	1	1	1	1

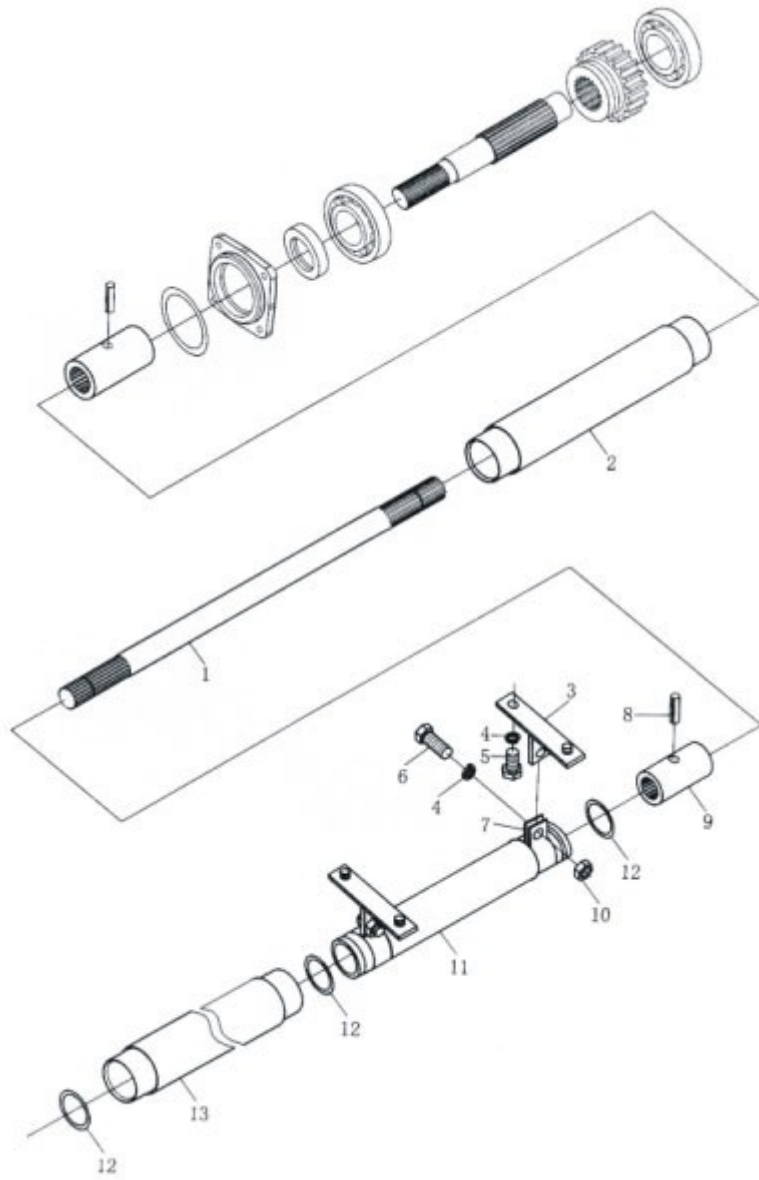


Conjunto eje toma de fuerza PTO -5								
No.	Código	Nombre	Aplicado a Tractores Modelos y Cantidad					
			350 A	354 A	350 P	354 P	500 A	504 A
1	GB/T 812	Tuerca M25×1.5	1	1	1	1	1	1
2	GB/T 858	arandela c/lengüeta 25	1	1	1	1	1	1
3	FT300.41.122	Arandela	2	2	2	2	2	2
4	GB/T 276	Rodamiento - Ranura profunda 6306	1	1	1	1	1	1
5	FT300.41C.118	Anillo tope frontal, eje de salida	1	1	1	1	1	1
6	FT300.41E.105	Engranaje conducido, toma de fuerza	1	1	1	1	1	1
	FT300.41G.106	Engranaje conducido, toma de fuerza	1	1	1	1		
	FT400.41G.107	Engranaje conducido, toma de fuerza					1	1
7	GB/T 5846	Rodamiento de aguja K35X40X27	1	1	1	1	1	1
8	FT300.41C.117	Asiento de engrane, toma de fuerza	1	1	1	1	1	1
9	FT300.41C.116	Manguito de engrane, toma de fuerza	1	1	1	1	1	1
10	GB/T 5846	Rodamiento de aguja KK40×46×34	1	1	1	1	1	1
11	FT300.41E.103	Engranaje conducido, toma de fuerza	1	1	1	1		
	FT300.41F.103	Engranaje conducido, toma de fuerza □	1	1	1	1		
	FT400.41E.103	Engranaje conducido, toma de fuerza					1	1
	FT400.41F.103	Engranaje conducido, toma de fuerza □					1	1
12	FT300.41E.114	Anillo tope trasero	1	1	1	1	1	1
13	FT300.41E.119	Anillo de tope medio, eje de salida	2	2	2	2	2	2
14	GB/T 276	Rodamiento 6309	1	1	1	1	1	1
15	GB/T 9877.1	Sello de aceite B50X72X7D	1	1	1	1	1	1
16	GB/T 9877.1	Sello de aceite FB50X72X8D	1	1	1	1	1	1
17	FT300.41E.115	Aro de seguridad para sello de aceite	1	1	1	1	1	1
18	FT300.41E.104	Eje toma de fuerza PTO	1	1	1	1	1	1
	FT300.41E.104A	Eje toma de fuerza PTO (seis) □	1	1	1	1	1	1
19	GB/T 894.1	Aro de seguridad para eje 40-Tipo A	2	2	2	2	2	2
20	GB/T 276	Rodamiento 6208	1	1	1	1	1	1
21	FT300.41E.120	Engranaje alta velocidad, engranaje motriz, toma de fuerza	1	1	1	1	1	1
22	FT300.41E.121	Espaceador	1	1	1	1	1	1
23	FT300.41E.106	Engranaje motriz, toma de fuerza	1	1	1	1		
	FT300.41F.106	Engranaje motriz, toma de fuerza □			1	1		
	FT300.41G.106	Engranaje motriz, toma de fuerza □	1	1	1	1		
	FT400.41E.106	Engranaje motriz, toma de fuerza					1	1
	FT400.41F.106	Engranaje motriz, toma de fuerza □	1	1			1	1
	FT400.41G.106	Engranaje motriz, toma de fuerza □					1	1
24	GB/T 276	Rodamiento 6308N	1	1	1	1	1	1
25	GB/T 305	Anillo 68.2X78.6	1	1	1	1	1	1
26	GB/T 3452.1	Anillo sello 11.2X2.65	1	1	1	1	1	1
27	FT300.41C.107	Eje horquilla de engranaje, toma de fuerza	1	1	1	1	1	1
28	GB/T 91	Pasador 4X3.2	1	1	1	1	1	1
29	FT300.41.123	Resorte, eje horquilla de engranaje	1	1	1	1	1	1
30	GB/T 308	Bola de acero 9.5V	1	1	1	1	1	1
31	FT300.41E.108	Horquilla cambio de veloc., toma de fuerza	1	1	1	1	1	1

Caja de transferencia.

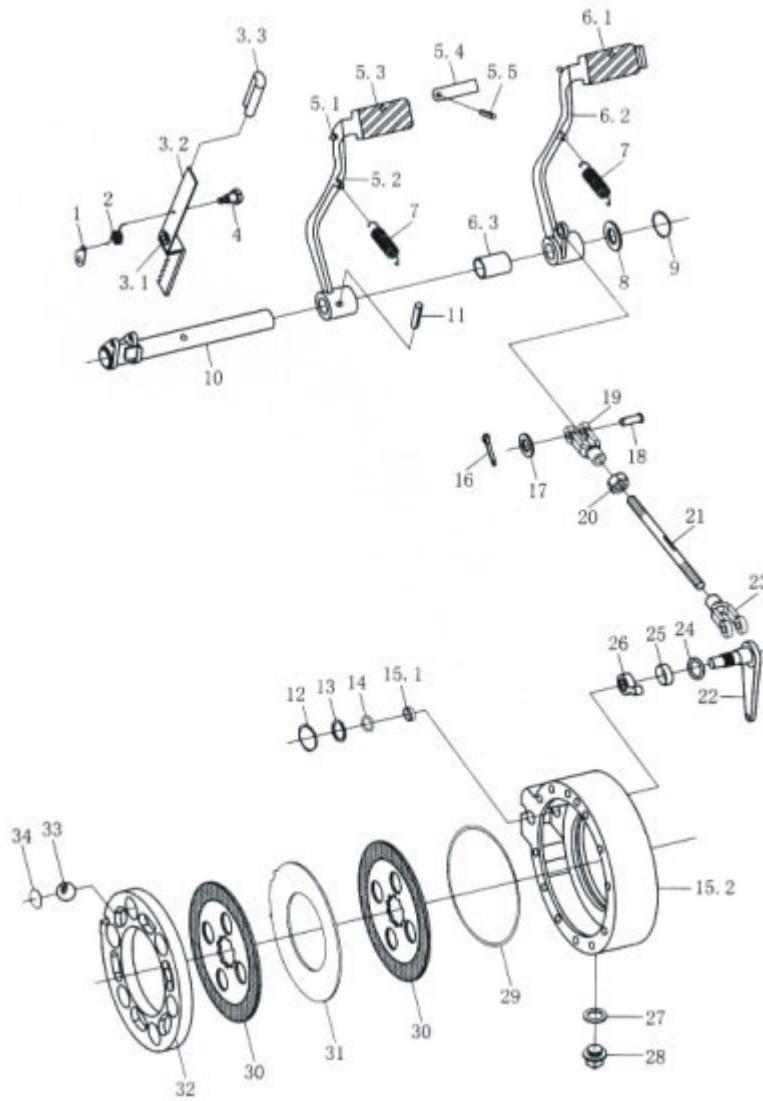


Conjunto caja de transferencia -1								
No.	Código	Nombre	Aplicado a Tractores Modelos y Cantidad					
			350 A	354 A	350 P	354 P	500 A	504 A
	FT304.42.001a	Conjunto caja de transferencia						
	FT304.42C.001a	Conjunto caja de transferencia						
1	FT304.42.102	Eje intermedio		1		1		1
2	FT304.42.103	Collar de empuje		2		2		2
3	GB5846-1986	Rodmaiento de agujas K253117		2		2		2
4	FT304.42.126	Espaciador interior del rodmaiento de agujas		1		1		1
5	FT304.42.125	Engranaje de transmisión de la caja de transferencia		1		1		1
6	GB/T5783	Perno cabeza hexagonal M10×25		5		5		5
7	GB/T93	Arandela de seguridad 10		4		4		4
8	FT304.42.101	Carcasa de la caja de transferencia		1		1		1
9	GB3452.1	Sello 132×3.55		1		1		1
10	FT304.42.112	Tornillo de empuje		1		1		1
11	GB/T6176	Tuerca hexagonal M10×1		1		1		1
12	GB/T119	Perno paralelo A10×22		2		2		2
13	FT304.42.117	Alojamiento del rodamiento		1		1		1
14	FT304.42.134	Manija II		1		1		1
15	FT304.42.014a	Varilla de control		1		1		1
16	FT304.42.124	Resorte de localización		1		1		1
17	GB/T308-1989	Bola de acero 8		1		1		1
18	FT304.42.114	Placa de localización		1		1		1
19	GB/T93	Arandela de seguridad 8		8		8		8
20	GB/T5783	Perno cabeza hexagonal M8×20		8		8		8
21	GB3452.1	Sello 25×26.5		2		2		2
22	FT304.42.115	Placa retención inferior		1		1		1
23	GB/T6170	Tuerca M10		2		2		2
24	FT304.42.116	Arandela		1		1		1
25	JB3798-1984	Perno tapón M12×1.5		1		1		1
26	FT304.42.118	Arandela		1		1		1
27	GB/T1096	Chaveta C6×30		1		1		1
28	FT304.42.119	Eje horquilla engranaje, caja de transferencia		1		1		1
29	GB/T276	Rodamiento 306		2		2		2
30	FT304.42.120	Extremo horquilla de engranaje, caja de transferencia		1		1		1
31	FT304.42.104	Engranaje conducido, caja de transferencia		1		1		1
32	FT304.42.105	Eje conducido, caja de transferencia		1		1		1
33	GB/T9877.1	Armazón sello de aceite 30×52×7		1		1		1
34	FT304.42.106	alojamiento cojinete		1		1		1
35	GB3452.1	Sello 43,7*2,65		1		1		1
36	GB/T894.1	Pasador recto tipo resorte6*35		1		1		1
37	FT304.42.107a	Manguito estriado		2		2		2

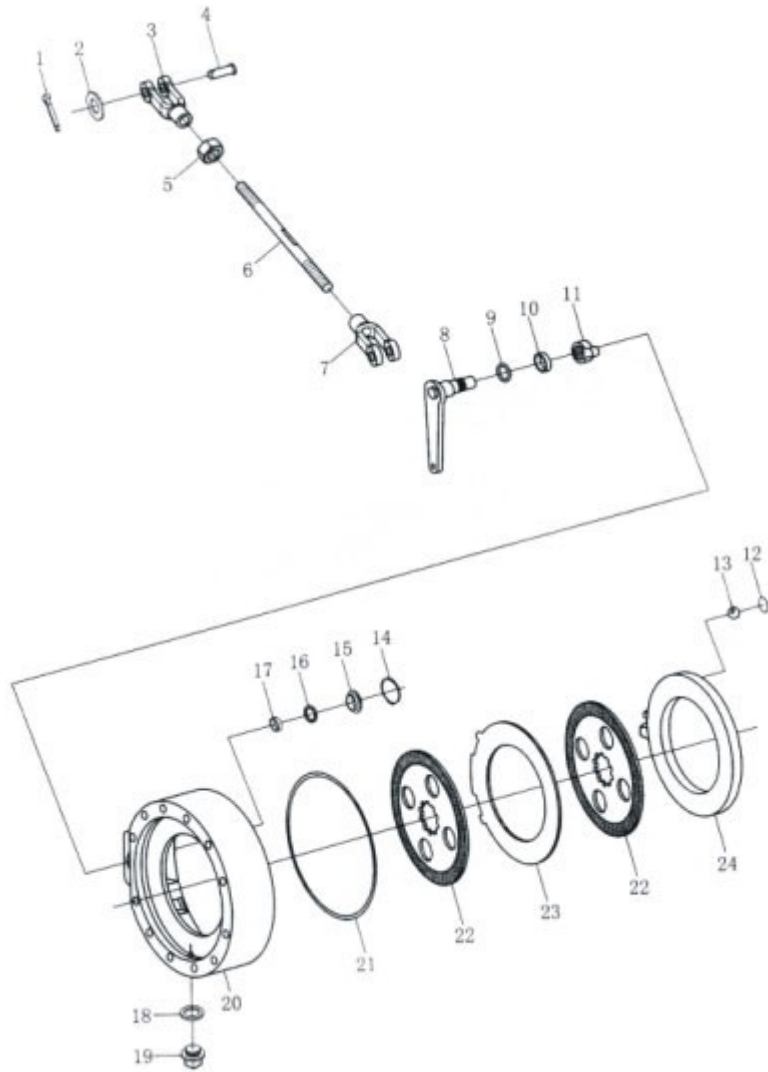


Conjunto caja de transferencia -2								
No.	Código	Nombre	Aplicado a Tractores Modelos y Cantidad					
			350 A	354 A	350 P	354 P	500 A	504 A
	FT304.42.001a			1		1		1
	FT304.42C.001a			1		1		1
1	FT304.42.128a	Eje motriz		1		1		1
	FT304.42C.128a	Eje motriz		1		1		1
2	FT304.42.015	Cubierta de protección (1)		1		1		1
3	FT304.42.013	Asiento fijo		2		2		2
4	GB/T 93	Arandela fijación 10		6		6		6
5	GB/T 5783	Perno cabeza hexagonal M10X20		4		4		4
6	GB/T 5783	Perno cabeza hexagonal M10X25		2		2		2
7	FT304.42.109	Abrazadera A1858		2		2		2
8	GB/T 879	Pasador recto tipo resorte 6X35		1		1		1
9	FT304.42.107	Manguito estriado		2		2		2
10	GB/T 6170	Tuerca hexagonal M10		2		2		2
11	FT304.42.110	Cubierta protección (2)		1		1		1
12	GB/T 3452.1	Sello 43.7X2.65		2		2		2
13	FT304.42.016	Cubierta de protección (3)		1		1		
	FT304.42C.016	Cubierta de protección (3)		1		1		1

Frenos.

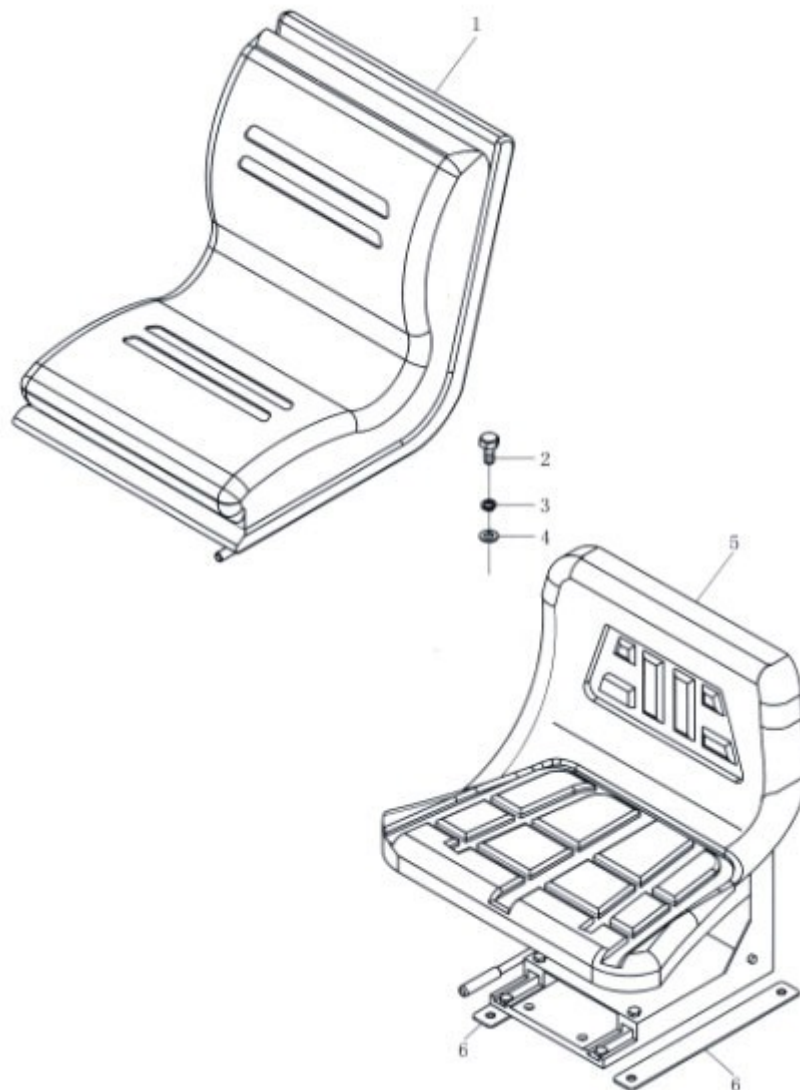


Conjunto de freno -1								
No.	Código	Nombre	Aplicado a Tractores Modelos y Cantidad					
			350 A	354 A	350 P	354 P	500 A	504 A
	FT300.43.001	Conjunto de freno	1	1	1	1	1	1
1	FT300.43.140	Placa de ajuste para fijación del freno	1	1	1	1	1	1
2	FT300.43.124	Resorte de torsión	1	1	1	1	1	1
3	FT300.43.025	Placa p/fijación del freno	1	1	1	1	1	1
3,1	FT300.43.128	Manguito p/fijación del freno	1	1	1	1	1	1
3,2	FT300.43.129	Placa fijación del freno	1	1	1	1	1	1
3,3		Manija	1	1	1	1	1	1
4	FT300.43.127	Perno para fijación del freno	1	1	1	1	1	1
5	FT300.43.015	Conjunto pedal de freno, izquierdo	1	1	1	1	1	1
5,1	GB/T 119	Pasador paralelo A6X18	1	1	1	1	1	1
5,2	FT300.43.123	Cuerpo pedal freno izquierdo	1	1	1	1	1	1
5,3	FT300.43.125	Pedal freno izquierdo	1	1	1	1	1	1
5,4	FT300.43.113	Placa de acoplamiento	1	1	1	1	1	1
5,5	GB/T 879	Pasador recto tipo resorte 6X25	1	1	1	1	1	1
6	FT300.43.016	Conjunto pedal freno, derecho	1	1	1	1	1	1
6,1	FT300.43.135	Pedal freno	1	1	1	1	1	1
6,2	FT300.43.134	Cuerpo pedal freno derecho	1	1	1	1	1	1
6,3	FT300.43.112	Manguito pedal freno	1	1	1	1	1	1
7	FT300.43.130	Resorte retorno pedal	2	2	2	2	2	2
8	GB/T 97.1	arandela plana 24	1	1	1	1	1	1
9	GB/T 894.1	Aro de seguridad para eje 25 tipo A	1	1	1	1	1	1
10	FT300.43.020	Eje pedal	1	1	1	1	1	1
11	GB/T 879	Pasador recto tipo resorte 10X40	1	1	1	1	1	1
12	GB/T 894.1	Aro de seguridad para eje 18 Tipo A	2	2	2	2	2	2
13	FT300.43.109	Arandela	2	2	2	2	2	2
14	GB 3452.1	Sello 18X2.65	2	2	2	2	2	2
15	FT300.43.013	Alojamiento freno derecho	1	1	1	1	1	1
15,1	FT300.43.114	Manguito de cigüeñal	2	2	2	2	2	2
15,2	FT300.43.122	Alojamiento freno derecho	1	1	1	1	1	1
16	GB/T 91	Pasador 3.2X16	4	4	4	4	4	4
17	GB/T97.1	Arandela plana 8-140HV	4	4	4	4	4	4
18	GB/T 882	Pasador de horquilla B8X28	4	4	4	4	4	4
19	FT300.43.108	Horquilla barra de tensión	2	2	2	2	2	2
20	GB/T 6176	Tuerca hexagonal M10	2	2	2	2	2	2
21	FT300.43.120	Barra de tensión	2	2	2	2	2	2
22	FT300.43.022	Unidad cigüeñal, derecho	1	1	1	1	1	1
23	FT300.43.110	Horquilla trasera de barra de tensión	2	2	2	2	2	2
24	GB 3452.1	Sello 20X2.65	2	2	2	2	2	2
25	FT300.43.107	Manguito espaciador	2	2	2	2	2	2
26	FT300.43.106	Briqueta de cambio	2	2	2	2	2	2
27	FT300.43.153	Arandela salida de aceite	2	2	2	2	2	2
28	FT300.43.154	Tapón de aceite	2	2	2	2	2	2
29	FT300.43.101	Sello	1	1	1	1	1	1
30	FT300.43.011	Conjunto Disco de fricción	4	4	4	4	4	4
31	FT300.43.105	Retén	2	2	2	2	2	2
32	FT300.43.104	Disco de presión de freno, derecho	1	1	1	1	1	1
33	GB/T 308	Bola de acero 18.0000G100b	12	12	12	12	12	12
34	FT300.43.102	Tapón	12	12	12	12	12	12



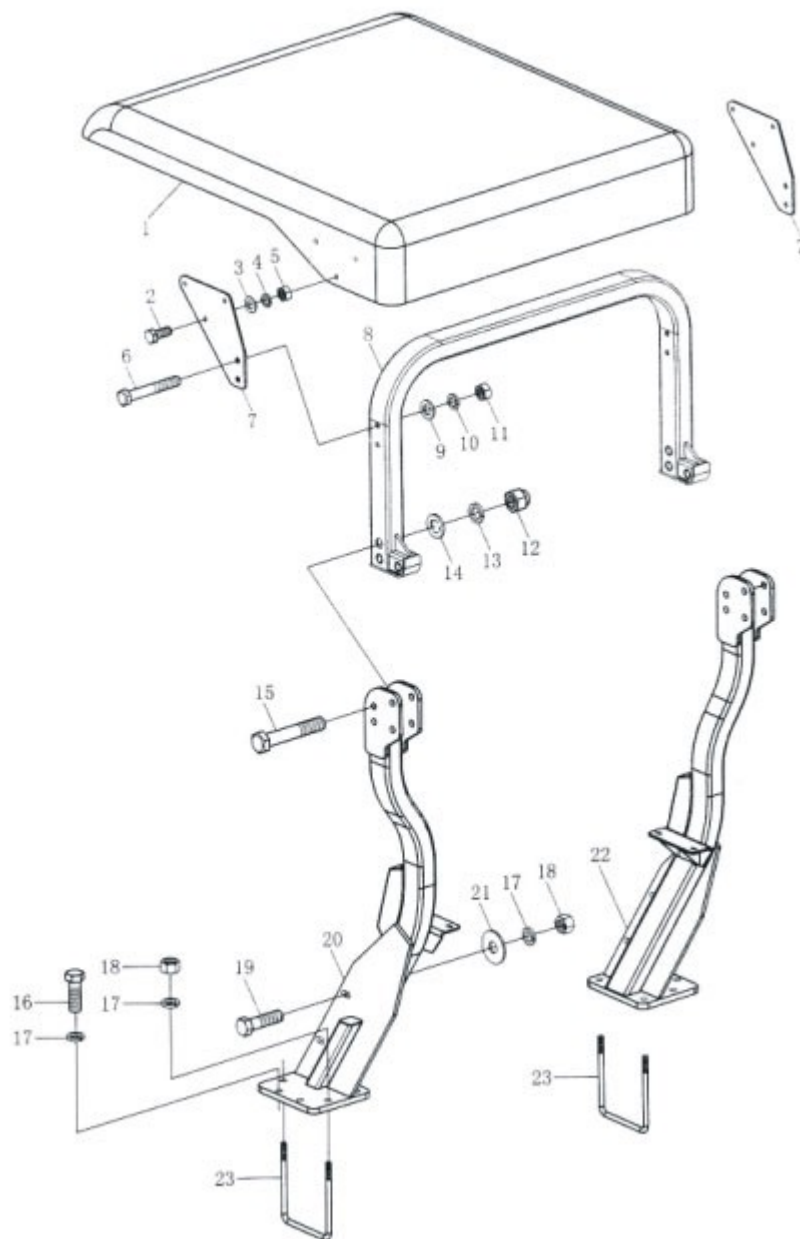
Conjunto de freno -2								
No.	Código	Nombre	Aplicado a Tractores Modelos y Cantidad					
			350 A	354 A	350 P	354 P	500 A	504 A
1	GB/T91	Perno 3.2X16	2	2	2	2	2	2
2	GB/T97.1	Arandela plana 8-140HV	2	2	2	2	2	2
3	FT300.43.108	Horquilla frontal de barra de tensión	1	1	1	1	1	1
4	GB/T882	Pasador de horquilla B8X28	1	1	1	1	1	1
5	GB/T6176	Tuerca M10	1	1	1	1	1	1
6	FT300.43.120	Barra de tensión	1	1	1	1	1	1
7	FT300.43.110	Horquilla trasera de barra de tensión	1	1	1	1	1	1
8	FT300.43.014	Unidad manivela, izquierda	1	1	1	1	1	1
9	GB3452.1	Sello 20X2.65	1	1	1	1	1	1
10	FT300.43.107	Manguito espaciador	1	1	1	1	1	1
11	FT300.43.106	Briqueta	1	1	1	1	1	1
12	FT300.43.102	Tapón	6	6	6	6	6	6
13	GB/T308	Bola de acero 18.0000G100b	6	6	6	6	6	6
14	GB/T894.1	Aro de seguridad	1	1	1	1	1	1
15	FT300.43.109	Arandela	1	1	1	1	1	1
16	GB3452.1	Sello 18X2.65	1	1	1	1	1	1
17	FT300.43.114	Manguito de cigüeñal	1	1	1	1	1	1
18	FT300.43.153	Arandela salida de aceite	1	1	1	1	1	1
19	FT300.43.154	tapón	1	1	1	1	1	1
20	FT300.43.121	Alojamiento freno izquierdo	1	1	1	1	1	1
21	FT300.43.101	Sello	1	1	1	1	1	1
22	FT300.43.011	Conjunto disco de fricción	2	2	2	2	2	2
23	FT300.43.105	Retén	1	2	2	2	2	2
24	FT300.43.103	Disco de presión de freno, izquierdo	1	1	1	1	1	1

Asiento del Conductor.



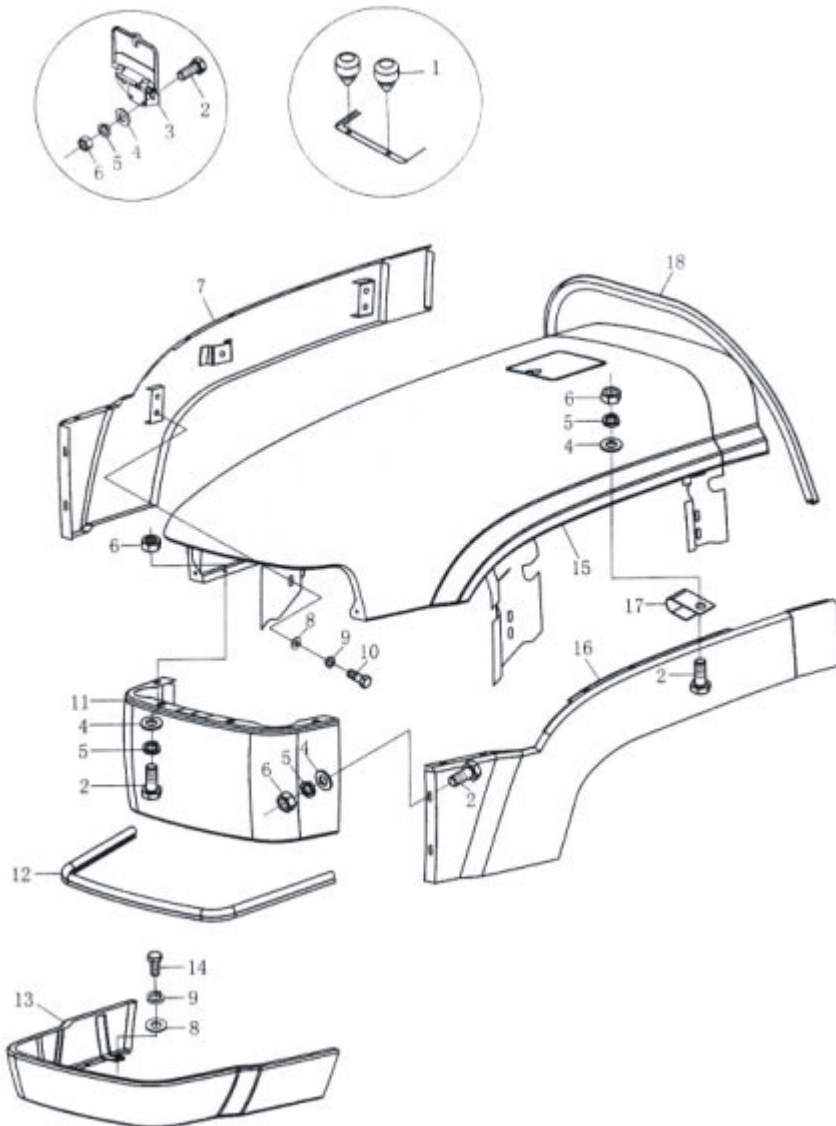
Conjunto asiento del conductor								
No.	Código	Nombre	Aplicado a Tractores Modelos y Cantidad					
			350 A	354 A	350 P	354 P	500 A	504 A
1	FT300.44.010	conjunto sientto del conductor	1	1	1	1	1	1
2	GB/T 5783	Perno cabeza hexagonal M8X20-Zn.D	4	4	4	4	4	4
3	GB/T 93	Arandela de seguridad 8	4	4	4	4	4	4
4	GB/T 97.1	Arandela plana 8	4	4	4	4	4	4

Techo – Jaula antivuelco.



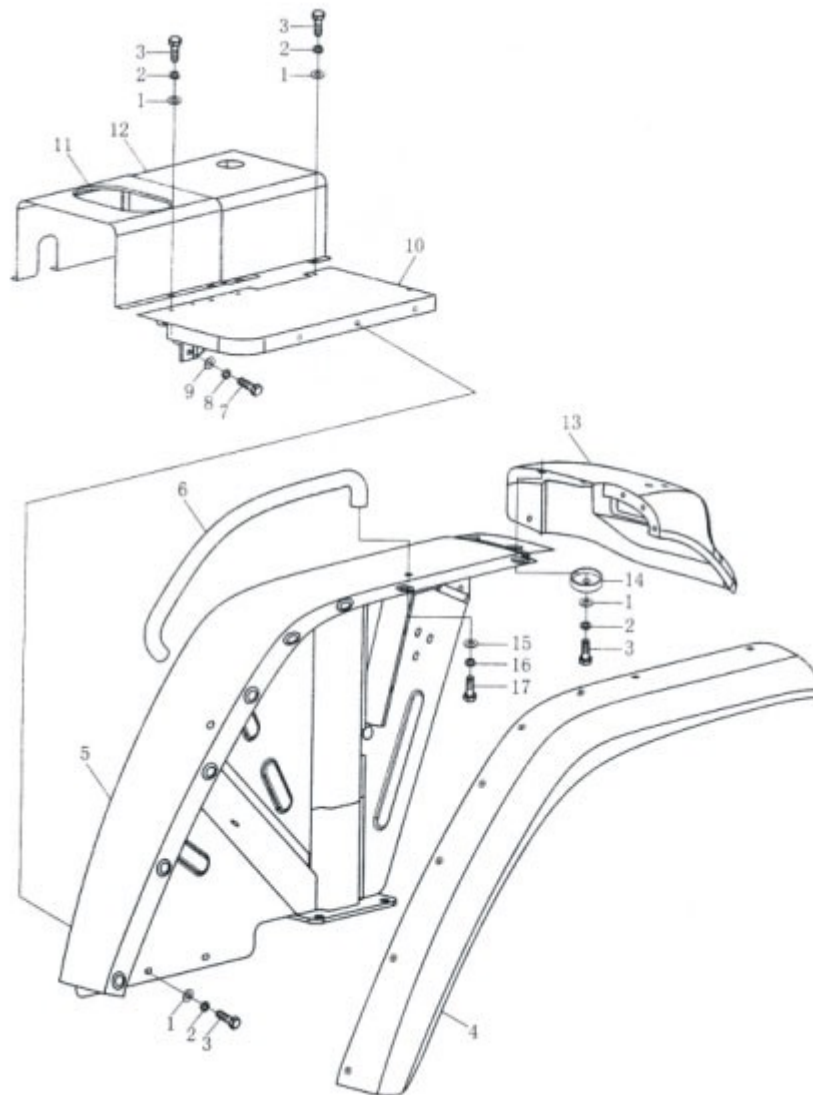
Conjunto estructura de seguridad								
No.	Código	Nombre	Aplicado a Tractores Modelos y Cantidad					
			350 A	354 A	350 P	354 P	500 A	504 A
	FT400.46.001	Conjunto estructura de seguridad	1	1	1	1	1	1
1	FT300.46.012	Conjunto cubresol	1	1	1	1	1	1
2	GB/T 5783	Perno cabeza hexagonal M10*25-Zn.D	6	6	6	6	6	6
3	GB/T 95	Arandela plana 10	6	6	6	6	6	6
4	GB/T 93	Arandela de seguridad 10-Zn.D	6	6	6	6	6	6
5	GB/T 6170	Tuerca hexagonal M10--Zn.D	6	6	6	6	6	6
6	GB/T 5782	Perno cabeza hexagonal M12*80-Zn.D	4	4	4	4	4	4
7	FT300.46.106	Placa de fijación del cubresol	2	2	2	2	2	2
8	FT400.46.011	Larguero superior	1	1	1	1	1	1
9	GB/T 95	Arandela plana 12	4	4	4	4	4	4
10	GB/T 93	Arandela de fijación 12-Zn.D	4	4	4	4	4	4
11	GB/T 6170	Tuerca hexagonal	4	4	4	4	4	4
12	GB/T 802	Tuerca ciega M16-Zn.D	6	6	6	6	6	6
13	GB/T 93	Arandela seguridad 16-Zn.D	6	6	6	6	6	6
14	GB/T 95	Arandela plana 16	6	6	6	6	6	6
15	GB/T 5782	Perno cabeza hexagonal M12*80-Zn.D	6	6	6	6	6	6
16	GB/T 5783	Perno cabeza hexagonal M14X40-Zn.D	4	4	4	4	4	4
17	GB/T 93	Arandela seguridad 14-Zn.D	16	16	16	16	16	16
18	GB/T 6170	Tuerca M14--Zn.D	12	12	12	12	12	12
19	GB/T 5783	Perno cabeza hexagonal M14X45-Zn.D	4	4	4	4	4	4
20	FT400.46.013	Brazo de soporte izquierdo	1	1	1	1	1	1
21	GB/T 97.1	Arandela plana 14	4	4	4	4	4	4
22	FT400.46.014	Brazo soporte derecho	1	1	1	1	1	1
23	FT400.46.350	Perno en U	4	4	4	4	4	4

Capó.

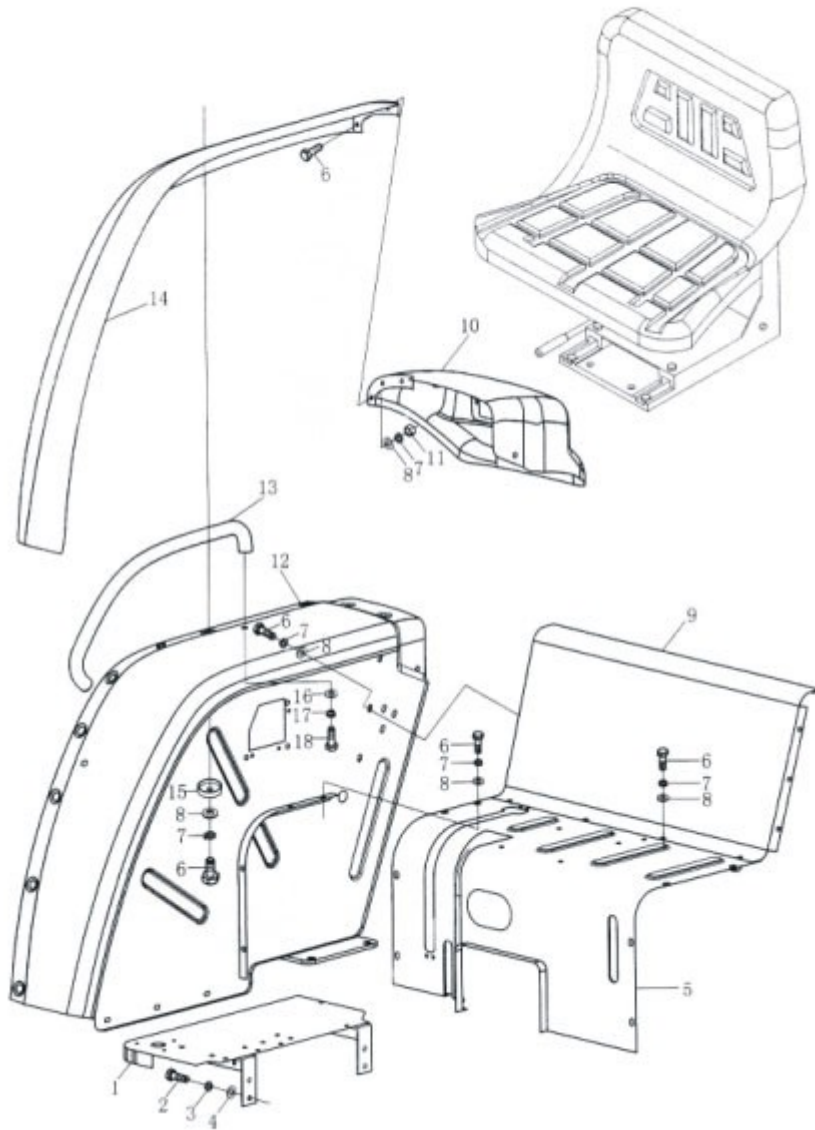


Conjunto estructura del capó -1								
No.	Código	Nombre	Aplicado a Tractores Modelos y Cantidad					
			350 A	354 A	350 P	354 P	500 A	504 A
1	FT65.47.111		2	2	2	2	2	2
2	GB/T5783	Perno cabeza hexagonal M6X16 □	11	11	11	11		
	GB/T5783	Perno cabeza hex. M6X16	13	13	13	13	13	13
3	FT65.47.026	Pivot superior	1	1	1	1	1	1
4	GB/T97.1	Arandela plana 6 □	16	16	16	16		
	GB/T97.1	Arandela plana 6	18	18	18	18	18	18
5	GB/T93	arandela de fijación 6 □	16	16	16	16		
	GB/T93	Arandela de fijación 6	18	18	18	18	18	18
6	GB/T6170	Tuerca hex. □	16	16	16	16		
	GB/T6170	Tuerca hex.	18	18	18	18	18	18
7	FT300.47.012	Placa lateral derecha □	1	1	1	1		
	FT400.47.012	Placa lateral derecha	1	1	1	1	1	1
8	GB/T97.1	Arandela plana 8	12	12	12	12	12	12
9	GB/T93	Arandela de fijación 8	12	12	12	12	12	12
10	GB/T5783	Perno cabeza hex. 8X25	8	8	8	8	8	8
11	FT300.47.011	Placa frontal	1	1	1	1	1	1
12	FT65.47.108	Fleje de caucho inferior	1	1	1	1	1	1
13	FT300.47.025	Placa inferior	1	1	1	1	1	1
14	GB/T5783	Perno cabeza hex. M8X16	4	4	4	4	4	4
15	FT300.47.010	Placa superior □	1	1	1	1		
	FT400.47.010	Placa superior	1	1	1	1	1	1
16	FT300.47.013	Placa lateral izquierda □	1	1	1	1		
	FT400.47.013	Plac alateral izquierda	1	1	1	1	1	1
17	FT65.48.097	Soporte (二)	6	6	6	6	6	6
18	FT300.47.110	Fleje trasero	1	1	1	1	1	1

Guardabarros Traseros.

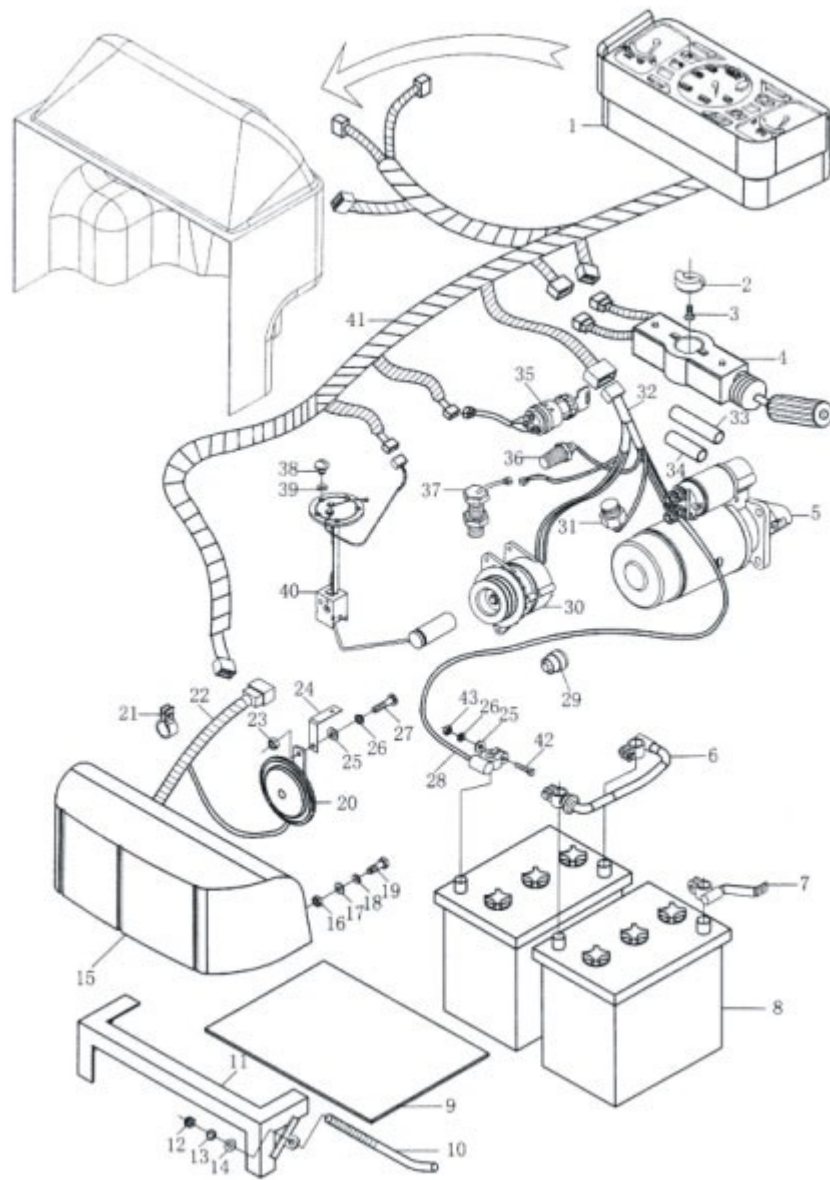


Conjunto estructura guardabarros trasero								
No.	Código	Nombre	Aplicado a Tractores Modelos y Cantidad					
			350 A	354 A	350 P	354 P	500 A	504 A
1	GB/T97.1	Arandela plana 6	20	20	20	20	20	20
2	GB/T93	Arandela de fijación 6	20	20	20	20	20	20
3	GB/T5783	Perno cabeza hex. M6X12	20	20	20	20	20	20
4	FT300.47.301	Parte izquierda del guardabarros izquierdo	1	1	1	1	1	1
5	FT300.47.033	Conjunto soldado guardabarros izquierdo	1	1	1	1	1	1
6	FT300.47.035	Pasamanos izquierdo	1	1	1	1	1	1
7	GB/T5783	Perno cabeza hex. M10*25	4	4	4	4	4	4
8	GB/T93	Arandela de fijación 10	4	4	4	4	4	4
9	GB/T97.1	Arandela plana 10	4	4	4	4	4	4
10	FT300.47.031	Conjunto soldado piso izquierdo	1	1	1	1	1	1
11	FT300.47.310	Placa en U, trasera	1	1	1	1	1	1
12	FT300.47.309	Placa en U, forntal	1	1	1	1	1	1
13	FT300.47.251	Soporte luz trasera izquierda	1	1	1	1	1	1
14	FT300.47.356	Arandela	10	10	10	10	10	10
15	GB/T97.1	Arandela plana 8	2	2	2	2	2	2
16	GB/T93	Arandela de fijación 8	2	2	2	2	2	2
17	GB/T5783	Perno cabeza hex.M8X20	2	2	2	2	2	2

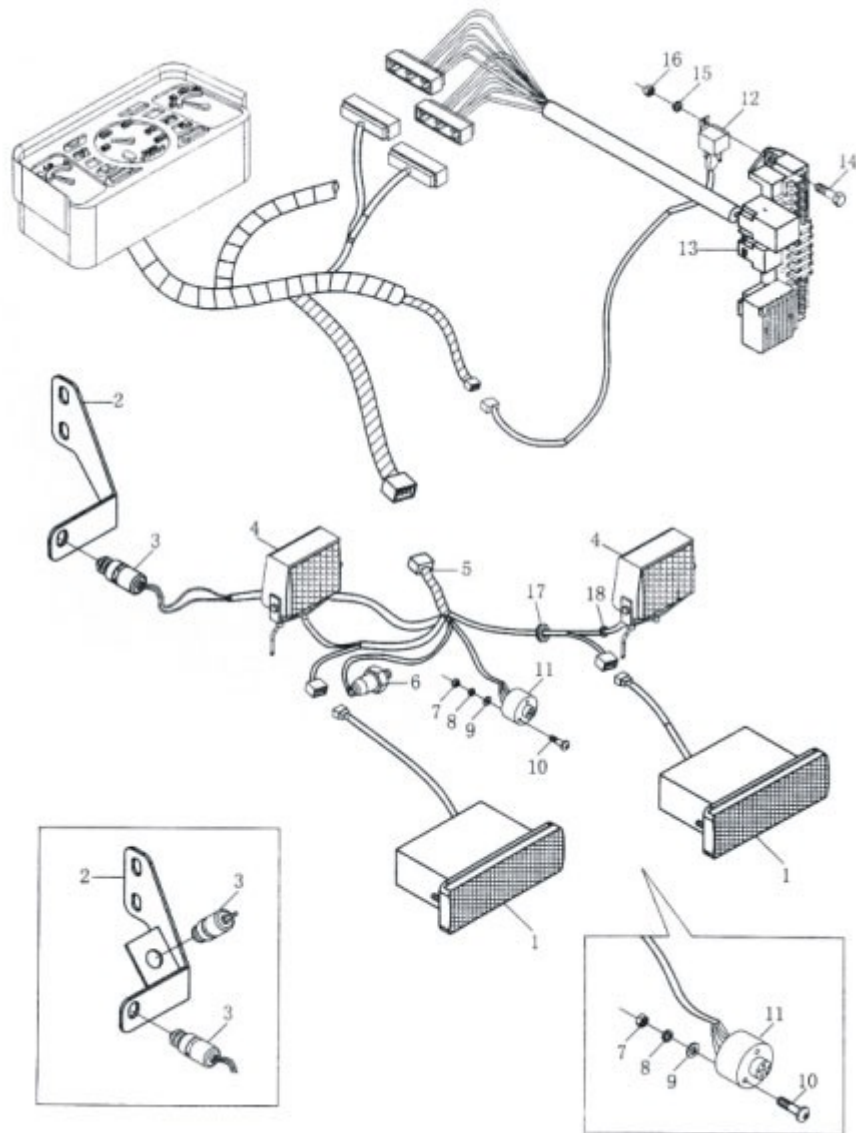


Conjunto instalación guardabarros trasero								
No.	Código	Nombre	Aplicado a Tractores Modelos y Cantidad					
			350 A	354 A	350 P	354 P	500 A	504 A
1	FT300.47.032	Conjunto piso derecho	1	1	1	1	1	1
2	GB/T5783	Perno cabeza hex M10*25	4	4	4	4	4	4
3	GB/T93	Arandela des eguridad 10	4	4	4	4	4	4
4	GB/T97.1	Arandela plana 10	4	4	4	4	4	4
5	FT300.47.054	Conjunto placa de asiento	1	1	1	1	1	1
6	GB/T5783	Perno cabeza hex M6*12	20	20	20	20	20	20
7	GB/T93	Arandela de fijación 6	20	20	20	20	20	20
8	GB/T97.1	Arandela plana 6	20	20	20	20	20	20
9	FT300.47.055	Conjunto capó trasero	1	1	1	1	1	1
10	FT300.47.252	Sostén de luz trasera, derecha	1	1	1	1	1	1
11	GB/T6170	Tuerca hex M6	3	3	3	3	3	3
12	FT300.47.034	Conjunto soldado guardabarros derecho	1	1	1	1	1	1
13	FT300.47.036	Pasamanos derecho	1	1	1	1	1	1
14	FT300.47.302	Parte externa del guardabarros trasero	1	1	1	1	1	1
15	FT300.47.356	Arandela	10	10	10	10	10	10
16	GB/T97.1	Arandela plana 8	2	2	2	2	2	2
17	GB/T93	Arandela de fijación 8	2	2	2	2	2	2
18	GB/T5783	Perno cabez hex M8*20	2	2	2	2	2	2

Sistema eléctrico.

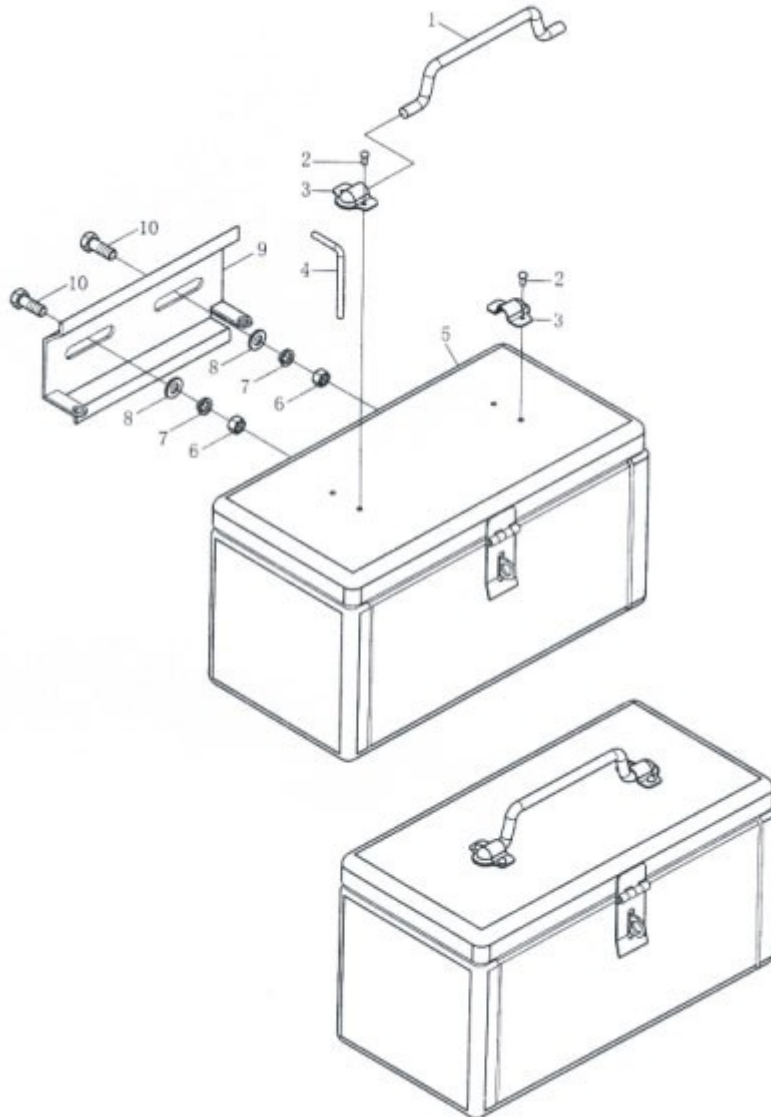


48 -1 Conjunto Sistema Eléctrico -1								
No.	Código	Nombre	Aplicado a Tractores Modelos y Cantidad					
			350 A	354 A	350 P	354 P	500 A	504 A
1	FT300.48.061	Tablero de instrumentos	1	1	1	1	1	1
2	FT300.48.651	Disco retorno cambio de dirección	1	1	1	1	1	1
3	GB/T 68	Tornillo M4*6	3	3	3	3	3	3
4	FT300.48.065B	Conjunto interruptor combinado	1	1	1	1	1	1
5		Arrancador QD143	1	1	1	1		
		Arrancador QD134SX	1	1	1	1	1	1
6	FT300.48.016	Cable alimentación en serie	1	1	1	1	1	1
7	FT65.48.091	Cable a masa de la batería	1	1	1	1	1	1
8	FT300.48.010	Batería	2	2	2	2	2	2
9	FT300.48.102	Base soporte de batería	1	1	1	1	1	1
10	FT300.48.101	Barra de tensión de batería	2	2	2	2	2	2
11	FT300.48.011a	Estructura de sujeción de batería	1	1	1	1	1	1
12	GB/T 6170	Tuerca hex M6	2	2	2	2	2	2
13	GB/T 93	Arandela de fijación 6	2	2	2	2	2	2
14	GB/T 97.1	Arandela plana 6	2	2	2	2	2	2
15	FT300.48.030	Conjunto luz delantera	1	1	1	1	1	1
16	GB/T 6170	Tuerca hex M6	6	6	6	6	6	6
17	GB/T 97.1	Arandela plana 8	6	6	6	6	6	6
18	GB/T 93	Arandela de seguridad 6	6	6	6	6	6	6
19	GB/T 5783	Perno cabeza hex M6X20-Zn.D	2	2	2	2	2	2
20	FT65.48.340	Bocina	1	1	1	1	1	1
21	FT300.48.202	Sujetador(←)	2	2	2	2	2	2
22	FT300.48.023	Conjunto cable preformado de luz delantera	1	1	1	1	1	1
23	GB/T 6173	Tuerca fina hex M8	1	1	1	1	1	1
24	FT65.48.350	Soporte bocina	1	1	1	1	1	1
25	GB/T 97.1	Arandela plana 8-140HV-Zn.D	1	1	1	1	1	1
26	GB/T 93	Arandela fijación 8	1	1	1	1	1	1
27	GB/T 5781	Perno cabez hex. M8*20-Zn.D	1	1	1	1	1	1
28	FT300.48.017	Cable de batería	1	1	1	1	1	1
29	FT800.48L.107	Retén	2	2	2	2	2	2
30		Alternador JF131	1	1	1	1	1	1
		Alternador JF11	1	1	1	1		
31	FT300.48.073	Alarma de presión de aceite	1	1	1	1	1	1
32	FT300.48.025a	Conjunto cableado preformado	1	1				
	FT350.48.025	Conjunto cableado preformado	1	1	1	1		
	FT400.48.025a	Conjunto cableado preformado			1	1	1	1
33	FT300.48.201	Manguito	1	1	1	1	1	1
34	FT400.48.201	Manguito	1	1	1	1	1	1
35	FT300.48.064	Llave de arranque	1	1	1	1	1	1
36	FT300.48.072	Sensor temp. De agua	1	1	1	1	1	1
37	FT300.48.074	Sensor de velocidad	1	1	1	1	1	1
38	GB/T 818	Tornillo M4X8	5	5	5	5	5	5
39	GB/T 93	Arandela de fijación 4	5	5	5	5	5	5
40	FT300.48.071	Sensor de aceite	1	1	1	1	1	1
41	FT300.48.022a	Cableado preformado	1	1	1	1	1	1
	FT300.48C.022a	Cableado preformado	1	1	1	1		
	FT400.48C.022	Cableado preformado			1	1	1	1
42	GB/T 5783	Perno hex. M8X12-Zn.D	1	1	1	1	1	1
43	GB/T 6170	Tuerca hex. M8	1	1	1	1	1	1



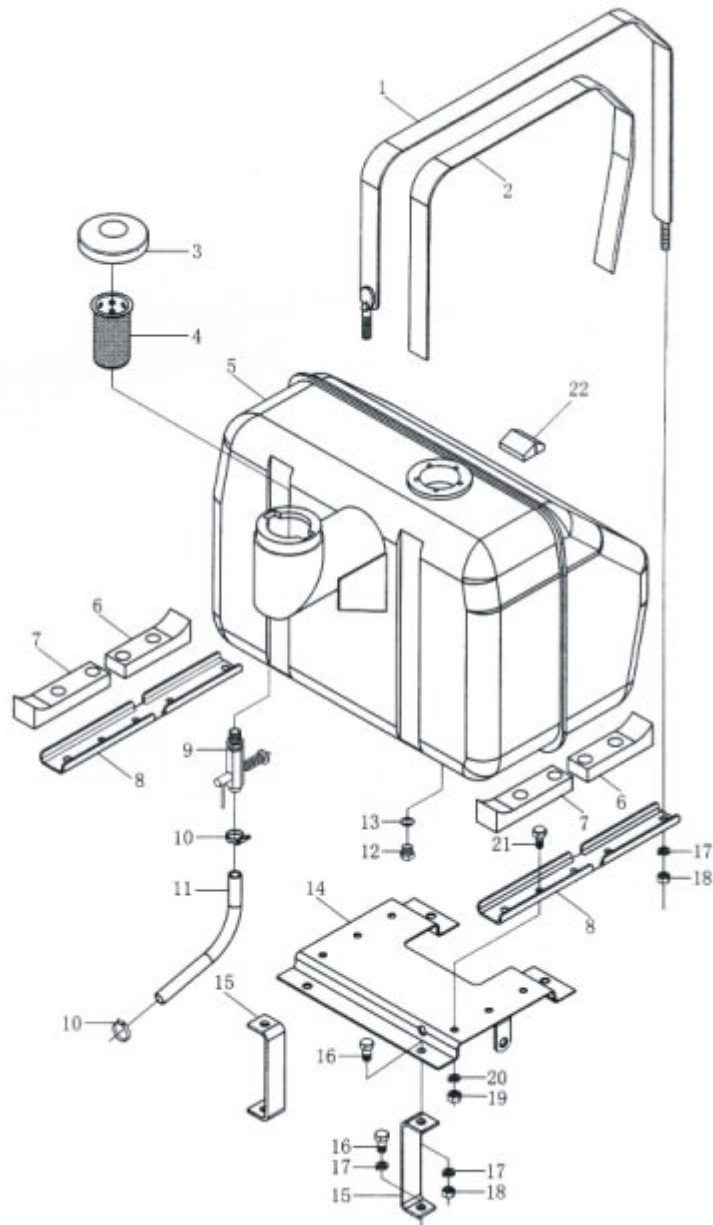
48 -2 Conjunto sistema eléctrico -2								
No.	Código	Nombre	Aplicado a Tractores Modelos y Cantidad					
			350 A	354 A	350 P	354 P	500 A	504 A
1	FT300.48.052a	Conjunto lámpara trasera	2	2	2	2	2	2
2	FT300.48.212	Freno p/interruptor de freno	1	1	1	1	1	1
	FT300.48C.212	Freno p/interruptor de freno	1	1	1	1	1	1
3	JK212J4	Interruptor de freno	1	1	1	1	1	1
	JK212J4	Interruptor de arranque seguro	1	1	1	1	1	1
4	FT300.48.053a	Conjunto luz trasera	2	2	2	2	2	2
5	FT300.48.024	Conjunto cableado luz trasera	1	1	1	1	1	1
	FT300.48C.024	Conjunto cableado luz trasera	1	1	1	1	1	1
6	FT65.48.087	Alarma de presión	1	1	1	1	1	1
7	GB/T6170	Tuerca hex. M5-Zn.D	3	3	3	3	3	3
8	GB/T93	Arandela de seguridad 5	3	3	3	3	3	3
9	GB/T97.1	Arandela plana 5-140HV-Zn.D	3	3	3	3	3	3
10	GB/T818	Tornillo M5x35-Zn.D	3	3	3	3	3	3
11	FT65.48.080	Conector para el trailer	1	1	1	1	1	1
12	JD133D-12V	Relé de arranque	1	1	1	1	1	1
13	FT300.48.051	Caja de instrum.	1	1	1	1	1	1
	SGD-151ACD12V-130W	Luz intermitente de alarma	1	1	1	1	1	1
	JFT-125-1500W	Regulador de voltaje	1	1	1	1	1	1
	HFV4-40/30A	Relé de luz	1	1	1	1	1	1
14	GB/T5781	Perno cabez hex. M6X20	2	2	2	2	2	2
15	GB/T93	Arandela de seguridad 6	2	2	2	2	2	2
16	GB/T6170	Tuerca hex. M6	2	2	2	2	2	2
17	FT300.48.211	Anillo de caucho 1	2	2	2	2	2	2
18	FT65.48.094	Anillo de caucho (≡)	2	2	2	2	2	2

Caja de herramientas.



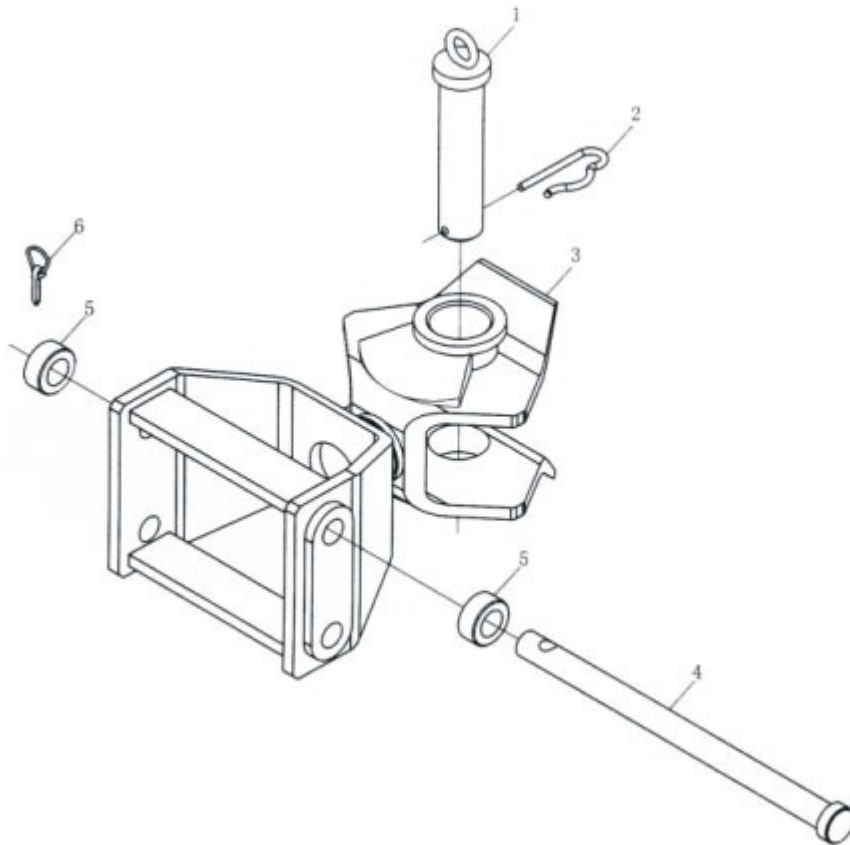
Caja de herramientas								
No.	Código	Nombre	Aplicado a Tractores Modelos y Cantidad					
			350 A	354 A	350 P	354 P	500 A	504 A
1	FT65.49.115	Manija	1	1	1	1	1	1
2	GB867	Remache 4x8-Zn.D	4	4	4	4	4	4
3	FT65.49.101	Apoyo de la manija	2	2	2	2	2	2
4	FT65.49.102	Pasador	1	1	1	1	1	1
5	FT300.49.012	Caja de herramientas	1	1	1	1	1	1
6	GB/T6170	Tuerca hex. M12-Zn.D	2	2	2	2	2	2
7	GB/T93	Arandela de seguridad 12	2	2	2	2	2	2
8	GB/T97.1	arandela plana 12-140HV-Zn.D	2	2	2	2	2	2
9	FT65.49.103	Soporte	1	1	1	1	1	1
10	GB/T5783	Perno hex. M12x25-Zn.D	2	2	2	2	2	2

Tanque de combustible.



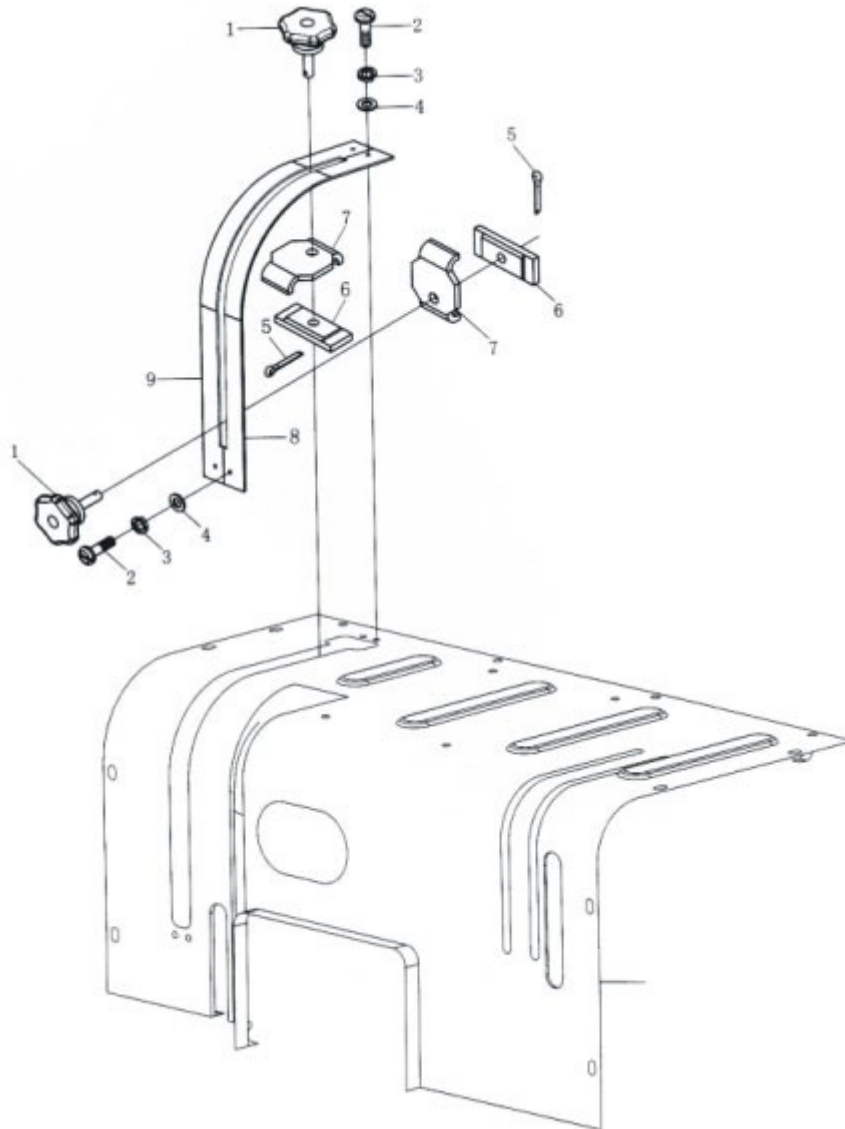
Conjunto tanque de combustible								
No.	Código	Nombre	Aplicado a Tractores Modelos y Cantidad					
			350 A	354 A	350 P	354 P	500 A	504 A
	FT300.50.001	Conjunto tanque de combustible	1	1	1	1	1	1
1	FT300.50.014	Fleje de fijación del tanque	2	2	2	2	2	2
2	FT404.50.114	Arandela de goma	2	2	2	2	2	2
3	FT65.50.022	Tapa del tanque de comb.	1	1	1	1	1	1
4	FT65.50.023	Filtro	1	1	1	1	1	1
5	FT300.50.033	Tanque de comb.	1	1	1	1		
	FT400.50.011	Tanque de comb.					1	1
6	FT300.50.111	Arandela de goma trasera	2	2	2	2	2	2
7	FT300.50.110	Arandela de goma delantera	2	2	2	2	2	2
8	FT300.50.125	Ménsula tanque de comb.	2	2	2	2	2	2
9	FT300.50.033	Válvula de paso de comb.	1	1	1	1	1	1
10	ZBJ 15001	Abrazadera 16	2	2	2	2	2	2
11	FT300.50.104	Conducto de paso de comb.	1	1	1	1		
	FT400.50.104	Conducto de paso de comb.					1	1
12	FT65.50.226	Tapón de drenaje	1	1	1	1	1	1
13	JB/T 982	Arandela de sello 16	1	1	1	1	1	1
14	FT300.50.124	Placa del tanque	1		1		1	1
	FT300.50B.124	Placa del tanque		1		1		
15	FT300.50.123	Soporte en U	2	1	2	1	2	2
16	GB/T 5783	Perno cabez hex. M10×20	6	6	6	6	6	6
17	GB/T 93	Arandela de seguridad 10	10	10	10	10	10	10
18	GB/T 6170	Tuerca hex. M10	10	10	10	10	10	10
19	GB/T 6170	Tuerca hex. M8	6	6	6	6	6	6
20	GB/T 93	Arandela seguridad 8	6	6	6	6	6	6
21	GB/T 5783	Perno cabeza hex. M8×20	6	6	6	6	6	6
22	FT300.50.112	Taco de goma	2	2	2	2	2	2

Mecanismo de enganche.

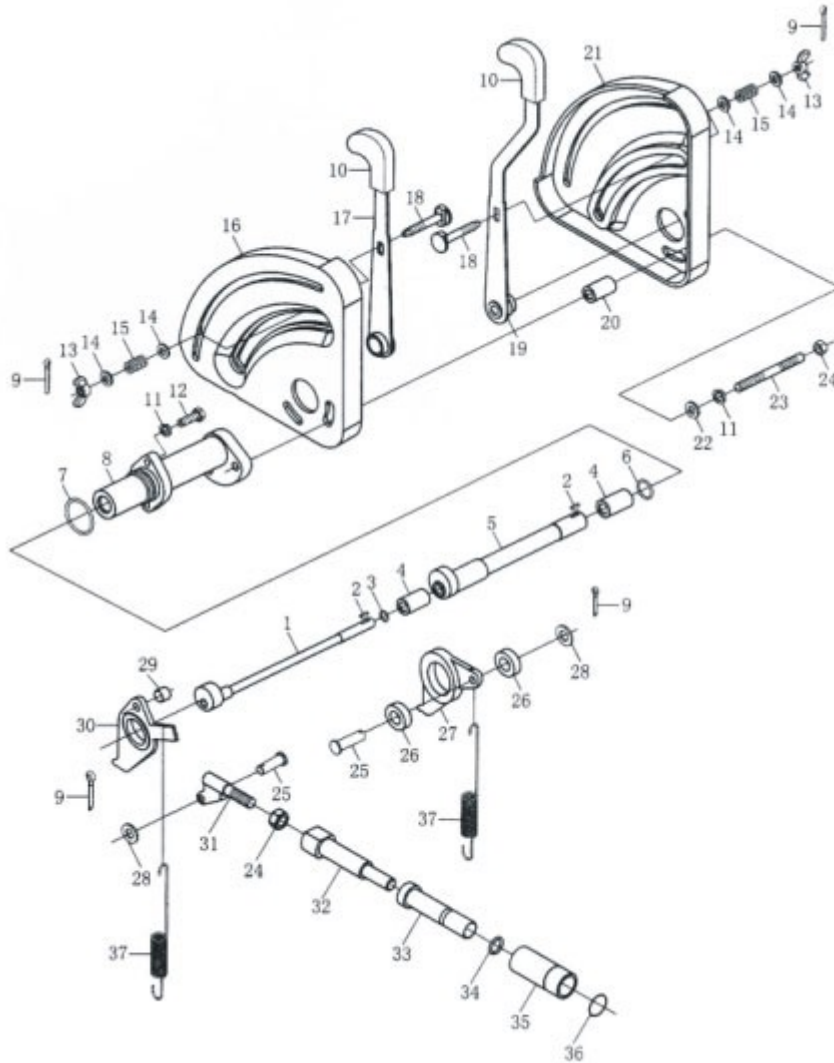


Mecanismo de enganche								
No.	Código	Nombre	Aplicado a Tractores Modelos y Cantidad					
			350 A	354 A	350 P	354 P	500 A	504 A
1	FT300.53.012	Cerrojo del enganche	1	1	1	1	1	1
2	FT65.53.103	Pasador elástico	1	1	1	1	1	1
3	FT300.53.011	Armazón del enganche	1	1	1	1	1	1
4	FT300.53.101	Varilla de unión	2	2	2	2	2	2
5	FT300.53.107	Manguito	4	4	4	4	4	4
6	FT30.56.029	Pasador	2	2	2	2	2	2

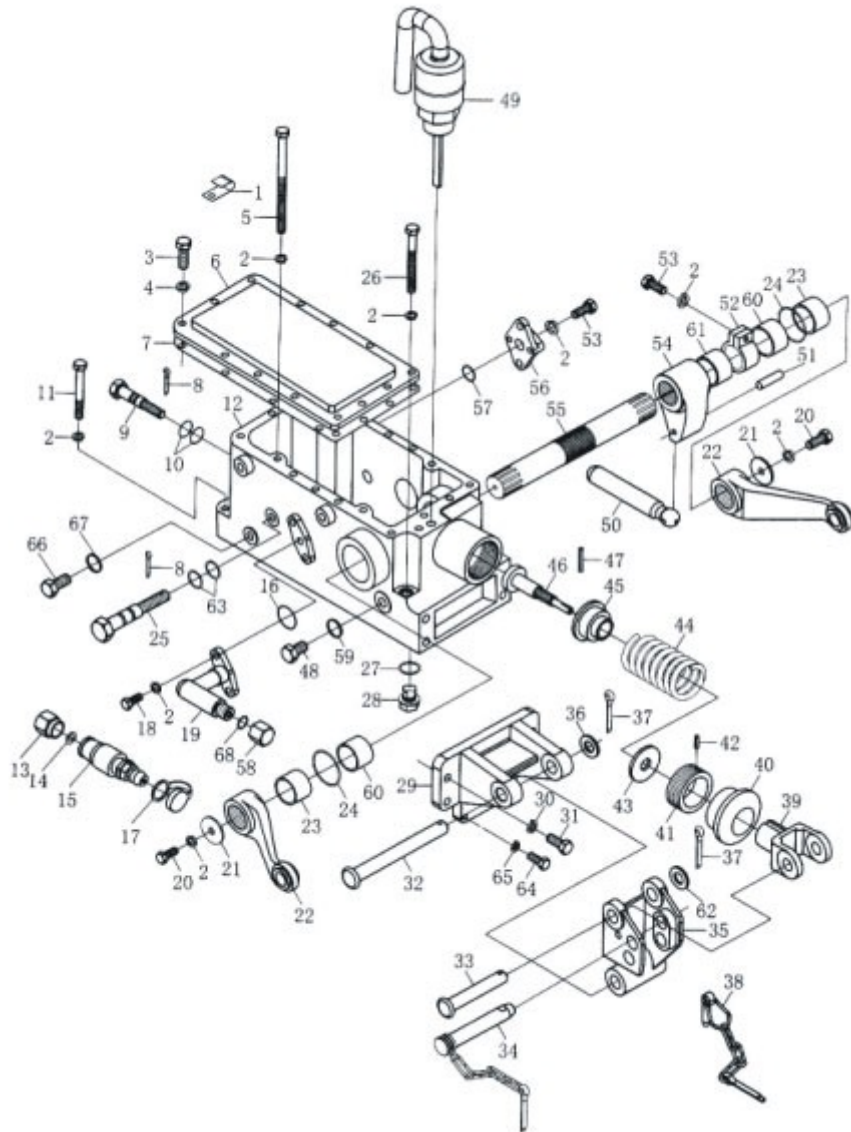
Elevador elevador.



Conjunto elevador -1								
No.	Código	Nombre	Aplicado a Tractores Modelos y Cantidad					
			350 A	354 A	350 P	354 P	500 A	504 A
1	FT65.57.014	Perilla de ajuste	2					
2	GB/T818	Tronillo 58x16	4					
3	GB/T93	Arandela de seguridad5	4					
4	GB/T97.1	Arandela plana 5	4					
5	GB/T91	Pasador 1.6X12	2					
6	FT65.57.104	Tuerca de localización	2					
7	FT300.55.138	Placa curva delocalización	2					
8	FT300.55.135	Placa marcada para control de posición	1					
9	FT300.55.134	Placa marcada para control de fuerza	1					

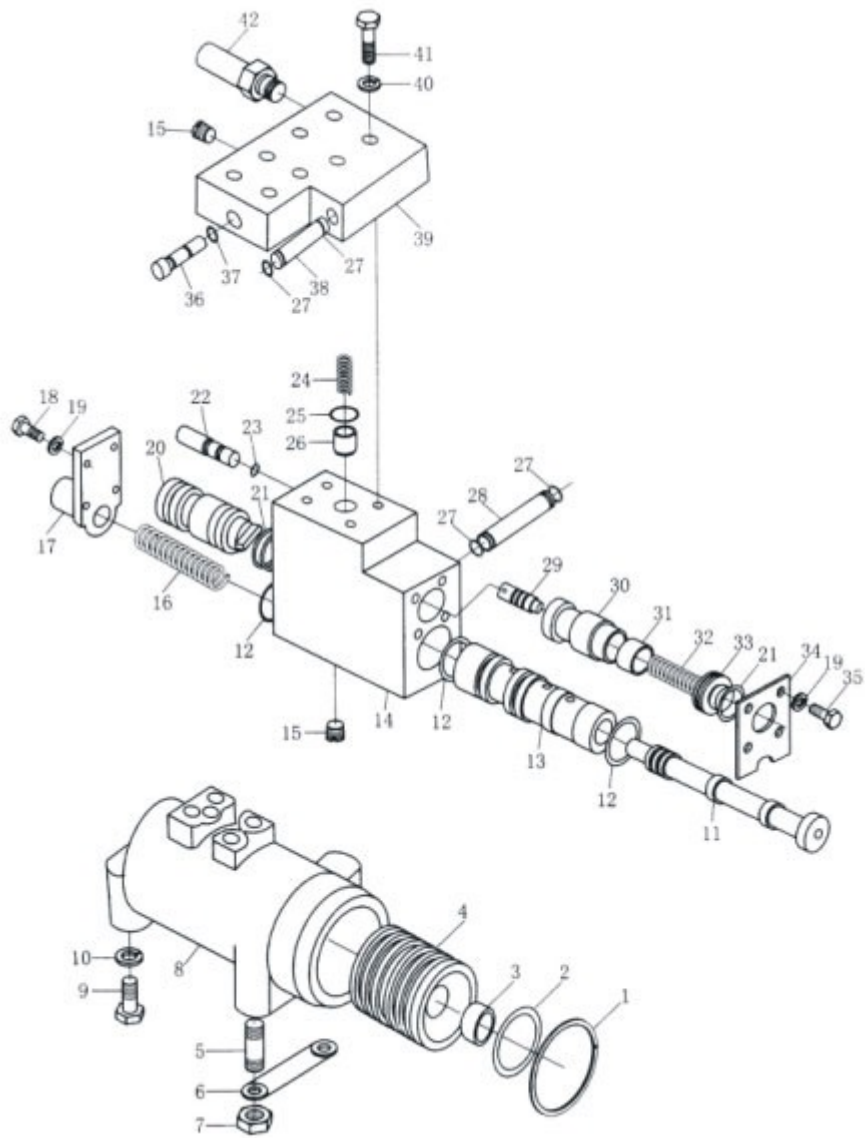


Conjunto elevador -2								
No.	Código	Nombre	Aplicado a Tractores Modelos y Cantidad					
			350 A	354 A	350 P	354 P	500 A	504 A
1	FT300.55.029	Excéntrica de control de fuerza	1	1	1	1	1	1
2	GB/T1099	Chaveta media caña 4X13	2	2	2	2	2	2
3	GB1235-1976	Anillo sello 10X1.9	1	1	1	1	1	1
4	FT300.55.198	Manguito	1	1	1	1	1	1
5	FT300.55.038	Excéntrica de control de posición	1	1	1	1	1	1
6	GB1235-1976	Anillo sello 20X2.4	1	1	1	1	1	1
7	GB/T1235-1976	Anillo sello 48X3.5	1	1	1	1	1	1
8	FT300.55.136	Asiento soporte de la placa	1	1	1	1	1	1
9	GB/T91	Pasador 2x10	4	4	4	4	4	4
10	FT65.57.013	Conj. Extremo de palanca	2	2	2	2	2	2
11	GB/T93	Arandela de seguridad 10	4	4	4	4	4	4
12	GB/T5783	Perno cabeza hex. M10X20	2	2	2	2	2	2
13	GB/T62	Tuerca mariposa M6	4	4	4	4	4	4
14	GB/T96	Arandela 6	2	2	2	2	2	2
15	FT300.55.131	Resorte a presión p/manija	2	2	2	2	2	2
16	FT300.55.195	Sector de placa para control de posición	1	1	1	1	1	1
17	FT300.55.025	Palanca p/control de posición	1	1	1	1	1	1
18	FT300.55.132	Tornillo	2	2	2	2	2	2
19	FT300.55.024	Palanca p/control de fuerza	1	1	1	1	1	1
20	FT300.55.137	Manguito de soporte para sector de placa	2	2	2	2	2	2
21	FT300.55.193	Sector de placa para control de fuerza	1	1	1	1	1	1
22	GB/T97.1	Arandela plana 10	2	2	2	2	2	2
23	GB/T899	Espárrago AM10X55	2	2	2	2	2	2
24	GB/T6170	Tuerca hex. M10	3	3	3	3	3	3
25	FT300.55.143	Pasador	2	2	2	2	2	2
26	FT300.55.144	Rodillo	2	2	2	2	2	2
27	FT300.55.202	Palanca p/control de posición	1	1	1	1	1	1
28	GB/T97.1	arandela plana 6	2	2	2	2	2	2
29	FT300.55.221	Manguito de palanca p/control de fuerza	1	1	1	1	1	1
30	FT300.55.204	Palanca para control de fuerza	1	1	1	1	1	1
31	FT300.55.150	Brazo de unión	1	1	1	1	1	1
32	FT300.55.152	Varilla de empuje para control de fuerza	1	1	1	1	1	1
33	FT300.55.113	Manguito para varilla de empuje	1	1	1	1	1	1
34	GB1235-1976	Anillo sello 11X1.9	1	1	1	1	1	1
35	FT300.55.112	Tubo de sellado para control de fuerza	1	1	1	1	1	1
36	GB1235-1976	Anillo sello 19X2	1	1	1	1	1	1
37	FT300.55.126	Resorte	2	2	2	2	2	2



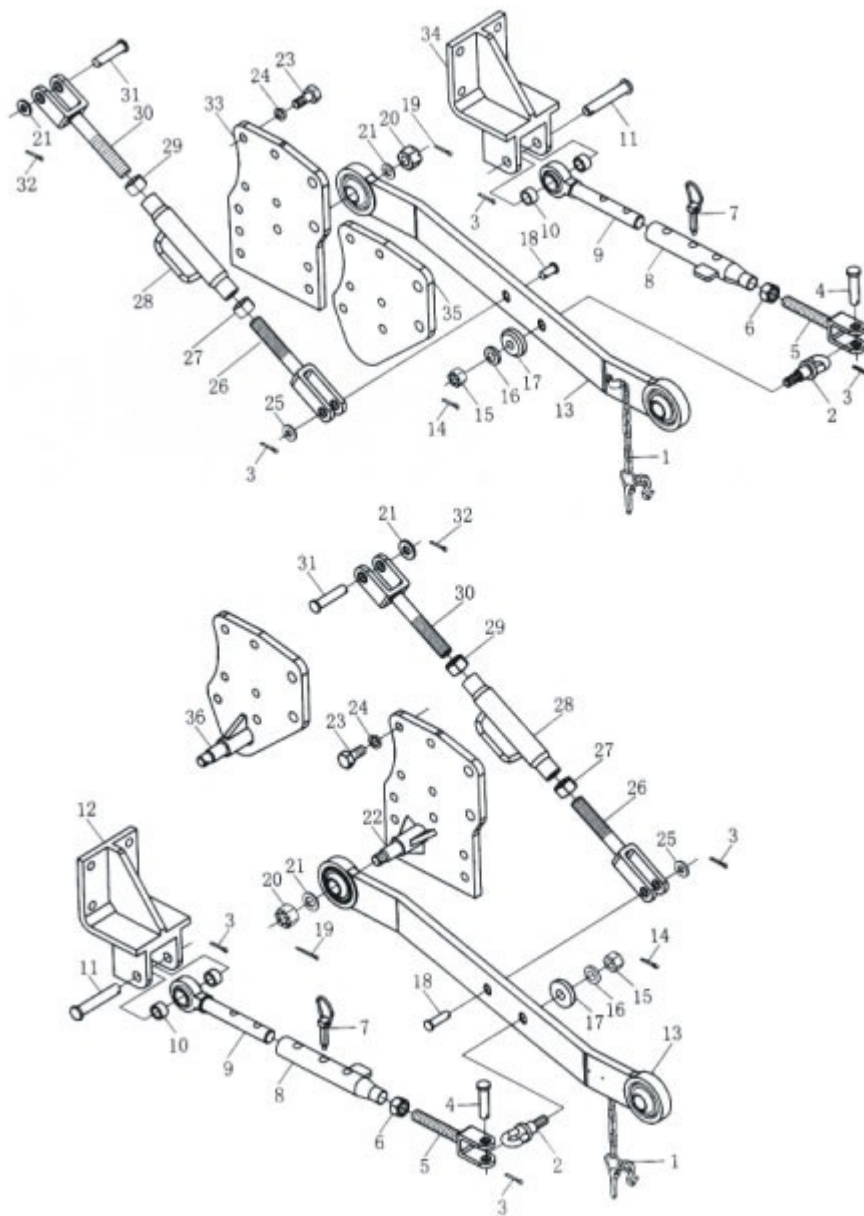
Conjunto elevador -3								
No.	Código	Nombre	Aplicado a Tractores Modelos y Cantidad					
			350 A	354 A	350 P	354 P	500 A	504 A
1	FT65.48.095	Sujetador del cable	1	1	1	1	1	1
2	GB/T 93	Arandela de seguridad	13	13	13	13	13	13
3	GB/T 5781	Perno cabeza hex. M8x20	13	13	13	13	13	13
4	GB/T 93	Arandela de seguridad 8	13	13	13	13	13	13
5	GB/T 5782	Perno cabeza hex. M12X215	4	4	4	4	4	4
6	FT300.55B.115	Cubierta superior del filtro	1	1	1	1	1	1
7	FT300.55B.114	Junta, cubierta superior	1	1	1	1	1	1
8	GB/T 91	Pasador 2x20	2	2	2	2	2	2
9	FT300.55B.018	Radio de descenso palanca de control	1	1	1	1	1	1
10	GB 3452.1	Anillo sello 13X1.9	4	4	4	4	4	4
11	GB/T 5783	Perno cabeza hex M10X40	3	3	3	3	3	3
12	FT300.55B.101	Alojamiento del elevador	1	1	1	1	1	1
13	FT300.61.101	Unión conducto de aceite	1	1	1	1	1	1
14	FT654.58.106a	Arandela	2	2	2	2	2	2
15	FT704.58C.010	Cupla rápida autosellante	2	2	2	2	2	2
16	GB 1235	Anillo sello 22X2,4	1	1	1	1	1	1
17	FT654.58.155	Cubierta antipolvo	1	1	1	1	1	1
18	GB/T 5783	Perno cabeza hex. M10X30	2	2	2	2	2	2
19	FT300.58B.120a	Unión conducto de salida de presión hidráulica	1	1	1	1	1	1
20	GB/T 5783	Perno cabeza hex M10X20	2	2	2	2	2	2
21	FT300.55B.126	Placa de presión izquierda	2	2	2	2	2	2
22	FT300.55B.020	Conjunto brazo elevador	2	2	2	2	2	2
23	FT300.55B.104	Manguito de eje A	5	5	5	5	5	5
24	GB 3452.1	Anillo sello 52X5.7	2	2	2	2	2	2
25	FT300.55B.118	Palanca de control para válvula de corte	1	1	1	1	1	1
26	GB/T 5782	Perno cabeza hex M12X100	2	2	2	2	2	2
27	GB 1235	Anillo sello 24X2.4	1	1	1	1	1	1
28	FT300.55B.125	Resorte	1	1	1	1	1	1
29	FT300.55B.128	Soporte oscilante para punto de enganche superior	1	1	1	1	1	1
30	GB/T 93	Arandela de seguridad 12	4	4	4	4	4	4
31	GB/T 5783	Perno cabeza hex M12X50	4	4	4	4	4	4
32	FT300.55B.107	Pasador	1	1	1	1	1	1
33	FT300.55B.116	Pasador de la unión superior	1	1	1	1	1	1
34	FT300.55B.015	Conjunto pasador unión forntal, vínculo superior	1	1	1	1	1	1
35	FT300.55B.130	Balancín	1	1	1	1	1	1
36	GB/T 97.1	Arandela plana 22	1	1	1	1	1	1
37	GB/T 91	Pasador 5X35	2	2	2	2	2	2
38	FT300.55.016	Conj. Cadena de enclavamiento	2	2	2	2	2	2
39	FT300A.55.121	Unión para vínculo superior	1	1	1	1	1	1
40	25.55.162	Tapa antipolvo	1	1	1	1	1	1

Conjunto elevador -3								
No.	Código	Nombre	Aplicado a Tractores Modelos y Cantidad					
			350 A	354 A	350 P	354 P	500 A	504 A
41	25.55.161	Tuerca	1	1	1	1	1	1
42	GB/T 119.1	Pasador paralelo C4X14	1	1	1	1	1	1
43	25.55.160	Resorte	1	1	1	1	1	1
44	25.55.157	Resorte para control de fuerza	1	1	1	1	1	1
45	25.55.159	Asiento del resorte	1	1	1	1	1	1
46	25.55.158	Varilla resorte	1	1	1	1	1	1
47	GB/T 119	Pasador paralelo B3X40	1	1	1	1	1	1
48	FT300.55B.109	Tapón	1	1	1	1	1	1
49	FT300.55B.016a	Respirador	1	1	1	1	1	1
50	FT300.55.154	Tapón de aceite	1	1	1	1	1	1
51	GB/T 119	Pasador paralelo D5x45	1	1	1	1	1	1
52	FT300.55B.113	Leva para control de posición	1	1	1	1	1	1
53	GB/T 5783	Perno hex. M10x30	3	3	3	3	3	3
54	FT300.55.153	Brazo de elevación interior	1	1	1	1	1	1
55	FT300.55B.127	Eje de elevación	1	1	1	1	1	1
56	FT300.55B.103	Placa de unión para tubo de entrada de aceite.	1	1	1	1	1	1
57	GB 3452.1	Sello aceite 17x2,65	1	1	1	1	1	1
58	FT300.55.125	Arandela para tapón de aire	1	1	1	1	1	1
59	FT300.55B.108	Arandela de aluminio	1	1	1	1	1	1
60	FT300.55B.129	Alojamiento del eje C	2	2	2	2	2	2
61	FT300.55B.105	Alojamiento de eje B	1	1	1	1	1	1
62	GB/T 97.1	Arandela plana 20-A	1	1	1	1	1	1
63	GB 1235	Anillo sello 13X1.9	1	1	1	1	1	1
64	GB/T 5783	Perno cabeza hex M8X35	2	2	2	2	2	2
65	GB/T 93	Arandela de seguridad 8	2	2	2	2	2	2
66	GB/T 5781	Perno cabeza hex M22x1.5x20	1	1	1	1	1	1
67	GB/T 982	Arandela de sello combinada 22	1	1	1	1	1	1
68	GB/T 3452.1	Anillo sello 12.5X2.65G	1	1	1	1	1	1

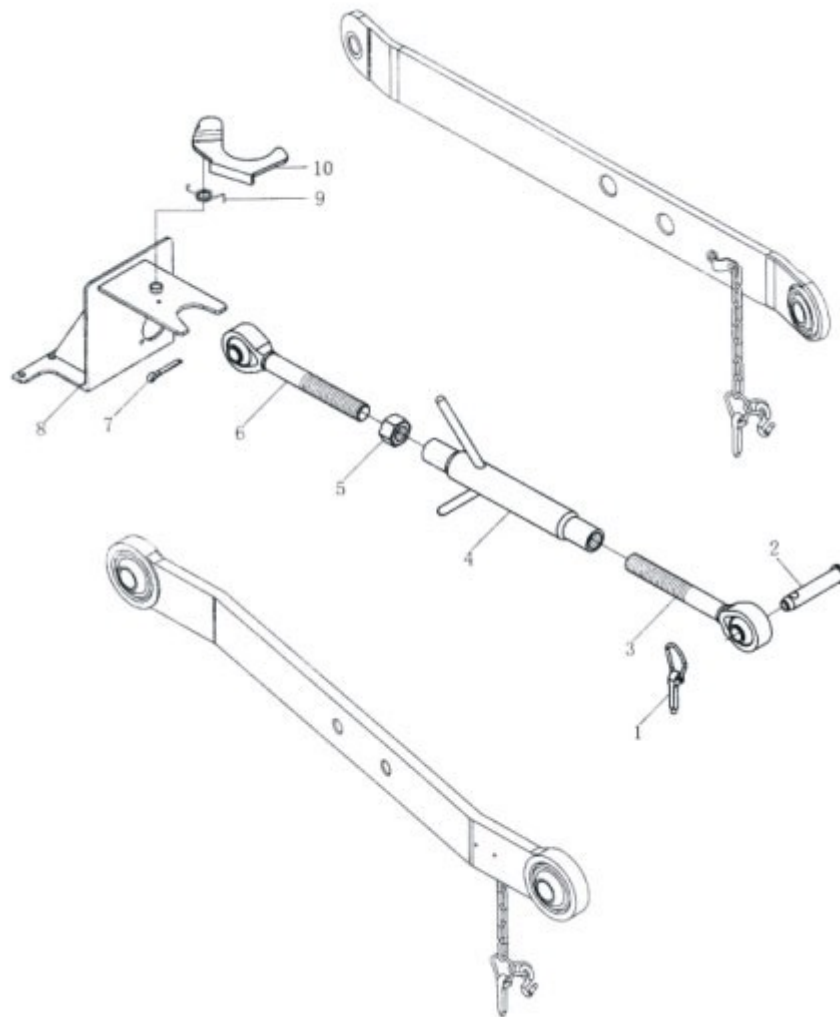


Conjunto elevador -4								
No.	Código	Nombre	Aplicado a Tractores Modelos y Cantidad					
			350 A	354 A	350 P	354 P	500 A	504 A
1	FT300.55.222	Anillo	1	1	1	1	1	1
2	GB 3452.1	Anillo sello 69X5.3	1	1	1	1	1	1
3	FT300.55.141	Asiento de bola de pistón	1	1	1	1	1	1
4	FT300.55B.122	Pistón	1	1	1	1	1	1
5	GB/T 898	Espárrago M14X34-8.8	2	2	2	2	2	2
6	FT300.55B.123	Pieza de fijación	1	1	1	1	1	1
7	GB/T 6170	Tuerca hex M14	2	2	2	2	2	2
8	FT300.55B.136	Cilindro de aceite	1	1	1	1	1	1
9	FT300.55B.137	Perno del cilindro de aceite	2	2	2	2	2	2
10	GB/T 93	Arandela de seguridad 14	2	2	2	2	2	2
11	TS 300.55.172	Válvula de control principal	1	1	1	1	1	1
12	GB 1235	Anillo sello 26x2,4	3	3	3	3	3	3
13	TS 300.55.217	Manguito válvula control principal	1	1	1	1	1	1
14	KM 300.55.120A	Alojamiento del distribuidor	1	1	1	1	1	1
15	FT 300.55.169	Tapón cónico Z1/8	2	2	2	2	2	2
16	25.55.181	Resorte para válvula de control principal	1	1	1	1	1	1
17	TS 300B.55.183	Cubierta forntal de la válvula	1	1	1	1	1	1
18	GB/T 5783	Perno cabeza hex M6x20	4	4	4	4	4	4
19	GB/T 93	Arandela de seguridad 6	8	8	8	8	8	8
20	FT300.55.177	Tapón frontal, válvula de retorno de aceite	1	1	1	1	1	1
21	GB 1235	Sello 22X2.4	3	3	3	3	3	3
22	TS300B.55.187-2	Válvula de ajuste	1	1	1	1	1	1
23	GB 1235	Sello 8X1.9	1	1	1	1	1	1
24	FT300.55.182	Resorte para válvula de una vía	1	1	1	1	1	1
25	GB 3452.1	Anillo sello 18x2,65	1	1	1	1	1	1
26	FT300.55.175	Válvula una vía	1	1	1	1	1	1
27	GB 3452.1	Anillo sello 16.X2.4	4	4	4	4	4	4
28	FT300.55B.102	Conducto de ingreso de aceite	1	1	1	1	1	1
29	FT300.55.173	Extremo pequeño de la válvula de retorno de aceite	1	1	1	1	1	1
30	FT300.55.218	Manguito de la válvula de retorno de aceite	1	1	1	1	1	1
31	FT300.55.174	Extremo largo de la válvula de retorno de aceite	1	1	1	1	1	1
32	25.55.184	Resorte de la válvula de retorno de aceite	1	1	1	1	1	1
33	25.55.176	Tapón trasero de la válvula de retorno de aceite	1	1	1	1	1	1
34	KM.55.180	Placa límite	1	1	1	1	1	1
35	GB/T 5783	Perno cabeza hex M6X10	1	1	1	1	1	1
36	KM550.55.122	Válvula de despegue	4	4	4	4	4	4
37	GB 1235	anillo sello 13X1.9	1	1	1	1	1	1
38	FT300.55B.119	Conducto de salida del aceite hidr.	1	1	1	1	1	1
39	FT300.55B.139	Asiento del distribuidor	1	1	1	1	1	1
40	GB/T 93	Arandela de seguridad 8	8	8	8	8	8	8
41	GB/T 5783	Perno cabeza hex M8X45	8	8	8	8	8	8
42	FT300B.55.033	Conjunto válvula de seguridad	1	1	1	1	1	1

Mecanismo de suspensión.

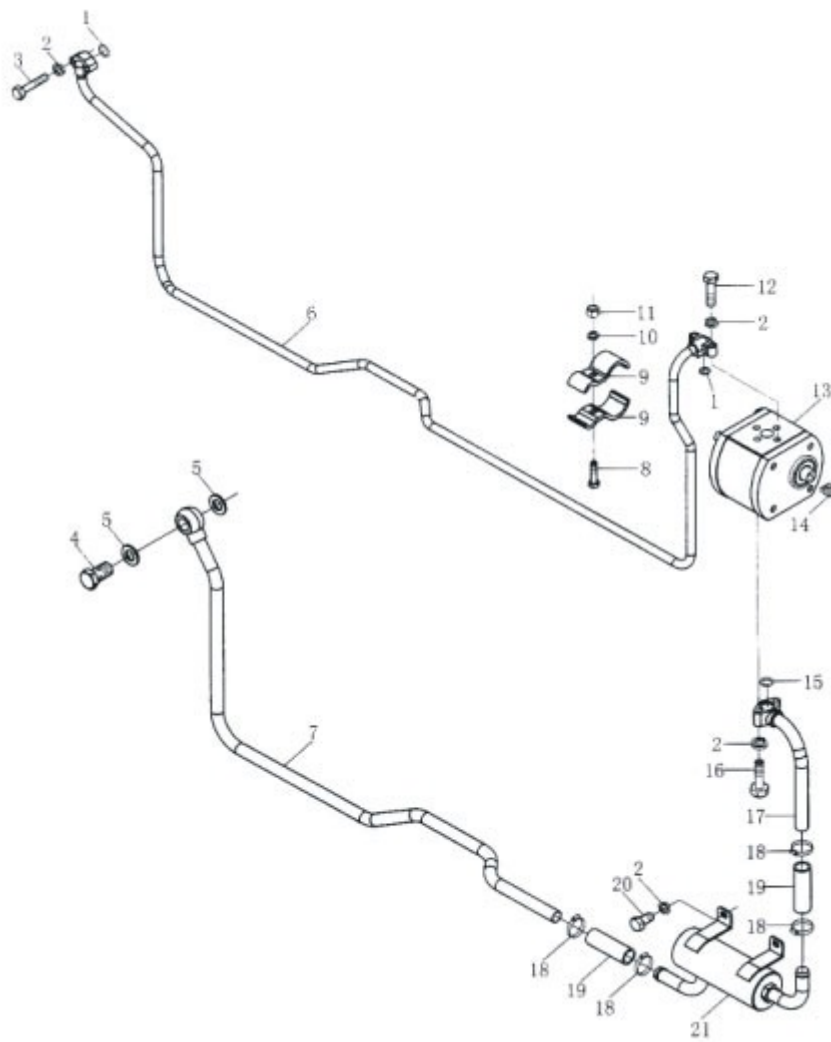


Conjunto mecanismo de suspensión -1								
No.	Código	Nombre	Aplicado a Tractores Modelos y Cantidad					
			350 A	354 A	350 P	354 P	500 A	504 A
1	FT 300.56.028	Conjunto cadena de enclavamiento	2	2	2	2	2	2
2	FT 300.56A.110	Pasador unión trasera	2	2	2	2	2	2
3	GB/T 91	Pasador 5X32-Zn.D	6	6	6	6	6	6
4	GB/T 882	Pasador de horquilla M16—Zn.D	2	2	2	2	2	2
5	FT 300.56A.161	Varilla roscada de ajuste	2	2	2	2	2	2
6	GB/T 41	Tuerca hex - M22	2	2	2	2	2	2
7	FT 300.56A.023	Paador	2	2	2	2	2	2
8	FT 300.56A.022	Conducto telescópico	2	2	2	2	2	2
9	FT 300.56A.021	Conjunto cabeza esférica, varilla telescópica	2	2	2	2	2	2
10	FT 300.56A.103	Manguito	4	4	4	4	4	4
11	FT 300.56A.102	Pasador de unión	2	2	2	2	2	2
12	FT 300.56A.017	Soporte	1	1	1	1	1	1
13	FT 300.56A.012	Conjunto vínculo inferior	2	2	2	2	2	2
14	GB/T 91	Pasador 4X28-Zn.D	2	2	2	2	2	2
15	GB/T 6178	Tuerca hex. M16-Zn.D	2	2	2	2	2	2
16	GB/T 97.1	Arandela plana 16—140HV-Zn.D	4	4	4	4	4	4
17	FT300.56A.116	Placa redonda	2	2	2	2	2	2
18	FT300.56A.112	Pasador conexión inferior	2	2	2	2	2	2
19	GB/T 91	Pasador 4X36-Zn.D	2	2	2	2	2	2
20	GB/T 6178	Tuerca hex M16-Zn.D	2	2	2	2	2	2
21	GB/T 97.1	Arandela plana 20—140HV—Zn.D	4	4	4	4	4	4
22	FT300.56B.015	Soporte vínculo inferior, izquierda	1	1	1	1	1	1
23	GB/T 5783	Perno cabeza hex M16x35-Zn.D	16	16	16	16	16	16
24	GB/T 93	Arandela de seguridad 16	16	16	16	16	16	16
25	GB/T 97.1	Arandela plana 24—140HV—Zn.D	2	2	2	2	2	2
26	FT300.56A.108	Horquilla unión inferior, vínculo elevador	2	2	2	2	2	2
27	GB/T 6171	Tuerca hex M24x2 (左)	2	2	2	2	2	2
28	FT 300.56A.033	Tubo roscado, vínculo elevador	2	2	2	2	2	2
29	GB/T 6171	Tuerca hex M24x2 (右)	2	2	2	2	2	2
30	FT300.56A.107	Horquilla unión superior, vínculo elevador	2	2	2	2	2	2
31	FT300.56A.101	Pasador de unión	2	2	2	2	2	2
32	GB/T 91	Pasador 5x40-Zn.D	2	2	2	2	2	2
33	FT300.56B.014	Soporte vínculo inferior, derecha	1	1	1	1	1	1
34	FT300.56A.019	Soporte de vínculo inferior, derecha	1	1	1	1	1	1
35	FT300.56A.014	Soporte vínculo inferior, derecha	1	1	1	1	1	1
36	FT300.56A.015	Soporte vínculo inferior, izquierda	1	1	1	1	1	1

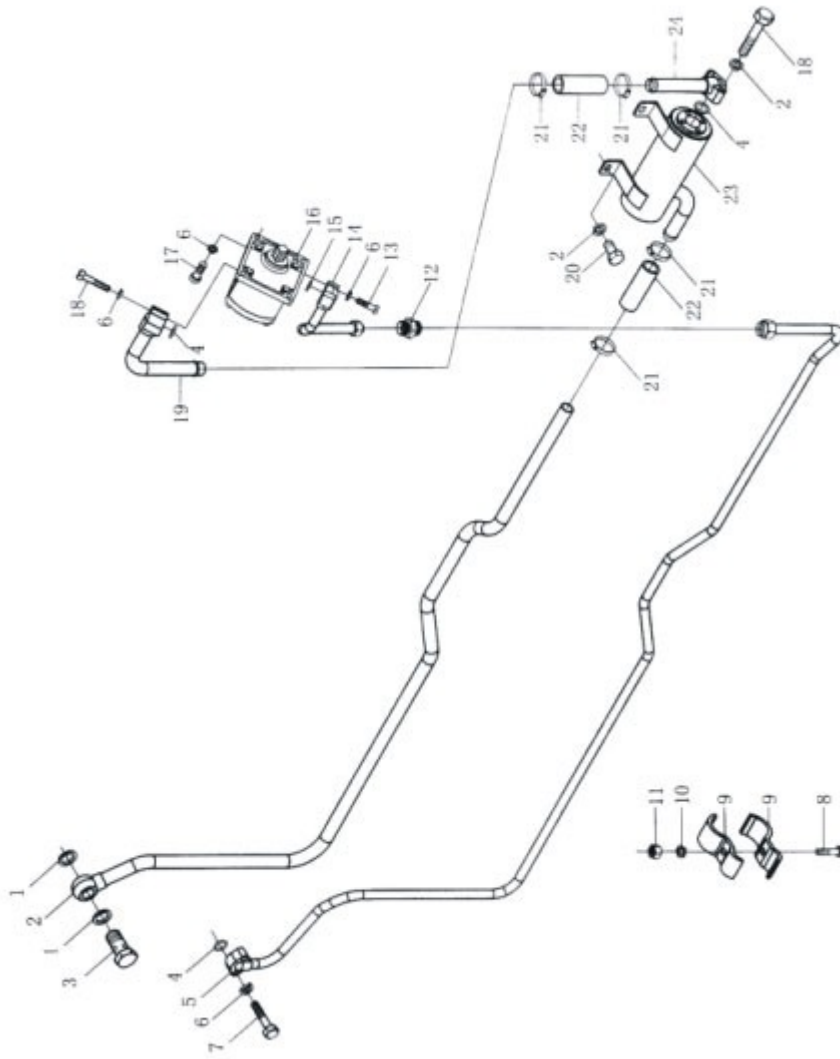


Conjunto mecanismo de suspensión -2								
No.	Código	Nombre	Aplicado a Tractores Modelos y Cantidad					
			350 A	354 A	350 P	354 P	500 A	504 A
1	FT300.56.029	Conjunto enclavamiento	1	1	1	1	1	1
2	FT300.56.160	Pasador unión, vínculo superior	1	1	1	1	1	1
3	FT300.56A.024	Conjunto varilla de ajuste trasero	1	1	1	1	1	1
4	FT300.56A.130	Tubo roscado de ajuste	1	1	1	1	1	1
5	GB/T6171	Tuerca hex M24×2—Zn.D	1	1	1	1	1	1
6	FT300.56A.026	Varilla de ajuste frontal	1	1	1	1	1	1
7	GB/T91	Pasador 3.2×20	1	1	1	1	1	1
8	FT300.56A.020	Placa de apoyo	1	1	1	1	1	1
9	FT300.56.182	Resorte de torsión	1	1	1	1	1	1
10	FT300.56.021	Sujetador	1	1	1	1	1	1

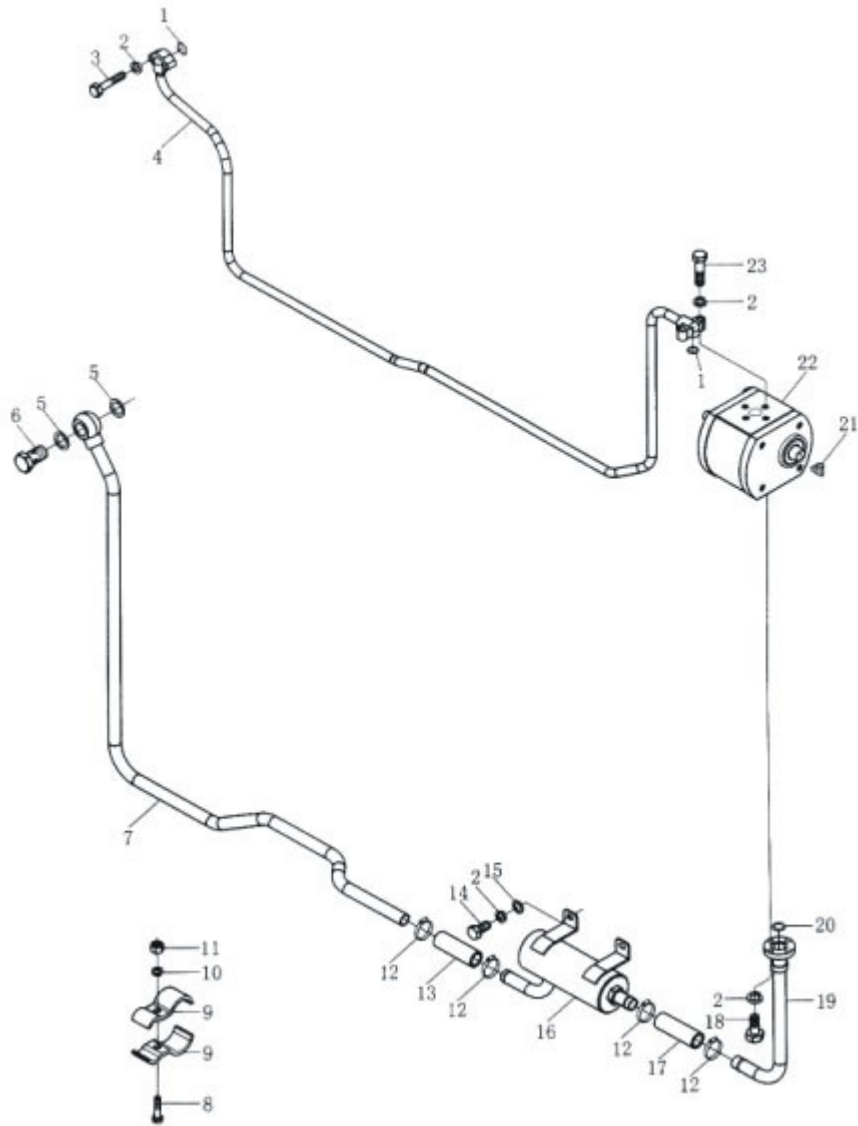
Conjunto de engranajes de bomba, conductos y filtro.



Conjunto bomba de engranajes, tubos y filtro								
No.	Código	Nombre	Aplicado a Tractores Modelos y Cantidad					
			350 A	354 A	350 P	354 P	500 A	504 A
	FT300.58A.001	Conjunto bomba de engranajes, conducto y filtro	1	1	1	1		
1	GB3452.1	Anillo sello 15×2.65G	2	2	2	2		
2	GB/T93	Arandela de seguridad 8-Zn.D	8	8	8	8		
3	GB/T5783	Perno cabeza hex M8*30-Zn.D	2	2	2	2		
4	FT300.58.101	Perno	1	1	1	1		
5	JB/T982	arandela de sello combinada 22	2	2	2	2		
6	FT300.58A.011	Conducto de aceite a presión	1	1	1	1		
7	FT300.58A.012	Conducto de succión de aceite - Largo	1	1	1	1		
8	GB/T5783	Perno cabeza hex M6*30-Zn.D	3	3	3	3		
9	FT300.58.013	Abrazadera del conducto y amortiguador de goma	6	6	6	6		
10	GB/T93	arandela de seguridad 6-Zn.D	3	3	3	3		
11	GB/T6170	Tuerca hex M6-Zn.D	3	3	3	3		
12	GB/T5783	Perno cabeza hex M8X35-Zn.D	3	3	3	3		
13	FT300.58A.020	Bomba de engranajes	1	1	1	1		
14	FT300.58.102	Deslizador	1	1	1	1		
15	GB3452.1	Anillo sello 19×2.65G	1	1	1	1		
16	GB/T5783	perno cabeza hex M8X45-Zn.D	2	2	2	2		
17	FT300.58A.014	Conducto succión de aceite	1	1	1	1		
18	ZBJ15001	Abrazadera D32	4	4	4	4		
19	FT300.58A.104	Tubo de goma de succión de aceite	2	2	2	2		
20	GB/T5783	Perno cabeza hex M8X16-Zn.D	2	2	2	2		
21	FT300.58A.050	Conjunto filtro de aceite	1	1	1	1		

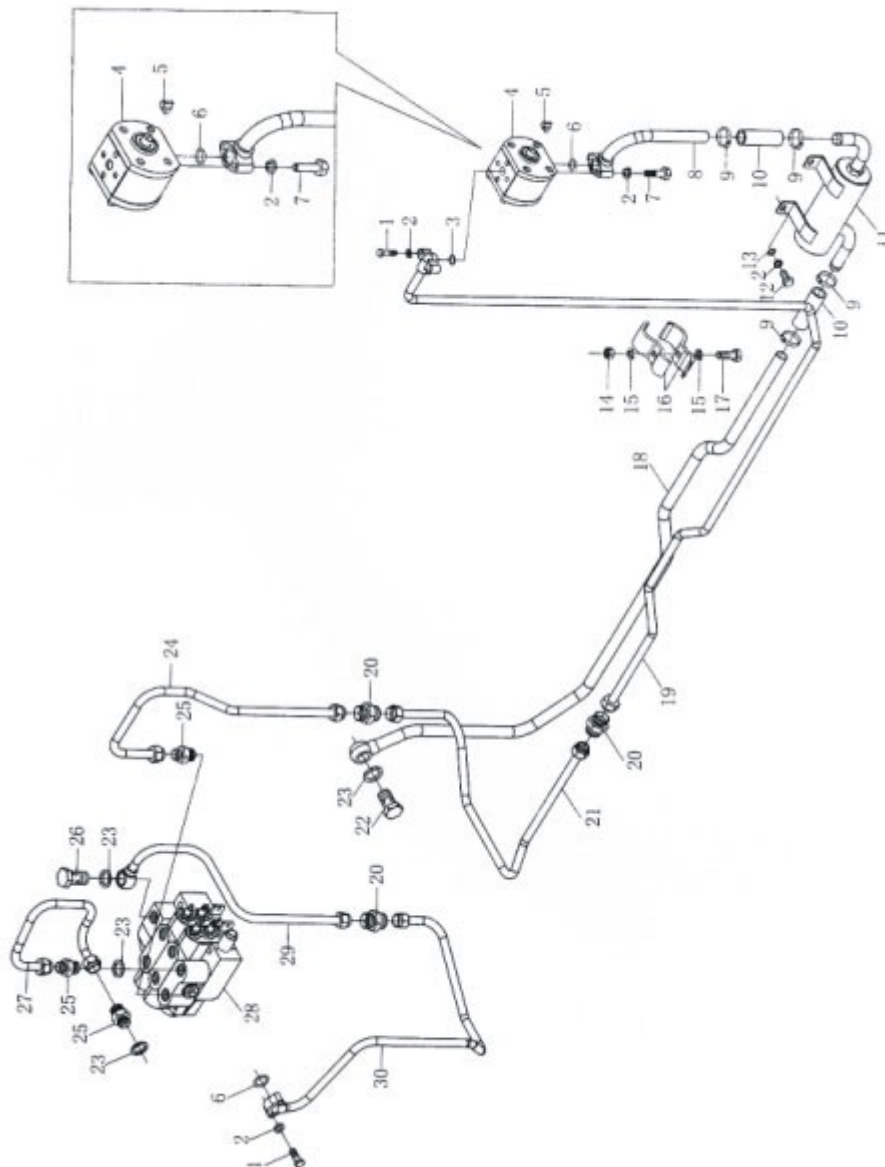


Conjunto bomba de engranajes, conducto y filtro - 2								
No.	Código	Nombre	Aplicado a Tractores Modelos y Cantidad					
			350 A	354 A	350 P	354 P	500 A	504 A
	FT300.58B.001	Conjunto bomba de engranaje, conducto y filtro	1	1	1	1		
1	JB/T 982	Arandela de sello combinada 22	2	2	2	2		
2	FT300.58B.012	Conducto de succión de aceite - Largo	1	1	1	1		
3	FT300.58.101	Perno	1	1	1	1		
4	GB 3452.1	Anillo sello 19×2.65G	2	2	2	2		
5	FT300.58B.011	Conducto de aceite a presión -1	1	1	1	1		
6	GB/T 93	Arandela de seguridad 8-Zn.D	14	14	14	14		
7	GB/T 5783	Perno cabeza hex M8*30-Zn.D	2	2	2	2		
8	GB/T 5783	Perno cabeza hex M6*30-Zn.D	2	2	2	2		
9	FT300.58.013	Abrazadera del conducto y amortiguador de goma	6	6	6	6		
10	GB/T 93	Arandela de seguridad 6-Zn.D	3	3	3	3		
11	GB/T 6170	Tuerca hex M6-Zn.D	3	3	3	3		
12	FT700.58A.101	Empalme tipo abrazadera	1	1	1	1		
13	GB/T 5783	Perno cabeza hex M8*35	2	2	2	2		
14	FT300.58B.013	Conducto de aceite a presión -3	1	1	1	1		
15	GB 3452.1	Anillo sello 15×2.65G	2	2	2	2		
16	FT300.58B.010	Bomba de engranajes	1	1	1	1		
17	GB/T 70.1	Tornillo M8x45	4	4	4	4		
18	GB/T 5783	Perno cabeza hex M8X45-Zn.D	4	4	4	4		
19	FT300.58B.015	Conducto de succión de aceite 2	1	1	1	1		
20	GB/T 5783	Perno cabeza hex M8X16-Zn.D	2	2	2	2		
21	ZBJ 15001	Abrazadera D32	4	4	4	4		
22	FT300.58A.104	Conducto de goma de succión de aceite	2	2	2	2		
23	FT300.58B.040	Conjunto filtro de aceite	1	1	1	1		
24	FT300.58B.014	Conducto succión de aceite -1	1	1	1	1		

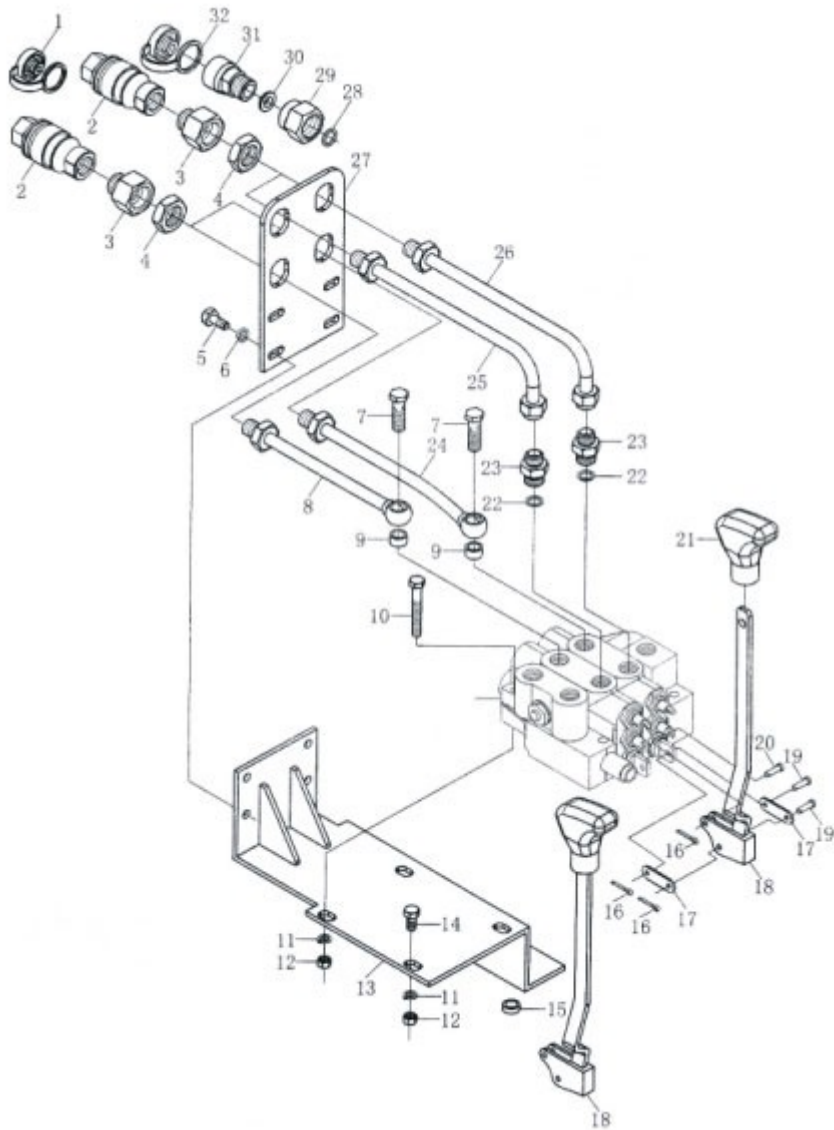


Conjunto bomba de engranajes, conductos y filtro								
No.	Código	Nombre	Aplicado a Tractores Modelos y Cantidad					
			350 A	354 A	350 P	354 P	500 A	504 A
	FT400.58A.001	Conjunto bomba de engranajes, conducto y filtro				1	1	1
1	GB 3452.1	Anillo sello 15×2.65G				2	2	2
2	GB/T 93	Arandela de seguridad 8-Zn.D				10	10	10
3	GB/T 5783	Perno cabeza hex M8*30-Zn.D				2	2	2
4	FT400.58A.011	Conducto de aceite a presión				1	1	1
5	JB/T 982	Arandela de sello combinada 22				2	2	2
6	FT300.58.101	Perno				1	1	1
7	FT300.58A.012	Conducto de succión de aceite - Largo				1	1	1
8	GB/T 5783	Perno cabeza hex M6*30-Zn.D				3	3	3
9	FT300.58.013	Abrazadera de conducto y amortiguador de goma				6	6	6
10	GB/T 93	Arandela de seguridad 6-Zn.D				3	3	3
11	GB/T 6170	Tuerca hex M6-Zn.D				3	3	3
12	ZBJ 15001	Abrazadera D32				4	4	4
13	FT300.58A.104	Conducto de goma de succión de aceite				1	1	1
14	GB/T 5783	Perno cabeza hex M8X16-Zn.D				2	2	2
15	GB/T 97.1	Arandela plana 8-A				2	2	2
16	FT400.58A.040	Conjunto filtro de aceite				1	1	1
17	FT400.58A.102	Conducto de goma de succión de aceite				1	1	1
18	GB/T 5783	Perno cabeza hex M8*25				4	4	4
19	FT400.58A.015	Conducto de succión de aceite - Corto				1	1	1
20	GB 3452.1	Anillo sello 19×2.65G				1	1	1
21	FT 300.58.102	Deslizador				1	1	1
22	FT 300.58A.020	Bomba de engranajes				1	1	1
23	GB/T 5783	Perno cabeza hex M8X35-Zn.D				2	2	2

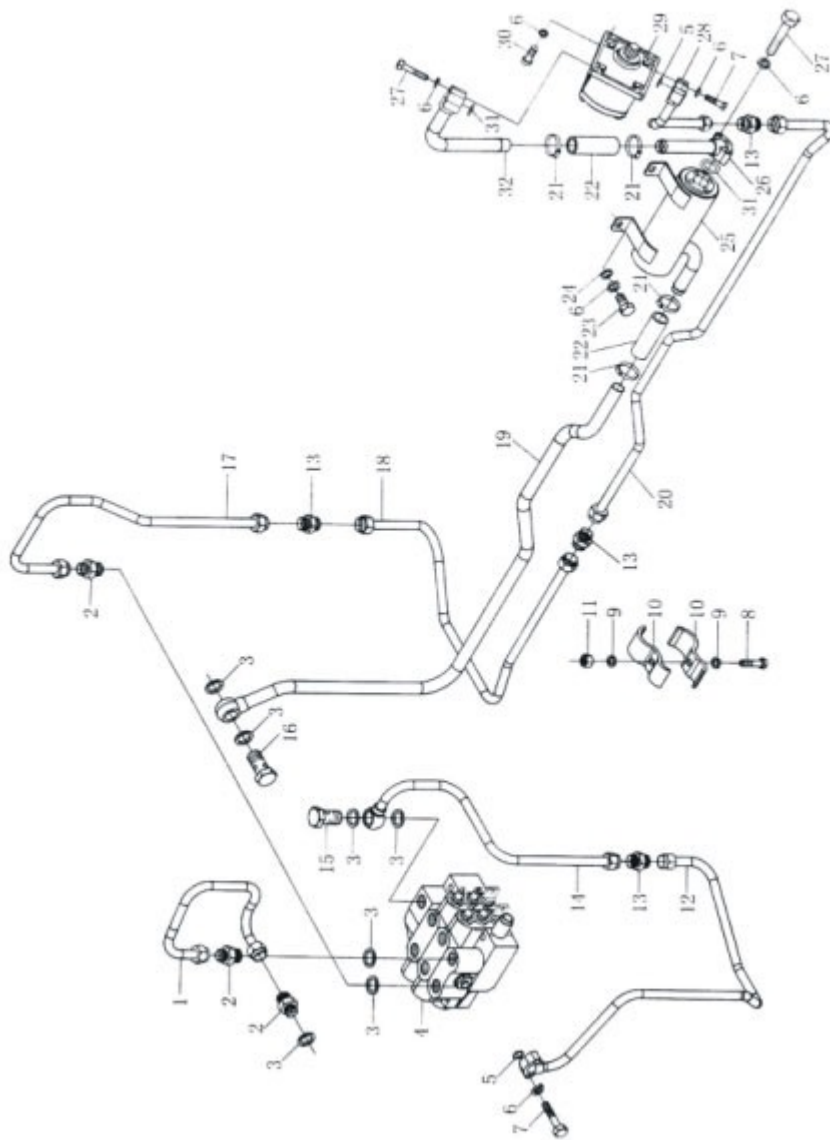
Conjunto engranajes de bomba, conductos y salida hidráulica.



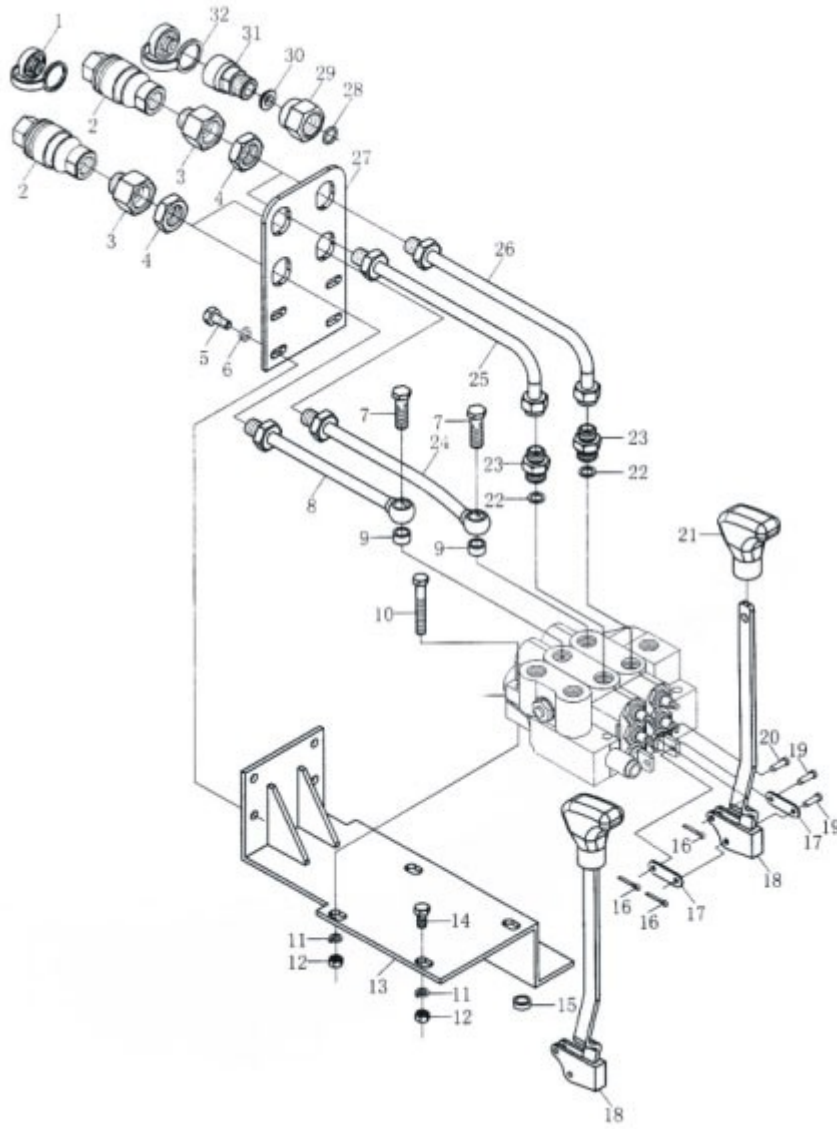
Conjunto bomba de engranaje, conducto y salida hidráulica - 1							
No.	Código	Nombre	Aplicado a Tractores Modelos y Cantidad				
			350 A	354 A	350 P	354 P	500 A
	FT304.58A.001	Conjunto bomba de engranajes, conductos y salida hidráulica	1	1	1		1
1	GB/T 5783	Perno hex M8x30	4	4	4		4
2	GB/T 93	Arandela de seguridad 8-Zn.D	18	18	18		18
3	GB 3452.1	Anillo sello 15x2.65G	2	2	2		2
4	FT300.58A.020	Bomba de engranajes	1	1	1		1
5	FT300.58.102	Deslizador	1	1	1		1
6	GB 3452.1	Anillo sello 19x2.65G	1	1	1		1
7	GB/T 5783	Perno cabeza hex M8X45-Zn.D	2	2	2		2
8	FT300.58A.014	Conducto succión de aceite - corto	1	1	1		1
9	ZBJ 15001	Abrazadera	4	4	4		4
10	FT300.58A.104	Conducto de goma de succión de aceite	2	2	2		2
11	FT300.58A.050	Conjunto filtro de aceite	1	1	1		1
12	GB/T 5783	Perno cabeza hex. M8x20	2	2	2		2
13	GB/T 97.1	Arandela plana 8	2	2	2		2
14	GB/T 6170	tuerca hex M6	3	3	3		3
15	GB/T 93	Arandela de seguridad 6-Zn.D	3	3	3		3
16	FT300.58.013	Abrazaera de conducto y amortiguador de goma	6	6	6		6
17	GB/T 5783	Perno cabeza hex M6*30-Zn.D	3	3	3		3
18	FT300.58A.012	Conducto succión de aceite	1	1	1		1
19	FT304.58A.020	Conducto de ingreso de aceite válvula multivías -3	1	1	1		1
20	FT700.58A.101	Conector tipo abrazadera	3	3	3		3
21	FT354.58C.019	Válvula multivía de ingreso de aceite - 2	1	1	1		1
22	FT300.58.101	Perno	1	1	1		1
23	JB/T 982	Arandela de sello combinada 22	15	15	15		15
24	FT354.58C.017	Conducto de ingreso de aceite válvula multivías -1	1	1	1		1
25	FT654.58B.102	Conector tipo abrazadera	5	5	5		5
26	FT654.58.102	Perno 1	1	1	1		1
27	FT354.58C.016	Conducto de retorno de aceite válvula multivías -1	1	1	1		1
28	FT654.58B.020	Conjunto válvula multivía DF250F1	1	1	1		1
29	FT654.58C.015	Conducto salida de aceite válvula multivías -1	1	1	1		1
30	FT354.58A.018	Conducto salida de aceite válvula multivías -2	1	1	1		1



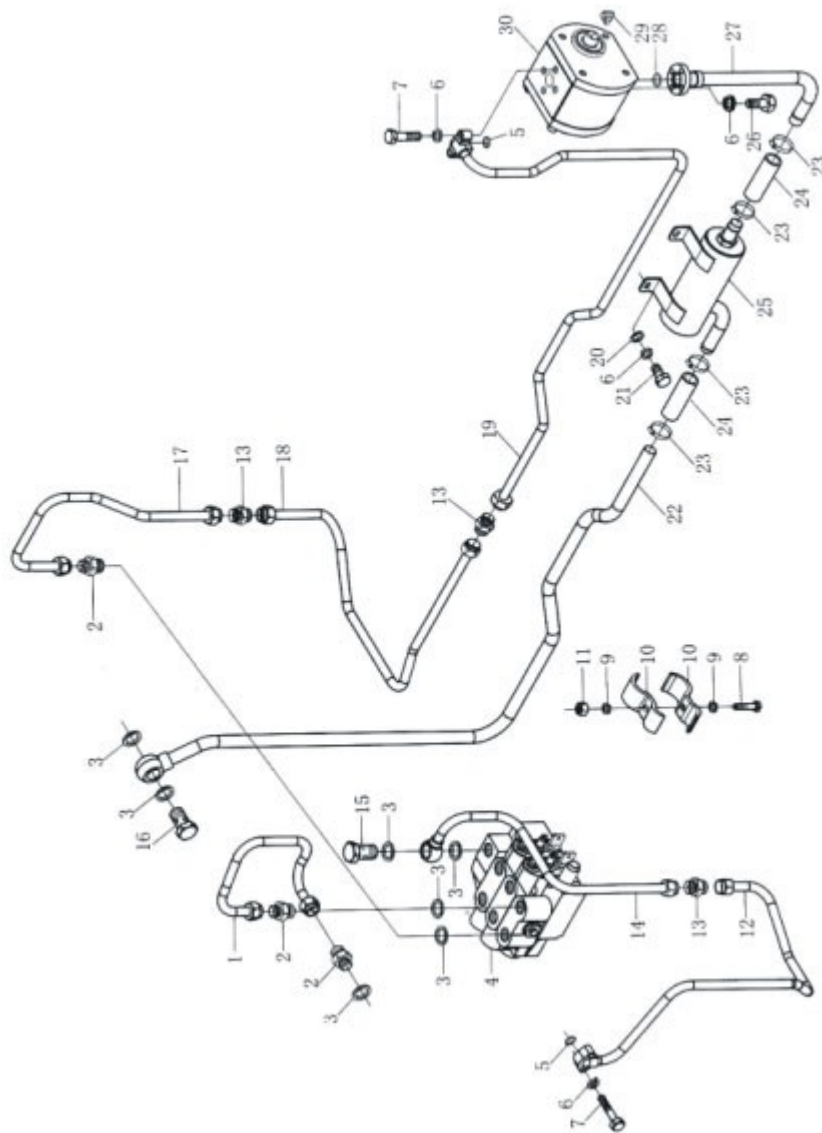
Conjunto bomba de engranajes, conductos y salida hidráulica - 2								
No.	Código	Nombre	Aplicado a Tractores Modelos y Cantidad					
			350 A	354 A	350 P	354 P	500 A	504 A
	FT304.58A.001	Conjunto bomba de engranajes, conductos y salida hidráulica						
1	FT354.58A.103	Cubierta antipolvo	4	4	4	4	4	4
2	FT354.58A.030	Conector rápido	4	4	4	4	4	4
3	FT354.58A.104	conexión conducto de aceite	4	4	4	4	4	4
4	GB/T 6173	Perno cabeza hex M22×1.5-Zn.D	4	4	4	4	4	4
5	GB/T 5783	Perno cabeza hex M8X25-Zn.D	4	4	4	4	4	4
6	GB/T 93	Arandela de seguridad	18	18	18	18	18	18
7	FT654.58.110	Perno -2	2	2	2	2	2	2
8	FT354.58A.016	Válvula multivía salida de aceite -1	1	1	1	1	1	1
9	FT654.58.109	Arandela gruesa -1	2	2	2	2	2	2
10	GB/T 5782	Perno cabeza hex M10×70-Zn.D	3	3	3	3	3	3
11	GB/T 93	Arandela de seguridad 10	4	4	4	4	4	4
12	GB/T 6170	Tuerca hex M10	3	3	3	3	3	3
13	FT354.58A.022a	Soporte válvula multivías	1	1	1	1	1	1
14	GB/T 5783	Perno cabeza hex M10X16-Zn.D	1	1	1	1	1	1
15	FT354.58A.101	Espaciador	2	2	2	2	2	2
16	GB/T 91	Pasador 2X12-Zn.D	6	6	6	6	6	6
17	FT 654.58.103	Placa de articulación	4	4	4	4	4	4
18	FT354.58C.014	Palanca de control	2	2	2	2	2	2
19	GB/T 882	Pasador de horquilla B6×26-Zn.D	4	4	4	4	4	4
20	GB/T 882	Pasador de horquilla B6×20-Zn.D	2	2	2	2	2	2
21	FT65.57.013	Asa de palanca	2	2	2	2	2	2
22	JB/T 982	Arandela de sello combinada 22	15	15	15	15	15	15
23	FT654.58B.102	Conector tipo abrazadera 1	5	5	5	5	5	5
24	FT354.58A.014	Conducto de salida de aceite válvula multivías -3	1	1	1	1	1	1
25	FT354.58A.017	Conducto salida de aceite válvula multivías - 2	1	1	1	1	1	1
26	FT354.58A.015	Conducto salida de aceite válvula multivías - 4	1	1	1	1	1	1
27	FT354.58A.111a	Soporte de conexiones rápidas	1	1	1	1	1	1
28	GB 3452.1	Anillo de sello 12.5×2.65G	4	4	4	4	4	4
29	FT354.58A.102	Articulación tubo de aceite	4	4	4	4	4	4
30	FT654.58.106a	Arandela	4	4	4	4	4	4
31	ft704.58C.010	Junta rápida	4	4	4	4	4	4
32	FT654.58.155	Cubierta antipolvo	4	4	4	4	4	4



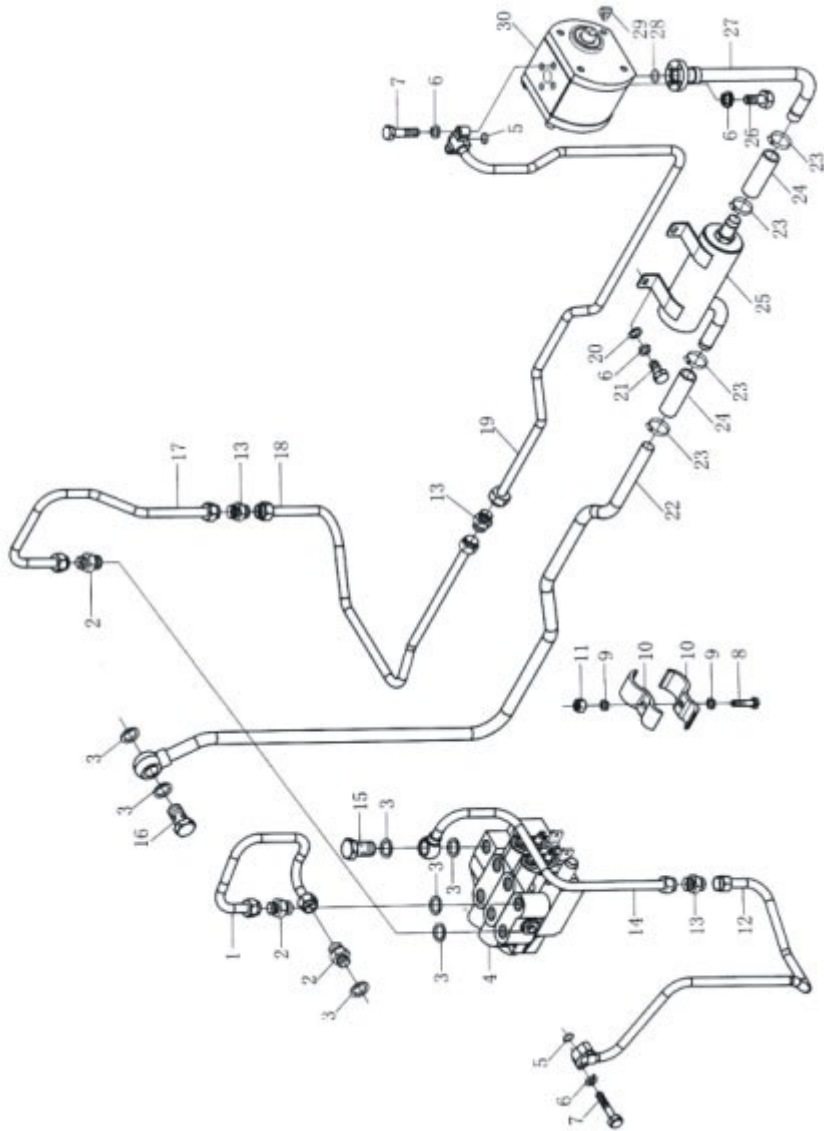
Conjunto bomba de engranajes, conductos y salida hidráulica - 3								
No.	Código	Nombre	Aplicado a Tractores Modelos y Cantidad					
			350 A	354 A	350 P	354 P	500 A	504 A
	FT354.58A.001	Conjunto bomba de engranajes, conductos y salida hidráulica	1	1	1	1	1	1
1	FT354.58C.016	Válvula multivías de retorno de aceite	1	1	1	1	1	1
2	FT654.58B.102	Conector tipo abrazadera	5	5	5	5	5	5
3	JB/T 982	arandela de sello combinada 22	11	11	11	11	11	11
4	FT654.58B.020	Válvula multivías DF250F1	1	1	1	1	1	1
5	GB 3452.1	Anillo sello 15×2.65G	2	2	2	2	2	2
6	GB/T 93	Arandela de seguridad 8-Zn.D	18	18	18	18	18	18
7	GB/T 5783	Perno cabeza hex M8*30-Zn.D	4	4	4	4	4	4
8	GB/T 5783	Perno cabeza hex M6*30-Zn.D	3	3	3	3	3	3
9	GB/T 93	arandela de seguridad 6-Zn.D	6	6	6	6	6	6
10	FT300.58.013	Abrazadera con amortiguador de caucho	6	6	6	6	6	6
11	GB/T 6170	Tuerca hex M6-Zn.D	3	3	3	3	3	3
12	FT354.58A.018	Válvula multivías salida de aceite -2	1	1	1	1	1	1
13	FT700.58A.101	Conector tipo abrazadera	4	4	4	4	4	4
14	FT354.58C.015	Válvula multivías salida de aceite -1	1	1	1	1	1	1
15	FT654.58.107	Perno-1	1	1	1	1	1	1
16	FT300.58.101	Perno	1	1	1	1	1	1
17	FT354.58C.017	Conducto de entrada de aceite válvula multivías -1	1	1	1	1	1	1
18	FT354.58C.019	Conducto de entrada de aceite válvulas multivías -2	1	1	1	1	1	1
19	FT300.58B.012	Conducto de succión de aceite - Largo	1	1	1	1	1	1
20	FT354.58A.020	Válvula multivías entrada de aceite -3	1	1	1	1	1	1
21	ZBJ 15001	Abrazadera D32	4	4	4	4	4	4
22	FT300.58A.104	Conducto de succión de aceite de goma	2	2	2	2	2	2
23	GB/T 5783	Perno cabeza hex M8X20-Zn.D	2	2	2	2	2	2
24	GB/T 97.1	Arandela plana 8-A	2	2	2	2	2	2
25	FT 300.58B.040	Conjunto filtro de aceite	1	1	1	1	1	1
26	FT 300.58B.014	Conducto corto de succión de aceite -1	1	1	1	1	1	1
27	GB/T 5783	Perno cabeza hex M8X45-Zn.D	4	4	4	4	4	4
28	FT300.58B.013	Conducto aceite a presión -2	1	1	1	1	1	1
29	FT300.58B.010	Bomba de engranajes	1	1	1	1	1	1
30	GB/T 5783	Perno cabeza hex M8X35-Zn.D	4	4	4	4	4	4
31	GB 3452.1	Anillo sello 19×2.65G	2	2	2	2	2	2
32	FT300.58B.015	Conducto corto succión de aceite -2	1	1	1	1	1	1



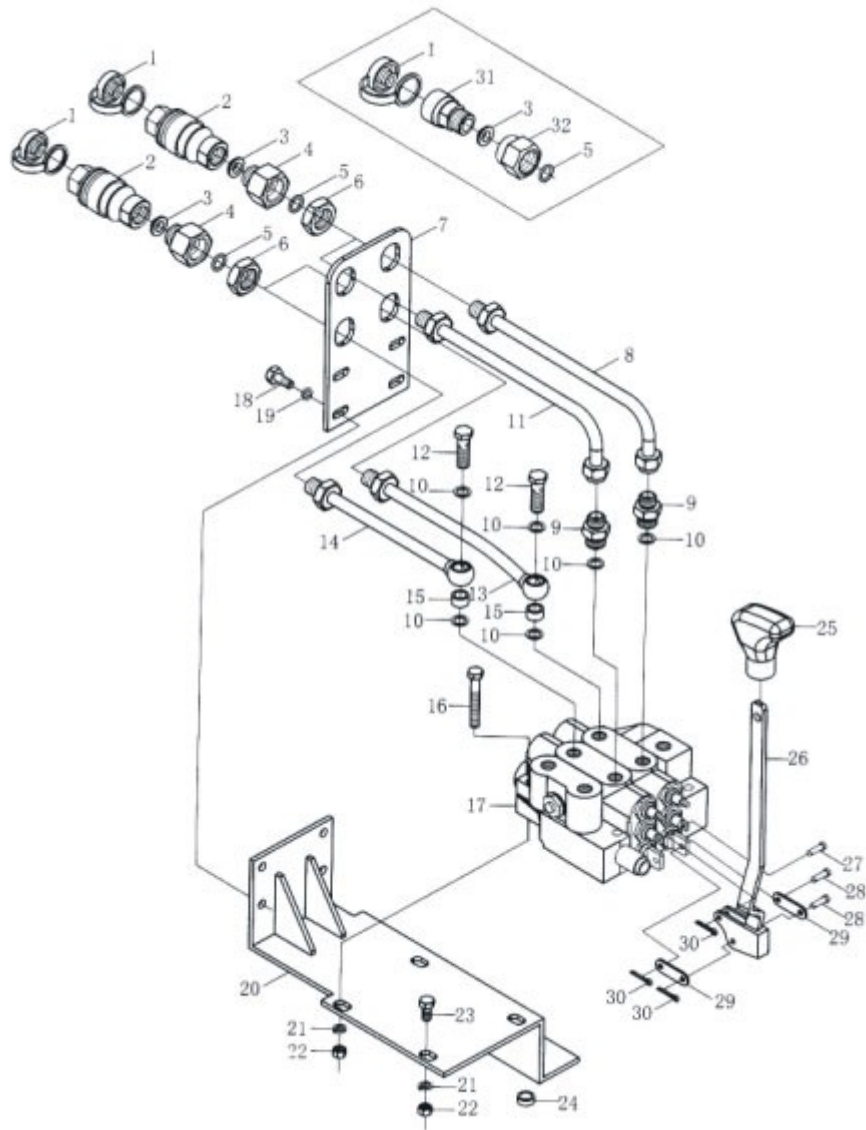
Conjunto bomba de engranaje, conductos y salida hidráulica - 4								
No.	Código	Nombre	Aplicado a Tractores Modelos y Cantidad					
			350 A	354 A	350 P	354 P	500 A	504 A
	FT354.58A.001	Conjunto bomba de engranajes, conducto y salida hidráulica						
1	FT354.58A.103	Cubierta antipolvo	4	4	4	4	4	4
2	FT354.58A.030	Conector rápido	4	4	4	4	4	4
3	FT354.58A.104	Conector conducto de aceite	4	4	4	4	4	4
4	GB/T 6173	Perno cabeza hex M22×1.5-Zn.D	4	4	4	4	4	4
5	GB/T 5783	Perno cabeza hex M8X25-Zn.D	4	4	4	4	4	4
6	GB/T 93	Arandela de seguridad 6	18	18	18	18	18	18
7	FT654.58.110	Perno -2	2	2	2	2	2	2
8	FT354.58A.016	Conducto salida de aceite válvula multivías -1	1	1	1	1	1	1
9	FT354.58.109	Arandela gruesa-1	2	2	2	2	2	2
10	GB/T 5782	Perno cabeza hex M10×70-Zn.D	3	3	3	3	3	3
11	GB/T 93	arandela de seguridad 10	4	4	4	4	4	4
12	GB/T 6170	Tuerca hex M10	3	3	3	3	3	3
13	FT 354.58A.022a	Soporte válvula multivías	1	1	1	1	1	1
14	GB/T 5783	Perno cabeza hex M10*16	1	1	1	1	1	1
15	FT 354.58C.101	Espaciador	2	2	2	2	2	2
16	GB/T 91	Pasador 2x12	6	6	6	6	6	6
17	FT654.58.103	Placa de unión	4	4	4	4	4	4
18	FT354.58C.014	Palanca de control	2	2	2	2	2	2
19	GB/T 882	Pasador de horquilla B6×26-Zn.D	2	2	2	2	2	2
20	GB/T 882	Pasador de horquilla B6×20-Zn.D	4	4	4	4	4	4
21	FT 65.57.013	Asa de palanca	2	2	2	2	2	2
22	JB/T 982	Arandela sello combinada 22	15	15	15	15	15	15
23	FT 654.58B.102	Conector 1	5	5	5	5	5	5
24	FT 654.58A.014	Conducto salida de aceite válvula multivía -3	1	1	1	1	1	1
25	FT 654.58A.017	Conducto salida aceite válvula multivía -2	1	1	1	1	1	1
26	FT 654.58A.015	Conducto de salida de aceite válvula multivía -4	1	1	1	1	1	1
27	FT 654.58A.111a	Placa de conexión rápida	1	1	1	1	1	1
28	GB3452.1	Anillo sello 12.5×2.65G	4	4	4	4	4	4
29	FT354.58A.102	Conector tubo de aceite	4	4	4	4	4	4
30	FT654.58.106a	Arandela	4	4	4	4	4	4
31	FT704.58C.010	Conector rápido	4	4	4	4	4	4
32	FT654.58.155	Cubierta antipolvo	4	4	4	4	4	4



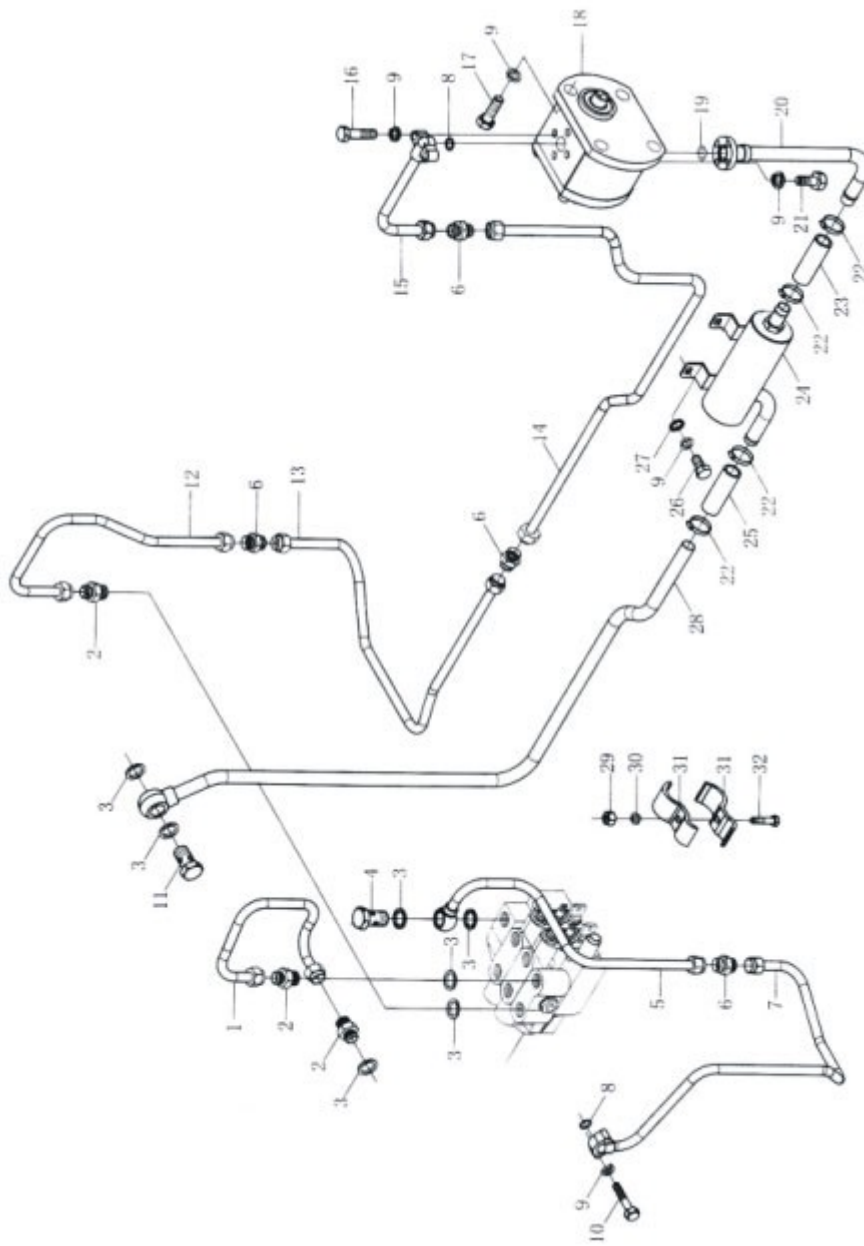
Conjunto bomba de engranaje, conductos y salida hidráulica - 5								
No.	Código	Nombre	Aplicado a Tractores Modelos y Cantidad					
			350 A	354 A	350 P	354 P	500 A	504 A
	FT404.58.001	Conjunto bomba de engranajes, conductos y salida hidráulica				1	1	1
1	FT354.58C.016	Válvula multivías de retorno de aceite				1	1	1
2	FT654.58B.102	Conector				3	3	3
3	JB/T 982	Arandela de sello combinada 22				15	15	15
4	FT654.58B.020	Conjunto válvula multivías DF250F1				1	1	1
5	GB 3452.1	Anillo sello 15×2.65G				2	2	2
6	GB/T 93	Arandela de seguridad 8-Zn.D				18	18	18
7	GB/T 5783	Perno cabeza hex M8*30-Zn.D				4	4	4
8	GB/T 5783	Perno cabeza hex M6*30-Zn.D				3	3	3
9	GB/T 93	Arandela seguridad 6-Zn.D				6	6	6
10	FT300.58.013	Abrazadera y amortiguador de caucho				6	6	6
11	GB/T 6170	Tuerca hex M6-Zn.D				3	3	3
12	FT354.58A.018	Conducto salida aceite válvula multivías -2				1	1	1
13	FT700.58A.101	Conector				3	3	3
14	FT354.58C.015	Válvula multivías salida aceite -1				1	1	1
15	FT654.58.107	Perno -1				1	1	1
16	FT300.58.101	Perno				1	1	1
17	FT354.58C.017	Conducto entrada aceite válvula multivías -1				1	1	1
18	FT354.58C.019	Conducto entrada de aceite válvula multivías -2				1	1	1
19	FT404.58A.020	Conducto de entrada de aceite válvula multivías -3				1	1	1
20	GB/T 97.1	arandela plana 8-A				2	2	2
21	GB/T 5783	Perno cabeza hex M8X25-Zn.D				2	2	2
22	FT300.58A.012	Conducto de succión de aceite largo				1	1	1
23	ZBJ 15001	Abrazadera D32				4	4	4
24	FT300.58A.104	conducto de goma de succión de aceite				2	2	2
25	FT400.58A.040	Conjunto filtro de aceite				1	1	1
26	GB/T 5783	Perno cabeza hex M8X45-Zn.D				4	4	4
27	FT400.58A.015	Conducto de succión de aceite corto				1	1	1
28	GB 3452.1	Anillo sello 19×2.65G				1	1	1
29	FT300.58.102	Deslizador				1	1	1
30	FT300.58A.020	Bomba de engranaje				1	1	1



Conjunto bomba de engranajes, conductos y salida hidráulica - 6								
No.	Código	Nombre	Aplicado a Tractores Modelos y Cantidad					
			350 A	354 A	350 P	354 P	500 A	504 A
	FT404.58A.001	Conjunto bomba de engranajes, conductos y salida hidráulica						
1	FT354.58C.016	Conducto de retorno de aceite válvula multivías				4	4	4
2	FT654.58B.102	Conector rápido				4	4	4
3	JB/T 982	Arandela de sello combinada				4	4	4
4	FT654.58B.020	Conjunto válvula multivías				4	4	4
5	GB 3452.1	Anillo sello de goma 15x2,65				4	4	4
6	GB/T 93	Arandela de seguridad				18	18	18
7	GB/T 5783	Perno hex M8*30				2	2	2
8	GB/T 5783	Perno hex M6*30				1	1	1
9	GB/T 93	Arandela de seguridad 6				2	2	2
10	FT 300.58.013	Abrazadera de tubo y amort. De goma				3	3	3
11	GB/T 6170	Tuerca hex.				4	4	4
12	FT 354.58A.018	Conducto de salida de aceite válvula multivías 2				3	3	3
13	FT700.58A.101	Conector				1	1	1
14	FT 354.58C.015	Conducto de salida de aceite válvula multivías 1				1	1	1
15	FT654.58.107	Perno 1				2	2	2
16	FT 300.58.101	Perno				6	6	6
17	FT354.58C.017	Conducto de ingreso de aceite válvula multivías 1				4	4	4
18	FT354.58C.019	Conducto de ingreso de aceite válvula multivías 2				2	2	2
19	FT 404.58A.020	Conducto de ingreso de aceite válvula multivías 3				2	2	2
20	GB/T 97.1	Arandela plana A 8				4	4	4
21	GB/T 5783	Perno cabeza hex M8x25				2	2	2
22	FT 300.58A.012	conducto succión aceite				15	15	15
23	ZBJ 15001	Abrazadera d32				5	5	5
24	FT 300,58A,104	Conducto de goma succión de aceite				1	1	1
25	FT 400.58a.040	Conjunto filtro de aceite				1	1	1
26	GB/t 5783	Perno cabeza hex M8x25				1	1	1
27	FT 400,58A,015	Conducto de succión de aceite - corto				1	1	1
28	GB 3452.1	Sello de goma 19x2,65G				4	4	4
29	FT300.58.102	Deslizador				4	4	4
30	FT300.58A.020	Bomba de engranaje				4	4	4

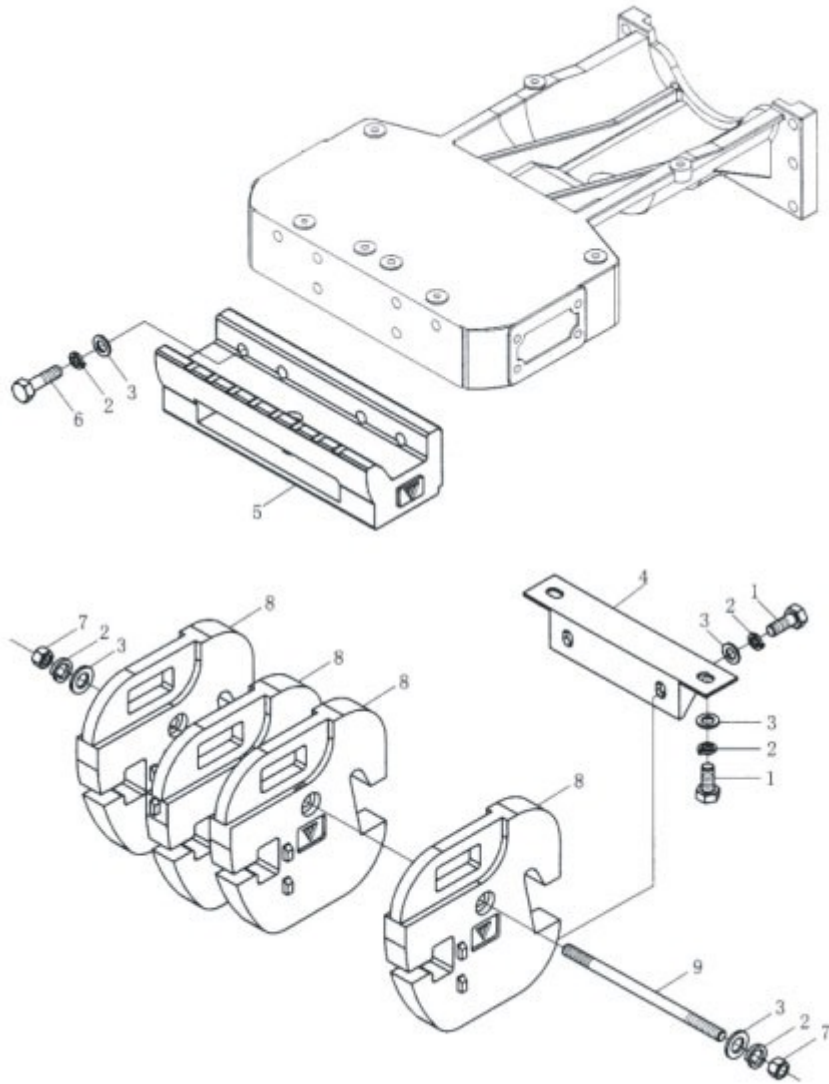


Conjunto bomba de engranajes, conductos y válvula multivías -1								
No.	Código	Nombre	Aplicado a Tractores Modelos y Cantidad					
			350 A	354 A	350 P	354 P	500 A	504 A
	FT454.58.001	Conjunto bomba de engranajes, conductos y válvula multivías 1						1
	FT404.58X.001	Conjunto bomba de engranajes, conductos y válvula multivías 2						1
1	FT354.58A.103	Cubierta antipolvo						4
2	FT654.58.010	Conector rápido						4
3	FT654.58.106a	Arandela						4
4	FT354.58A.102a	Unión tubo de aceite						4
5	GB3452.1	Sello 12.5x2.65G						4
6	GB/T6173	Tuerca 22x1.5-Zn.D						4
7	FT354.58A.111a	Soporte conector rápido						1
8	FT354.58A.015	Conjunto conducto salida de aceite válvula multivías						1
9	FT654.58B.102	Conector						5
10	JB/T982	Arandela de sello combinada 22						15
11	FT354.58A.017	Conjunto conducto de salida de aceite válvula multivías -2						1
12	FT654.58.110	Perno -2						2
13	FT354.58A.014	Conjunto conducto de salida de aceite válvula multivías -3						1
14	FT354.58A.016	Conjunto conducto de salida de aceite válvula multivías-1						1
15	FT654.58.109	Arandela gruesa-1						2
16	GB/T5782	Perno M10x70-Zn.D						3
17	FT654.58B.020	Conjunto válvula multivías DF250F1						1
18	GB/T5782	Perno M8x25-Zn.D						8
19	GB/T93	Arandela 8-Zn.D						18
20	FT354.58A.022a	Soporte válvula multivías						1
21	GB/T93	Arandela 10-Zn.D						4
22	GB/T6170	Tuerca M10-Zn.D						3
23	GB/T5783	Perno M10x16-Zn.D						1
24	FT354.58A.101	Espaciador						2
25	FT65.57.013	Asa de la palanca						2
26	FT354.58C.014	Palanca de control						2
27	GB/T882	Pasador de horquilla B6x20-Zn.D						2
28	GB/T882	Pasador de horquilla B6x26-Zn.D						4
29	FT654.57.103	Placa de unión						4
30	GB/T91	Pasador 2x12						6
31	FT354.58A.030	Conector rápido						4
32	FT354.58A.104	Unión tubo de aceite						4



Conjunto bomba de engranaje, conductos y válvula multivías -2								
No.	Código	Nombre	Aplicado a Tractores Modelos y Cantidad					
			350 A	354 A	350 P	354 P	500 A	504 A
	FT454.58.001	Conjunto bomba de engranaje, conductos y válvula multivías 1						1
	FT404.58X.001	Conjunto bomba de engranaje, conductos y válvula multivías 2						1
1	FT354.58C.013	Conjunto conducto de retorno de aceite válvula multivías						1
2	FT654.58B.102	Conector						5
3	JB/T982	Arandela sello combinada 22						15
4	FT654.58.107	Perno 1						1
5	FT354.58C.015	Conjunto conducto de salida de aceite válvula multivías						1
6	FT700.58A.101	Conector						4
7	FT454.58X.011	Conjunto conducto de salida de aceite válvula multivías						1
8	GB3452.1	Anillo sello 15×2.65G						2
9	GB/T93	Arandela 8-Zn.D						18
10	GB/T5783	Perno M8×30-Zn.D						4
11	FT300.58.101	Perno						1
12	FT354.58C.017	Conjunto conducto de ingreso de aceite válvula multivías 1						1
13	FT354.58C.019	Conjunto conducto de ingreso de aceite válvula multivías 2						1
14	FT450.58.012	Conducto de aceite a presión						1
	FT404.58X.012	Conjunto conducto de ingreso de aceite válvula multivías						1
15	FT404.58X.011	Conducto de aceite a presión 1						1
16	GB/T5783	Perno M8×35-Zn.D						2
17	GB/T97.1	Tornillo M8×35-Zn.D						4
18	FT304.58L.010	Bomba de engranajes						1
19	FT300.58.102	Deslizador						1
20	GB3452.1	Anillo sello 21.2×1.8G						1
21	FT400.58X.015	Conducto de succión de aceite corto						0
22	GB/T5783	Perno M8×25-Zn.D						8
23	ZBJ15001	Abrazadera d32						4
24	FT450.58.103	Conducto de goma succión de aceite						1
25	FT454.58.040	Conjunto filtro de aceite						1
	FT400.58X.040	Conjunto filtro de aceite						1
26	FT300.58A.104	Conducto de goma succión de aceite						2
27	GB/T5783	Perno M8×16-Zn.D						2
28	GB/T95	Arandela 8-Zn.D						2
29	FT450.58.011	Conducto succión de aceite						1
	FT400.58X.013	Conducto succión de aceite largo						1
30	GB/T6170	Tuerca M6-Zn.D						3
31	GB/T93	Arandela 6-Zn.D						3
32	FT300.58.013	Abrazadera y amortiguador de goma						6
33	GB/T5783	Perno M6×30-Zn.D						3

Lastre delantero.



Conjunto Soporte Lastre Frontal								
No.	Código	Nombre	Aplicado a Tractores Modelos y Cantidad					
			350 A	354 A	350 P	354 P	500 A	504 A
	FT 300.74A.001	Conjunto soporte lastre frontal	1		1			
1	GB/T 5783	Perno M6*35-Zn.D	4	4	4	4	4	4
2	GB/T 93	Arandela de seguridad 16	12	12	12	12	12	12
3	GB/T 97.1	Arandela plana 16-A	12	12	12	12	12	12
4	FT 300.74A.107	Soporte de fijación	1	1	1	1	1	1
5	FT 300.74A.101	Soporte lastre forntal	1	1	1	1	1	1
6	GB/T 5780	Perno cabeza hex M6*50-Zn.D	6	6	6	6	6	6
7	GB/T 6170	Tuerca hex M16-Zn.D	2	2	2	42	2	2
8	FT 300.74A.106	Lastre	4	6	4	6	6	8
9	FT 300.74A.108	Espárrago de conexión	1		1			
	FT 304.74A.108	Espárrago de conexión		1		1	1	
	FT 404.74A.108	Espárrago de conexión						1



Ruta Nac. N° 9 - Km 501 - Bell Ville (Cba.) - Argentina
Tel.: (03534) - 422700 / Fax: (03534) - 412701
e-mail: hanomag@dowel.com.ar
www.hanomagdowel.com.ar